

29



•57942

M O D E L O
D E
U T I L I D A D

para "UN DISPOSITIVO MECANICO PARA MOVIMIENTO DE JUGUETES", a fa-
vor de Don Alberto SALAZAR MENAL, residente en BARCELONA, calle
Santa Pau, nº 65.

MEMORIA DESCRIPTIVA

El presente modelo de utilidad se refiere a un dispositi-
vo mecánico para movimiento de juguetes.

En el modelo se ha previsto una realización en virtud de
la cual queda simplificado el montaje y mecanismo de relojería
5. adecuado para proporcionar la rotación de las ruedas del juguete.

La ventaja lograda consiste en disponer la caja del meca-
nismo de relojería de tal manera que el eje de armar el muelle
real sea al propio tiempo eje de la rueda, sobre el cual dicha
rueda es loca, mientras que la opuesta está vinculada a otro eje
10. que es del último piñón de la multiplicación y por lo tanto la

• 57942

29



marcha del juguete se efectúa por el giro de una de sus rueda.

La maniobra de dar cuerda es directamente en el cubo de la rueda que está montada loca, asomando por este cubo el extremo del eje y una cruceta que sirve para la maniobra.

5. El mecanismo de relojería, constituye en esta realización un carter intermedio entre ambas ruedas y sobre el que fácilmente puede montarse la estructura del juguete.

En el caso actual, el juguete que se representa como ejemplo es un tractor agrícola, en el que, por ser sus ruedas motrices las posteriores y de dimensiones mayores que las delanteras, resultan muy adheridas al suelo y por ello la rotación de una de ellas da lugar a una marcha recta y normal del sistema. En este tractor se engancha un arado o elemento similar para completar el efecto del juguete.

10. Con el fin de facilitar la explicación se acompaña a la presente memoria una lámina de dibujos en la que se ha representado un caso de realización que se cita a título de ejemplo.

En el dibujo:

20. la figura 1, representa en detalle la vista por ambos lados del mecanismo de relojería, especial para la realización que se describe,

la figura 2, indica la vista en planta de este mecanismo con los dos semiejes y las respectivas ruedas,

25. la figura 3, indica en alzado, un tractor agrícola de juguete.

Consiste el modelo en un dispositivo que comprende una caja -1- para alojamiento del muelle real -2- vinculado a un eje -3- que sale al exterior según el semieje de ruedas -4- terminado en la cruceta llave para dar cuerda.

30. En el eje -3- se halla por el lado opuesto la rueda -5-



que por piñón -6-, rueda -7- y piñón final -8- produce la multiplicación del movimiento que es participada por el eje de dicho piñón -8- como semieje -9- en el que se halla solidaria la rueda -10- que es la motriz del sistema.

5. La rueda -11- está montada en juego libre sobre el semi-eje -4-, de esta manera, se puede dar cuerda actuando en la cruceta -12- sin que por ello gire la rueda -11-. El muelle se arma y al soltar la cruceta, el mecanismo hace girar a la rueda -10- y en consecuencia se obtiene el movimiento del juguete.

10. El juego delantero lo forman el par de ruedas -13- montadas en la cruceta -14- en el extremo del vástago -15- sobre el cual pueden orientarse por giro en cualquier sentido, a mano.

Dentro de su esencialidad, puede el modelo llevarse a la práctica en otras formas que difieran en detalle de la indicada a título de ejemplo para la descripción a las cuales alcanzará igualmente la protección que se recaba. Podrá, pues, construirse en cualquier forma y tamaño, con los materiales más adecuados, por quedar todo ello comprendido en el espíritu de las reivindicaciones.

- . -

N O T A

20. Descrito el objeto y utilidad de la invención, lo que se declara como no divulgado ni practicado en España, comprende las siguientes reivindicaciones:

1. Un dispositivo mecánico para movimiento de juguetes, de la clase que comprende un mecanismo de relojería con tren multiplicador caracterizado esencialmente por el hecho de que el



eje de dar cuerda para armar el muelle real constituye un semieje de ruedas en el extremo del cual se halla montada en rotación libre la rueda respectiva saliendo el extremo del eje, por el centro de su cubo y en este extremo se encuentra montada la cruceta-llave de dar cuerda.

5.

2. Un dispositivo según la anterior reivindicación en el que el mecanismo de relojería, forma un carter central entre las dos ruedas del cual carter sale el otro semieje en el extremo del que se halla fija solidariamente la otra rueda que es la rueda motriz del sistema.

10.

3. Un dispositivo según las reivindicaciones 1 y 2, en el que el semieje de la rueda motriz es el eje del último piñón de la multiplicación.

15.

4. Un dispositivo según las reivindicaciones 1 a 3 en el que sobre el carter que proporciona el mecanismo de relojería se monta y sostiene el juguete que presentará en la zona conveniente otro juego de ruedas para el adecuado apoyo y dirección, concretamente en juguetes que representan un tractor agrícola o similar, en el que las dos ruedas delanteras van soportadas por un eje vertical giratorio sobre si mismo.

20.

5. Un dispositivo mecánico para movimiento de juguete.

Según se describe y reivindica en la presente memoria descriptiva, que consta de cuatro hojas, foliadas y escritas a máquina por una sola cara, acompañadas de una lámina de dibujos.

Madrid, a 29 DIC. 1956

ALBERTO SALAZAR MENAL.

p. a.

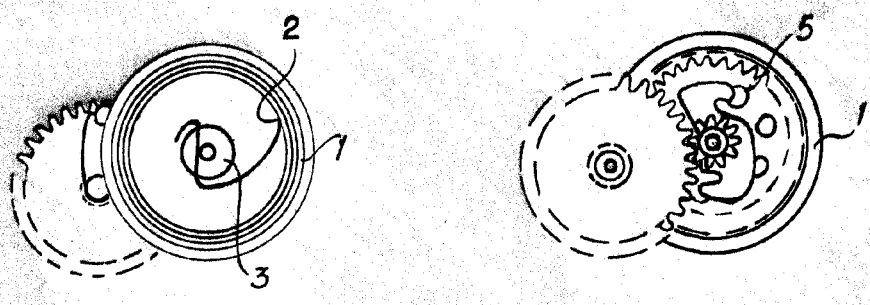
JAIME IBERN MIRALLAS

R. P.

R. tp.



Fig. 1



•57942

Fig. 2

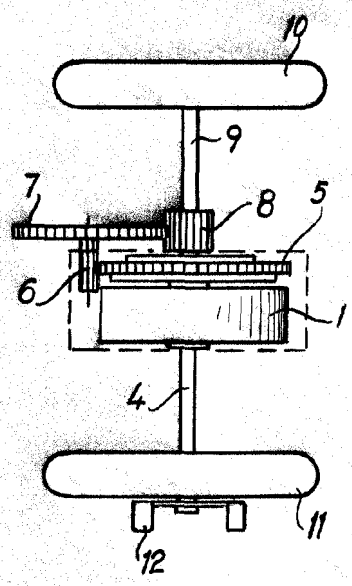
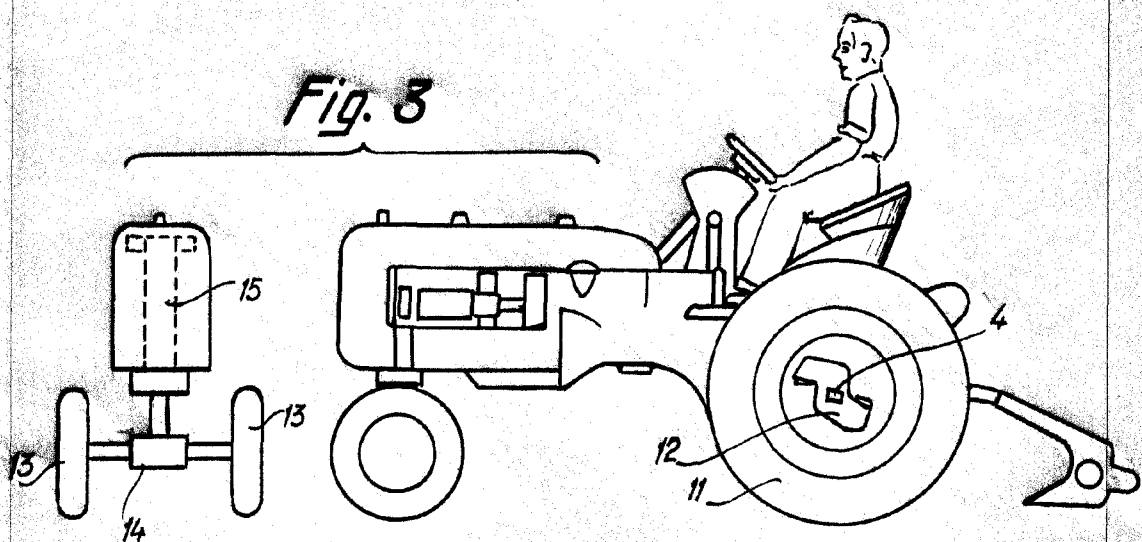


Fig. 3



Madrid 29 DIC. 1956
p.p. Jaime Inern

