

57931

MODELO DE UTILIDAD

por 20 años

**por "UNA LAMINA PLASTIFICADA, MEJORADA", a favor de D. Fran-
cisco Robert Pont, de nacionalidad española, domiciliado
en Barcelona, Martí Molins, 27.**

.....

MEMORIA DESCRIPTIVA

5. Conviene, en múltiples aplicaciones de láminas impre-
sas, dotarlas de una protección eficaz, lo cual se logra
sometiéndolas a un proceso de plastificación, es decir,
recubriéndolas de una resina sintética, formando un solo
bloque con la lámina, a través de un proceso apropiado,
en el que la resina, en estado de extrema fluidez, se ha
esparcido e infiltrado por toda la lámina.

La lámina plastificada que se describe en este mo-
delo de utilidad, presenta la mejora de tener un perfec-

10. to acabado, ya que va dotada de un relieve de color distinto, al suyo propio, que la enmarca, siendo el conjunto de una sola pieza. Esta disposición la hace indicada para suplir con ventaja todas las aplicaciones en que se requiere un marco, como por ejemplo diplomas.

15. Para mayor claridad, se adjuntan unos dibujos, a título de ejemplo, de una de estas láminas, siendo la Fig. I una sección de la misma y la Fig. II una perspectiva.

20. En la sección de la Fig. I, puede observarse la estructura del conjunto formado por una lámina impresa -1-, detrás de la cual hay unas capas de refuerzo -2- para darle cierta consistencia y por ambos lados la resina transparente -3- que se halla también infiltrada entre la fibra de -2- y -4-.

25. Es de notar que el relieve -5- moldeado enmarcando a la lámina, presenta una coloración diferente a la de la lámina, lo cual puede ser debido a que la lámina impresa presente una franja de color -1- en todo su contorno que se corresponda con el relieve -5-.

30. Todo cuanto no afecte, altere, cambie o modifique la esencia de la lámina plastificada descrita, será variable a los efectos del actual Modelo.

N O T A.

Se reivindica como objeto de este registro por Modelo de utilidad:

35. 1. - Una lámina plastificada, mejorada, caracterizada porque consta de una lámina impresa con un soporte en su cara posterior, de varias capas de fibra, de refuerzo, estando todo ello impregnado y recubierto por resina sintética transparente, siendo fundamental que a todo alrededor de la lámina exista un relieve, a modo de marco,

40.

que forma una sola pieza con la misma, teniendo una coloración que destaca de la lámina.

Sean cuales fueren las circunstancias que concurran con la esencialidad del Modelo de utilidad definido en la anterior reivindicación, cual objeto es:

2. - "UNA LAMINA PLASTIFICADA, MEJORADA".

Consta la presente memoria de tres hojas foliadas, mecanografiadas por una sola cara y del dibujo unido a la misma.

50. Barcelona, diez y ocho de diciembre de mil novecientos cincuenta y seis.

P.A. de D. Francisco Robert Font,

L. DURÁN
P. P.



D. FRANCISCO ROBERT FONT

HOJA UNICA

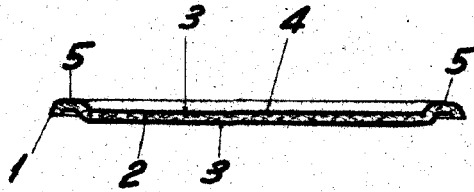


Fig. I

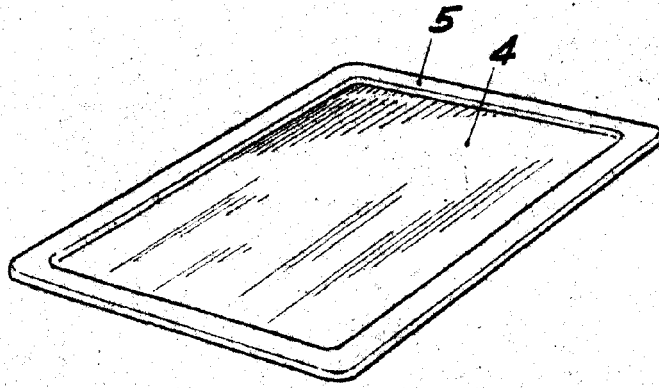


Fig. II

BARCELONA, 18 DICIEMBRE DE 1956

L. DURAN

P.P.

ESCALA VARIABLE