



19 D

•57916

M O D E L O
D E
U T I L I D A D

a favor de D. LUIS ANTONIO GANDU DOREL, de nacionalidad española, residente en Zaragoza, calle La Gasca, 19, por "CENICERO SIMPLIFICADO".

- . -

MEMORIA DESCRIPTIVA

La presente invención se refiere a un cenicero en extremo simplificado, cuya constitución permite dotarle de formas modernas y disminuir considerablemente su coste.

5. Modernamente, la constitución de los artículos domésticos tiende a la simplicidad, buscando la perfecta conjunción entre la belleza y el sentido práctico de las cosas.

A esta tendencia responde el cenicero objeto de
10. la invención, que está constituido por una cazoleta de

57916 19 DIC 6



5. material, forma y dimensiones adecuadas, soportada por un alambre único doblado convenientemente de manera que da lugar a la formación de ganchos y prolongaciones en sus extremos, entre los cuales queda retenida a presión la cazoleta. Dichos ganchos y prolongaciones pueden adoptar configuraciones diversas a fin de permitir el apoyo del cigarrillo y la extracción de la ceniza en los mismos.

10. Para la mejor comprensión de cuanto queda descrito en la presente memoria descriptiva, se acompaña un dibujo en el que, esquemáticamente y tan sólo a título de ejemplo, se representa un caso práctico de realización del cenicero objeto de la invención.

15. En dicho dibujo la figura 1 es una vista en perspectiva del cenicero en posición de uso; y la figura 2 es una vista asimismo en perspectiva, mostrando la cazoleta separada de su soporte.

20. El cenicero descrito está representado en el dibujo por una cazoleta -1- conformada adecuadamente, soportada por un alambre único doblado en acodamientos -2-, que constituyen los puntos de apoyo del mismo, mientras que sus extremos libres, terminan ^{en} sendos ganchos -3- que conjuntamente con la prolongación -4- retiene a presión a la cazoleta -1-.

25. Como se deduce, los acodamientos -2- y prolongaciones -4- pueden presentarse en número y forma variables, de modo que pueden servir de apoyo del cigarrillo y para la extracción de la ceniza del mismo.

Las ventajas del cenicero descrito derivan de la

•57916

19 DIC.



sencillez de constitución que beneficia extraordinariamente su economía así como la presentación del conjunto.

- Serán independientes del objeto de la invención, los materiales empleados en la construcción de los elementos que la integran, formas y dimensiones de los mismos y cuantas variaciones puedan presentarse, siempre que los mismos no afecten a su esencialidad.
- 5.

- . -

N O T A

Se reivindica como objeto del presente modelo de utilidad:-

10. 1. Cenicero simplificado, que se caracteriza esencialmente por el hecho de estar constituido a base de una cazoleta de forma y dimensiones adecuadas soportada y retenida por un alambre único doblado en una serie de acodamientos que constituyen puntos de apoyo del mismo, mientras que en los extremos forma sendos ganchos que, conjuntamente con prolongaciones adecuadas retienen a presión a la cazoleta indicada, cuyas prolongaciones afectan formas adecuadas para permitir el apoyo del cigarrillo y la extracción de la ceniza del mismo.
- 15.
20. 2. Cenicero simplificado.

La presente memoria consta de tres hojas foliadas escritas por una sola cara.

Barcelona, a 19 de diciembre de 1956.

Luis Antonio GANDU DOREL

p.a.



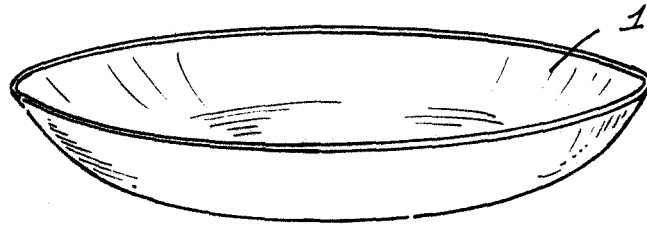


Fig. 1

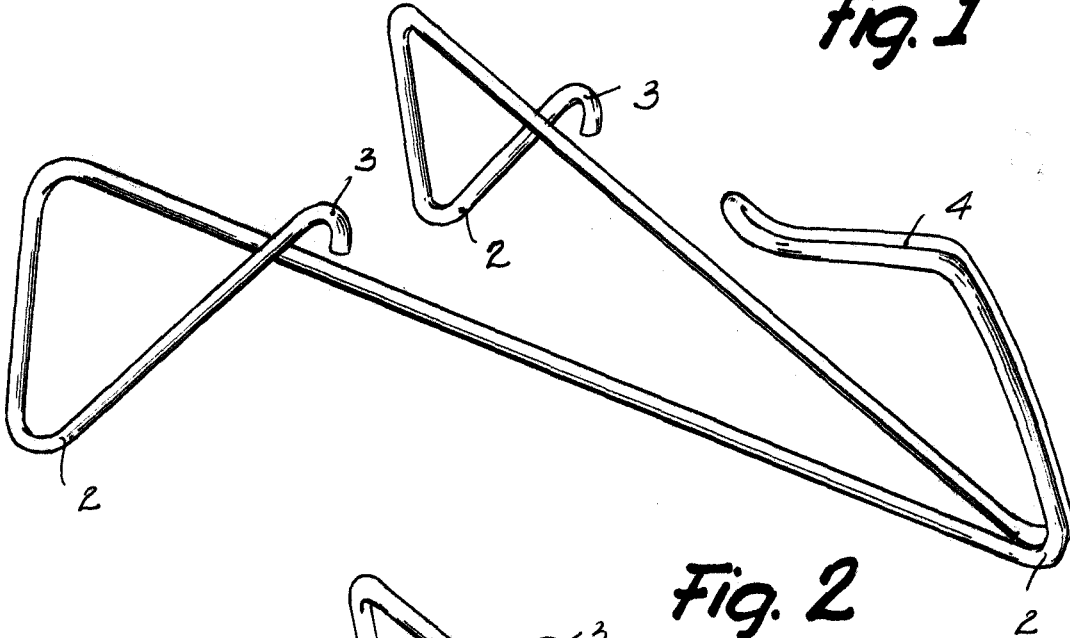
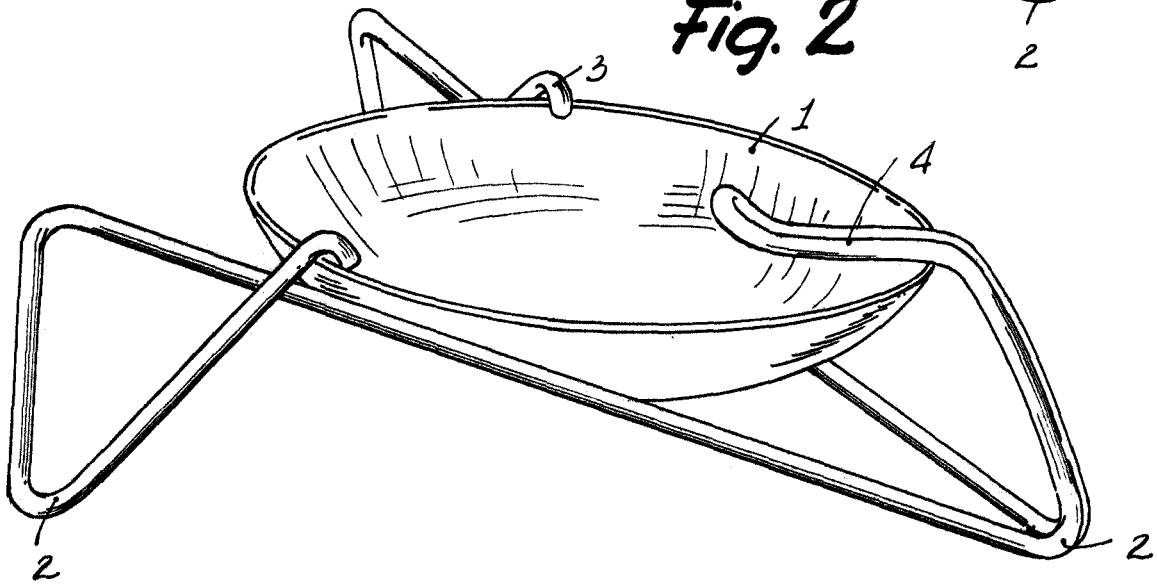


Fig. 2



Barcelona, 19 Diciembre 1956
Luis Antonio Gandu Dorel
r.a.