



57915

M O D E L O
D E
U T I L I D A D

a favor de Don LUIS ANTONIO GANDU DOREL, de nacionalidad española, residente en Zaragoza, calle La Gasca, 19, por "SERVILLETERO".

- . -

MEMORIA DESCRIPTIVA

La presente invención se refiere a un servilletero de concepción simplificada y líneas modernas, que confieren al conjunto una inmejorable presentación a la par que su uso es muy práctico.

5. Son ya conocidos servilleteros destinados al alojamiento de servilletas de material absorbente o similar para uso en bares, restaurantes y similares, de muy distintas configuraciones, pero todos adolecen de defectos que atañen a la simplicidad de su constitución y gravan sensiblemente el presupuesto del utensilio, cuando condición
- 10.



esencial en el servilletero para uso público debe ser la solidez y economía.

Con el fin de solventar los defectos apuntados, se ha ideado el servilletero objeto de la invención que con-

5. siste esencialmente en una placa de material adecuado, tal como aluminio anodizado o similar, doblada convenientemente y de sección en "U", cuya placa posee inferiormente dos aletas destinadas a penetrar en sendos taladros practicados en una base de forma asimismo adecuado, doblándose luego dichas aletas para retener a la placa mencionada.
- 10.

El montaje del servilletero descrito no puede ser más simple, cabiendo dotar a sus dos piezas integrantes, placa doblada y pie, de formas y perfiles adecuados.

15. Para la mejor comprensión de cuanto queda descrito en la presente memoria descriptiva, se acompaña un dibujo en el que, esquemáticamente y tan sólo a título de ejemplo se representa un caso práctico de realización del objeto de la invención.

20. En dicho dibujo, la figura 1 es una vista en perspectiva del servilletero; la figura 2 corresponde a una sección longitudinal del mismo; y la figura 3 es un detalle en perspectiva parcialmente seccionada de la disposición de una de las aletas de retención.

25. El servilletero mencionado y descrito está constituido por una placa -1- de material y contorno adecuados, doblada convenientemente y de sección en "U", cuya placa va provista inferiormente de unas aletas -2- que se introducen en unos taladros -3- que a tal fin posee una pieza

57915



base -4- conformada adecuadamente, doblándose las aletas -2- una vez introducidas en aquéllos taladros -3- y reteniéndose así el conjunto.

5. La constitución del servilletero responde a las cualidades de sencillez y economía, puesto que consta de dos piezas esenciales, placa doblada -1- y peana -4- de la misma, la unión de las cuales se efectúa de modo sencillo, mediante la introducción de las aletas -2- que posee la placa -1- en los taladros -3- practicados en la peana o pie -4-.

10. Serán independientes del objeto de la invención los materiales empleados en la construcción tanto del pie como de la placa, forma y dimensiones de ambos y cuantos detalles puedan presentarse, siempre y cuando los mismos no alteren, cambien o modifiquen su esencialidad.

- . -

N O T A

Se reivindica como objeto del presente modelo de utilidad:

20. 1. Servilletero que se caracteriza esencialmente por el hecho de estar constituido a base de una lámina de material y contorno adecuados, doblada en "U" y provista en su base de unas aletas que se introducen en sendos taladros practicados en una pieza peñana de configuración asimismo adecuada, quedando aquéllas aletas dobladas convenientemente a fin de retener la lámina mencionada.

19 DIC.



2. Servilletero.

La presente memoria consta de cuatro hojas foliadas, escritas a máquina por una sola cara.

Barcelona, a 19 de diciembre de 1956.

Luis Antonio GANDU DOREL

p.a.

•57915



Fig. 1

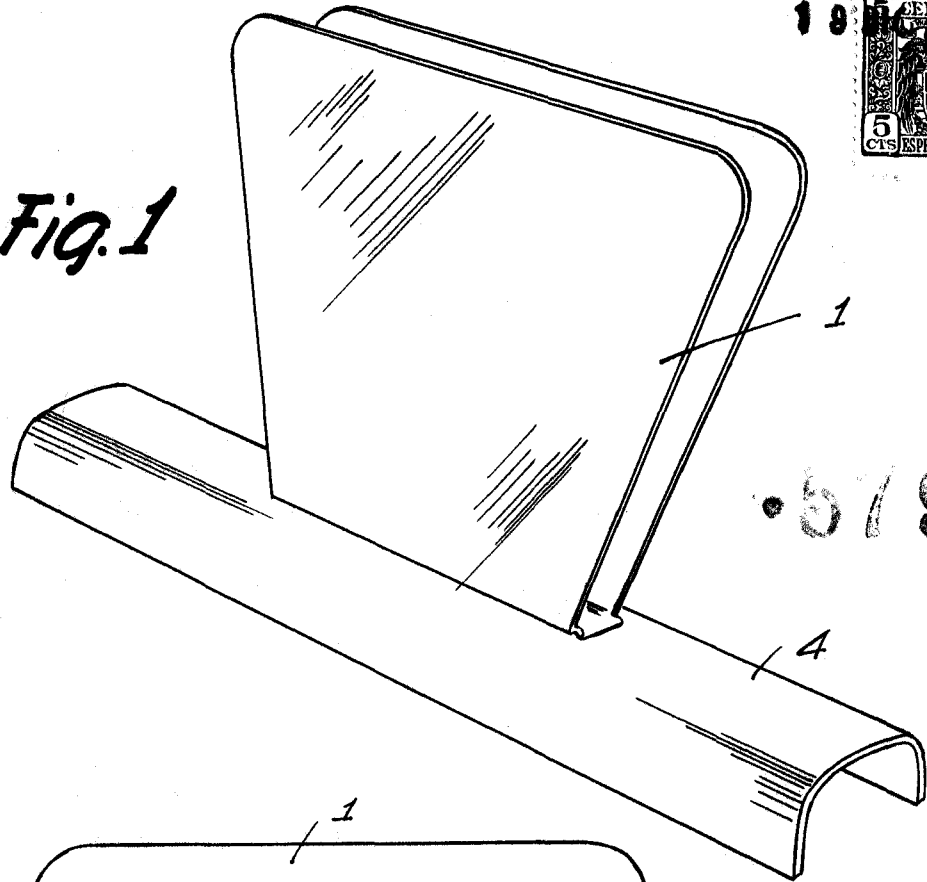


Fig. 2

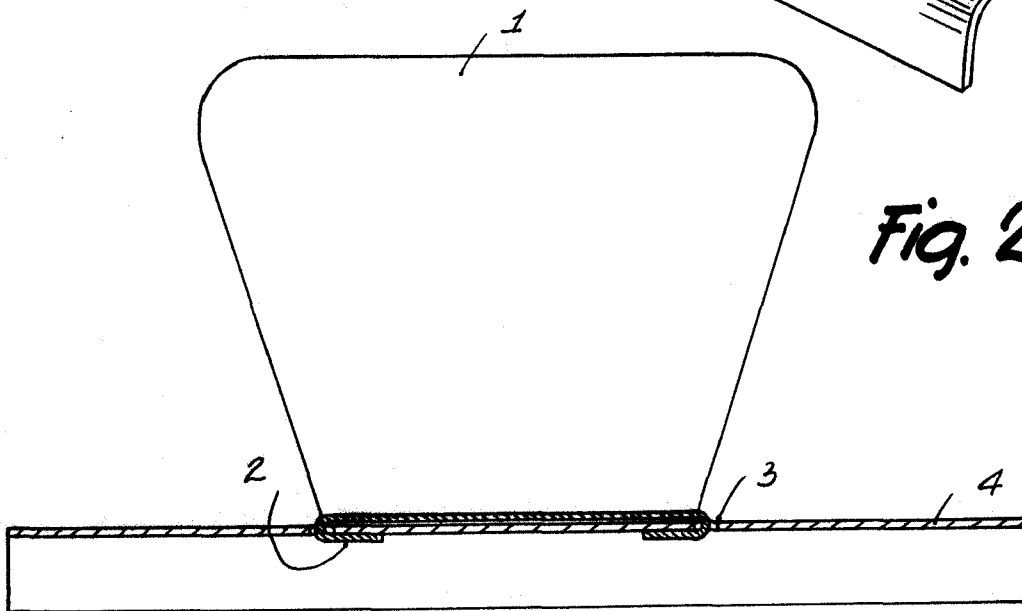
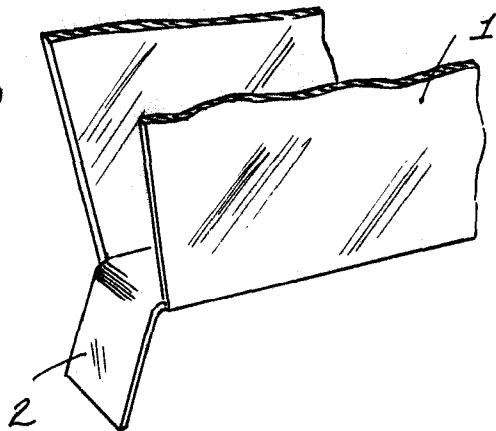


Fig. 3



Barcelona, 19 Diciembre 1956
Luis Antonio Gandu Dorel
r.a.

