



•57914

M O D E L O
D E
U T I L I D A D

a favor de Don FRANCISCO PUJOL PUJOL, Don MIGUEL MARTÍ BAGES y Don JUAN ABELLÁN HERNÁNDEZ, todos ellos de nacionalidad española, residentes en Barcelona, calle Verdi, 273, por "ESTUCHE PARA CERILLAS".

- . -

MEMORIA DESCRIPTIVA

La presente invención consiste en un estuche para cerillas, cuya especial constitución permite la protección de la zona de frotación, evitando ello el peligro de manchar la ropa, al albergarse el estuche en el bolsillo,

5.

Los estuches conocidos hasta el presente adolecen del inconveniente que se deriva del hecho de quedar al descubierto la zona de frotamiento, con lo que se producen manchas en las manos o en el vestido al menor roce de éstos con aquélla, a la par que puede deteriorarse

10.

• 57914 - 2 -

• 57914



dicha zona de frotamiento, quedando inutilizado entonces el estuche.

5. Con el fin de solventar las deficiencias apuntadas se ha ideado el estuche para cerillas objeto de la invención el cual presenta en su zona de retención del bloque de cerillas, un doblado en "S", en cuyo borde extremo va dispuesta la zona de frotación, quedando el extremo de la tapa del estuche retenida en el propio doblado y ocultando entonces a la mencionada zona de frotación.

10. Para la mejor comprensión de cuanto se indica en la presente memoria descriptiva, se acompaña un dibujo en el que, tan sólo a título de ejemplo se representa un caso práctico de realización del objeto de la invención.

15. En dicho dibujo, la figura 1 es una vista en perspectiva del estuche permaneciendo separada la tapa del mismo; la figura 2 corresponde a una sección longitudinal del mismo; y la figura 3 responde a una vista en perspectiva del estuche cerrado, seccionado parcialmente por la zona de retención de las cerillas al estuche

20. El estuche para cerillas descrito está representado en el aludido dibujo por una lámina -1- de material adecuado (cartulina o similar) doblada convenientemente de forma que da lugar a la tapa -2-, mientras que por el extremo opuesto forma un doblado -3- de sección en "S" que permite la retención del extremo de la tapa -2- en su interior, quedando dispuesta la zona de frotación -4-, en el borde extremo del doblado -3- y protegida por la tapa -2-.

25.

El bloque portador de las cerillas -5- queda cosi-

•57914,9



do por medio de una grapa -6- al doblado -3-.

5. La disposición del estuche descrito ofrece la particularidad de que la tapa -2- del mismo oculta a la zona de frotamiento -4-, evitándose los perjuicios que se derivan al quedar al descubierto, Al propio tiempo la tapa -2- queda retenida en el doblado -3- cuando no se usan las cerillas -5-. Para conseguir las ventajas descritas no se precisa complicación alguna en la construcción, ya que el dotar a la lámina -1- del doblado inferior -3- en "S" no atenta a la simplicidad del conjunto y en consecuencia tampoco afecta a la economía del estuche.

10. Tambien se beneficia extraordinariamente en la nueva constitución del estuche para cerillas la presentación del mismo, ya que, al quedar oculta la zona de frotación -3-, permite gravar en la zona anterior del estuche, que en las realizaciones corrientes ocupa la mentada zona, inscripciones, leyendas o dibujos que contribuyen a una mayor estética y embellecimiento.

15. Serán independientes del objeto de la invención, los materiales empleados en la construcción de los distintos elementos que la integran, formas y dimensiones de los mismos y cuantos detalles accesorios puedan presentarse, siempre y cuando los mismos no afecten a su esencialidad.

•57914 9 DIC.



N O T A

Se reivindica como objeto del presente modelo de utilidad:-

5. 1. Estuche para cerillas, que se caracteriza esencialmente por el hecho de que en la zona de retención del bloque de cerillas presenta un doblado en "S", en cuyo borde extremo va dispuesta la zona de frotación, la cual queda oculta por la tapa del estuche susceptible de retenerse en el propio doblado antes aludido.

2. Estuche para cerillas.

10. La presente memoria consta de cuatro hojas foliadas, escritas a máquina por una sola cara.

Barcelona, a 19 de diciembre de 1956.

Francisco PUJOL PUJOL
Miguel MARTÍ BAGES
Juan ABELLÁN HERNÁNDEZ

p.a.



D. FRANCISCO PUJOL PUJOL
D. MIGUEL MARTI BAGES
D. JUAN ABELLAN HERNÁNDEZ

Hoja única



19 DIC 1956

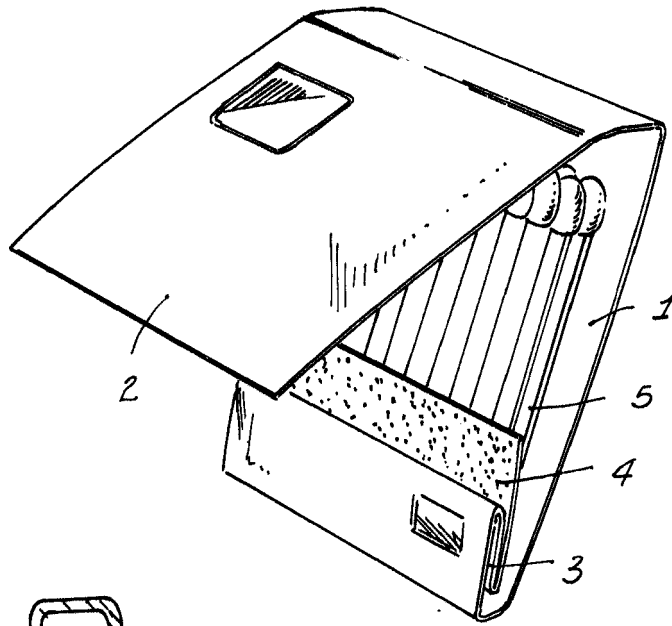


Fig. 1

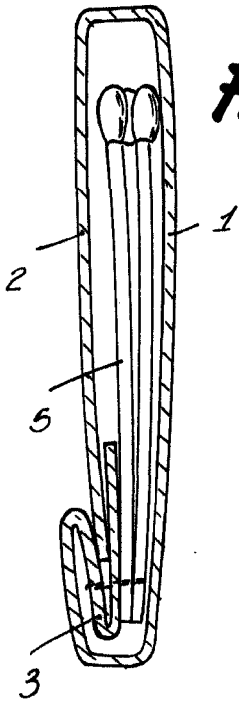


Fig. 2

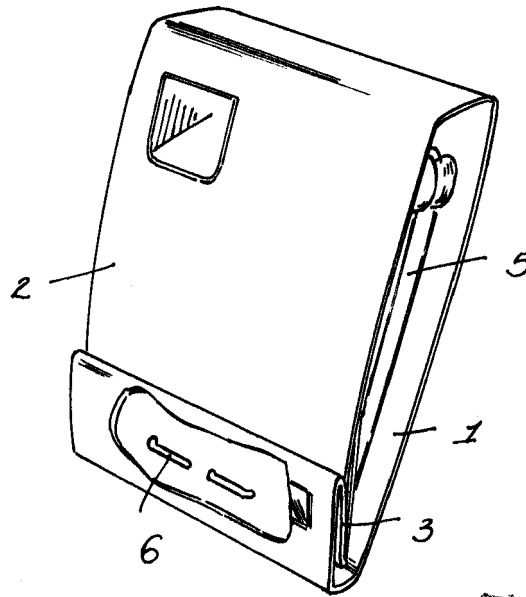


Fig. 3

57914

Barcelona, 19 Diciembre 1956
Francisco Pujol Pujol
Miguel Martí Bages
Juan Abellan Hernández
P.A.