

18 DIC



57909

Dn. José Coma Belisolell, de nacionalidad española, domiciliado en Barcelona, calle "del Camp, 64, solicita registrar un Modelo de Utilidad, por 20 años, para España y sus Colonias, que se refiere a: "INTERRUPTOR ELECTRICO TIPO TORPEDO, CON PULSADOR BASCULANTE ESPECIAL".-

El objeto de la presente solicitud de Modelo de Utilidad lo constituye un interruptor eléctrico, cuya caja tiene forma de torpedo, o sea de los que se montan intercalándolos sobre el conductor cuyo circuito han de interrumpir. Dicho interruptor se caracteriza por estar dotado de un pulsador basculante especial, que en su parte superior forma una cavidad y en la inferior presenta dos planos inclinados convergentes, los cuales, al hacer bascular el pulsador oscilando sobre su eje, obligan a un rodillo de contacto, que está bajo la influencia de un resorte axial, a cambiar de posición para que roce contra las plaquitas de contacto, o bien se aparte, pasando a la posición opuesta, que es la de desconexión.-

Otra particularidad del interruptor que se patenta, estriba en que el rodillo de contacto es guiado, en sus desplazamientos, por los propios planos inclinados del pulsador, que al efecto presentan un saliente que penetra en una regata correspondiente, prevista en el centro del rodillo y en la parte que forma su eje de giro.-

También constituye una novedad, respecto a los interrup-

57909

18 DIC. 1953



25 tores similares conocidos, el hecho de que el rodillo de contacto, al deslizarse simultaneamente sobre la superficie de las dos láminas cuyo circuito ha de cerrar, roza a lo largo de las mismas, limpiando todo vestigio de oxidación que haya podido producirse por la chispa de ruptura de la anterior desconexión.-

30 En los dibujos adjuntos, que constituyen parte integrante de la presente memoria descriptiva, se representa, a título de ejemplo, una realización del interruptor eléctrico, cuyas principales características acabamos de describir.-

Dichos dibujos muestran:

Fig.1. Sección vertical del interruptor.-

Fig.2. Vista en planta del interruptor, con la parte superior de la caja y el pulsador retirados.-

35 Refiriéndonos concretamente a dichos dibujos, pasamos a detallar las partes principales del interruptor, describiendo como funciona.-

40 La caja del interruptor, que tiene forma de torpedo, está formada de dos mitades -1- -1'-, superpuestas y unidas entre si, del modo común y corriente, mediante tornillos que pasan por los taladros -2- -2'-, previstos al efecto.-

45 La parte superior -1'- presenta, en el centro, una abertura -3-, para permitir el movimiento basculante del pulsador -4-, que sobresale parcialmente de la caja del interruptor, a través de dicha abertura.-

El pulsador -4- oscila sobre su eje -5-, que lo atraviesa, al ser presionado para provocar la conexión, o la desconexión del interruptor.-

50 El pulsador está configurado de modo que, en su parte superior forme una depresión central adecuada para que, al presionar sobre el extremo que sobresale de la mitad -1'- de



la caja, dicho extremo se oculta emergiendo el lado opuesto del pulsador.-

55 El pulsador presenta en su parte inferior, dos planos inclinados convergentes -6- -6'-, contra los cuales se desliza un rodillo metálico -7-, que constituye el puente para establecer el contacto entre las dos láminas -13- y -15-, cuyo circuito se desea cerrar.-

60 Dichos planos inclinados presentan un saliente de guía, que penetra en una regata prevista en el centro del rodillo de contacto.-

65 El rodillo -7- forma, en su parte central, una reducción de diámetro -8-, que constituye el eje de giro del rodillo, la cual encaja dentro de una horquilla -10-, prevista en una pieza de material aislante -9-, que sustenta el rodillo.- La pieza -9- está sometida a la influencia de un resorte espiral -11-, que impulsa el referido rodillo contra los planos inclinados -6- -6'- del pulsador -4-.-

70 El resorte -11- está superpuesto, por un extremo, a un pivote -12- que emerge del centro de la parte inferior -1- de la caja del interruptor, mientras que su extremo superior está superpuesto a la prolongación cilíndrica inferior de la pieza -9-, que sustenta el rodillo de contacto.-

75 La conexión de los extremos de los conductores que llegan al interruptor, se efectúa mediante los tornillos -14- y -16-, correspondientes a las láminas de contacto -13- y -15- del interruptor, mientras que los tornillos -17- y -18- sirven para retener los extremos del conductor que establece el puente o paso directo.-

80 El interruptor funciona del siguiente modo:

La posición representada en la sección vertical de Fig. 1, muestra el interruptor en posición de conexión, o sea -

27909

13 DIC. 1903



con el rodillo metálico -7- cerrando el circuito entre las láminas de contacto -13- y -15-.

85

Si ejercemos presión sobre la parte más sobresaliente del pulsador -4-, éste basculará en sentido de la flecha -a- y el rodillo -7- será obligado a deslizarse contra el plano inclinado -6'-, comprimiéndose el resorte -11- hasta que, al llegar al punto de convergencia entre los dos planos inclinados -6'- -6-, el rodillo saltará de un plano al otro, a impulso de la expansión del resorte -11-, con lo cual habremos logrado la desconexión del interruptor, al haber pasado el rodillo -7- a la posición inversa de la que antes ocupaba.-

90

95

Para proceder a la nueva conexión del interruptor se ejercerá otra vez presión sobre el pulsador, para que se produzca el efecto contrario al de la anterior pulsación, o sea para que el rodillo -7- cambie de posición.-

100

Se sobreentiende que la forma, dimensiones, clase de material, disposición y arreglo del conjunto y de cada una de las piezas que integran el interruptor eléctrico, con pulsador basculante especial, que dejamos descrito, podrán variar y sufrir todas las modificaciones y sustituciones que se estimen pertinentes, siempre que no se desvirtue la acción funcional del pulsador, dotado de planos inclinados convergentes, para actuar sobre el rodillo de contacto.-

105

110

El Modelo de Utilidad por: "INTERRUPTOR ELECTRICO TIPO TORPEDO, CON PULSADOR BASCULANTE ESPECIAL", cuyo privilegio de explotación en España y sus Colonias, se solicita por un periodo de 20 años, deberá recaer sobre las particularidades, que se concretan en las siguientes,



REIVINDICACIONES

115 1ª.-"INTERRUPTOR ELECTRICO TIPO TORPEDO, CON PULSADOR BASCU-
LANTE ESPECIAL" caracterizado por el hecho de que el pulsa-
dor, que sobresale de la caja del interruptor a través de -
una abertura alargada prevista en su parte central, está -
configurado de modo que en su parte superior presenta una -
depresión angular, adecuada para que al presionar sobre -
uno de sus extremos, el pulsador bascule sobre el eje que -
120 lo atraviesa, ocultándose dicho extremo y emergiendo el -
opuesto, con lo que se logra que dos planos inclinados con-
vergentes, previstos en la parte inferior del pulsador, pro-
voquen la conexión o desconexión del interruptor, al inver-
tir la posición de un rodillo metálico que se desliza con-
125 tra dichos planos, el cual constituye el puente para esta-
blecer el contacto entre las dos láminas, cuyo circuito se
desea cerrar.-

130 2ª.- "INTERRUPTOR ELECTRICO TIPO TORPEDO, CON PULSADOR BAS-
CULANTE ESPECIAL" según la 1ª reivindicación, caracterizado
por el hecho de que los dos planos inclinados convergentes
del pulsador presentan un saliente que actúa de guía, al -
penetrar en una regata prevista en el centro del rodillo de
contacto, en cuyo punto se ha practicado una reducción de
diámetro, que constituye su eje de giro, la cual encaja den-
135 tro de una horquilla, prevista en una pieza de material ais-
lante, que sustenta dicho rodillo.-

140 3ª.- "INTERRUPTOR ELECTRICO TIPO TORPEDO, CON PULSADOR BAS-
CULANTE ESPECIAL" según las reivindicaciones 1ª y 2ª, carac-
terizado por el hecho de que la pieza que sustenta oscilato-
riamente el rodillo de contacto, está sometida a la influen-
cia de un resorte espiral, que impulsa el rodillo contra los
planos inclinados del pulsador, estando dicho resorte su-

57909

18 DIC. 1956



145

perpuesto, por un extremo, a un pivote que emerge de la -
parte interna de la caja del interruptor, mientras que el
extremo superior de dicho soporte está superpuesto a la -
propia pieza que sustenta el rodillo.-

4ª.- "INTERRUPTOR ELECTRICO TIPO TORPEDO, CON PULSADOR
BASCULANTE ESPECIAL". Tal como se ha descrito y demostra-
do en los dibujos asjuntos.-

Consta de seis hojas foliadas y mecanografiadas por
una sola cara.-

Barcelona a 18 de Diciembre de 1956

P.A. de Dn. José Coma Bellsollell.

JUAN S. RENTERIA
Juan S. Renteria

Escudo Variable

Juan B. Renter Roldana
P.A. Juan B. Renter
Barcelona 18 diciembre/1956

27909

Fig. 2

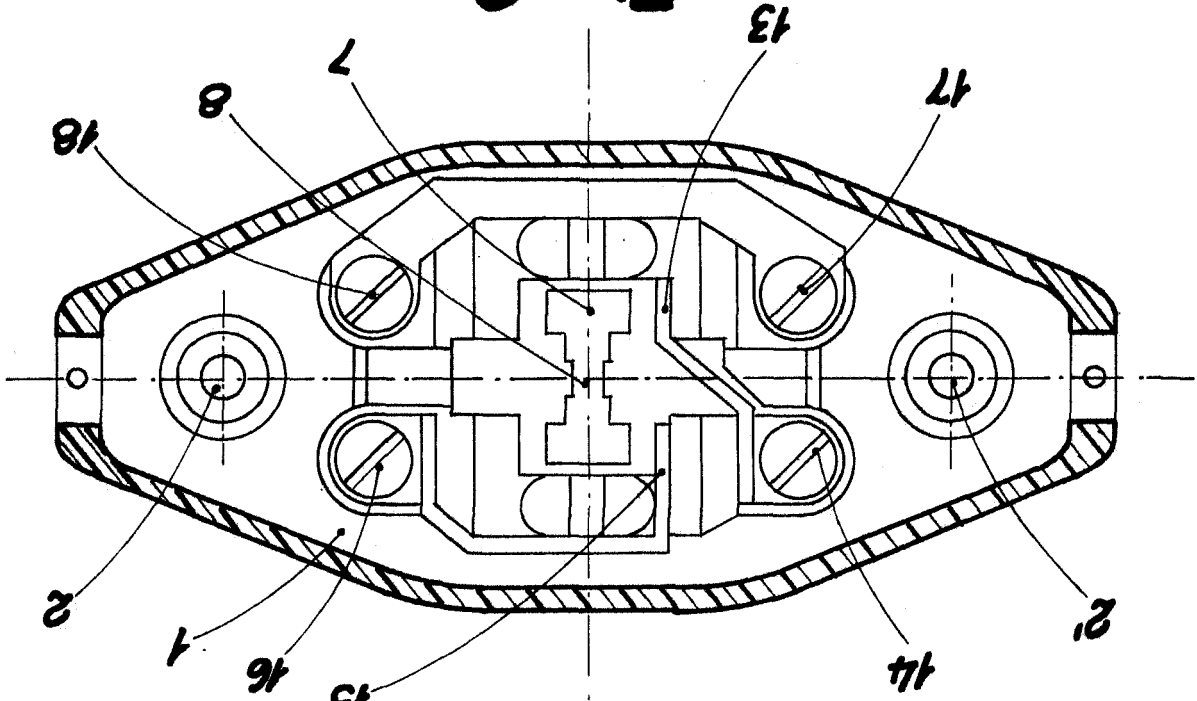
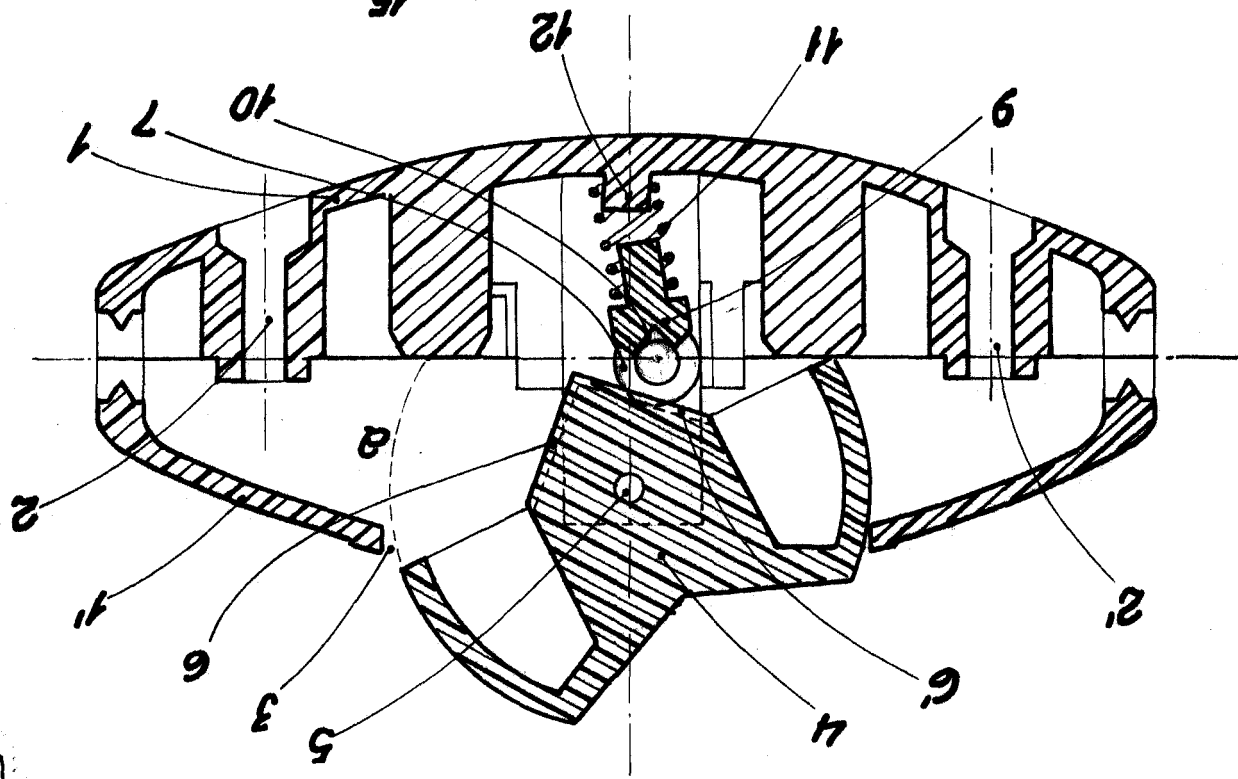


Fig. 1



D. Jose' Como Bellsolell

hijo unico

