



57903

M O D E L O
D E
U T I L I D A D

a favor de D. Francisco FUJOL FUJOL, de nacionalidad española, residente en Barcelona, calle Verdi, 273, por "SOPORTE MARCADOR DE PRECIOS".

- . -

MEMORIA DESCRIPTIVA

La presente invención se refiere a un soporte marcador de precios que, a la par que ofrece una constitución sencilla, económica y práctica, reúne innegables cualidades de presentación.

5. Son conocidos diversos tipos de marcadores de precios, los cuales presentan una base o soporte en el que se colocan laminillas impresas con los números correspondientes, siendo necesario un juego de cifras en número considerable para poder efectuar las variaciones de precios y, a la vez, atender a los numerosos soportes que de-
- 10.

-37903.



ben poseerse, uno para cada objeto, prenda o similar expuesto en el escaparate.

- Ello ofrece varios inconvenientes. En primer lugar para cada nuevo precio se precisa el vaciado del soporte y nueva provisión de cifras, con los consiguientes trastornos que ocasiona este quitar y poner las cifras, que inscritas en laminillas o similares se poseen guardadas en sitio aparte. Asimismo puede ocurrir que se agoten los elementos representativos de una cifra determinada, para evitar lo cual es necesario un número elevadísimo de cifras de recambio. Por otra parte, la estética del soporte es siempre deficiente y sabido es que en la exhibición de artículos de un escaparate debe imperar siempre el buen gusto y la esmerada presentación de cuantos elementos intervengan en tal exposición. Uno de estos elementos, imprescindible, es el soporte marcador de precios.

- Con el fin de solventar las dificultades apuntadas, se ha ideado el soporte marcador de precios objeto de la invención, constituido por una cazoleta de paredes verticales y las antero-posteriores convergentes hacia el fondo de dicha cazoleta, en la cual se alojan en número adecuado, una serie de anillos prismáticos, susceptibles de llevar grabados en cada una de sus caras las cifras o signos convenientes, completando el conjunto una tapa que encaja en aquella cubeta, de forma que el conjunto de cubeta y tapa siguen el contorno de los anillos prismáticos, estando provista la tapa de una ventana frontal longi-



5. tudinal que deja al descubierto una de las caras de cada anillo situadas en el mismo plano. Finalmente, la cubeta aludida va provista en su pared posterior de un saliente perforado, para permitir el paso de un alfiler destinado a la sujeción del soporte en el artículo que se desee marcar.

10. Para la mejor comprensión de cuanto queda descrito en la presente memoria descriptiva, se acompaña un dibujo en el que, tan sólo a título de ejemplo, se representa un caso práctico de realización del objeto de la invención.

15. En dicho dibujo, la figura 1 es una vista en perspectiva del despiece del soporte marcador; la figura 2 responde a una sección transversal del mismo en posición de uso; la figura 3 representa una vista en alzado frontal del propio soporte; la figura 4 es un alzado lateral y, finalmente, la figura 5 es una vista en planta.

20. Este soporte indicador de precios está constituido en el aludido dibujo por un pie o base -1- de forma adecuada, provisto de topes laterales -2-, de cuyo pie -1- se alza una cubeta -3- con paredes antero-posteriores -4- convergentes hacia el fondo de la mentada cubeta, en la cual se alojan una serie de anillos prismáticos regulares -5-, que presentan en sus caras las cifras osignos convenientes. Completa el conjunto una tapa -6- que encaja en la cubeta -3- mencionada, de forma que el conjunto de ambas sigue interiormente el perfil regular de los anillos prismáticos -5- (figura 2), yendo provista dicha

25.

• 87803



tapa -6- de una ventana longitudinal -7- que deja al descubierto una de las caras de cada uno de los anillos -5- situadas en un mismo plano.

5. Finalmente en la pared posterior -4- de la cubeta se ha previsto un saliente perforado -8- que permite el paso de un alfiler, con el objeto de que el soporte pueda prenderse del artículo que desee marcarse, caso de que no pueda asentar dicho soporte por su base -1-.

10. Las cualidades que encierra el soporte descrito son muchas, y pueden resumirse en las siguientes:

a) Cada soporte lleva siempre consigo un número indeterminado de anillos prismáticos -5-, cuyas cifras grabadas en las caras correspondientes, permiten hacer infinitas combinaciones al objeto de marcar el precio deseado.

15. b) Los anillos prismáticos -5- pueden ser de tantas caras como se desee, si bien es aconsejable el uso de anillos hexagonales, ya que las seis caras de cada anillo permiten un margen de combinaciones de cifras muy elevado.

20. c) El cambio de precio en los soportes aludidos es sencillo y rápido, bastando para ello separar la tapa -6- y colocar los anillos -5- en la posición adecuada para que asomen por la ventana -7- una de las caras de los mismos portadoras de las cifras, cuyo conjunto, sea el precio deseado.

25. d) La presentación del soporte marcador es inmejorable y atractiva, pudiendo realizarse a base de mate-



riales plásticos, transparentes u opacos y con diversas coloraciones y formas.

e) El soporte puede colocarse apoyado sobre su base -1- o bien prendido de un alfiler o similar pasado por el saliente perforado -8-, y

f) El coste del soporte es mínimo, ya que sus partes integrantes pueden obtenerse por moldeado de resinas sintéticas o similar.

10. Serán independientes del objeto de la invención los materiales empleados en la construcción de los distintos elementos que la integran, formas y dimensiones de los mismos, y cuantos detalles ornamentales y accesorios puedan presentarse, siempre y cuando los mismos no aparten al conjunto de su esencialidad.

- . -

NOTA

15. Se reivindica como objeto del presente modelo de utilidad:-

1. Soporte marcador de precios, que se caracteriza esencialmente por el hecho de estar constituido por una cubeta cuyas paredes antero-posterior convergen hacia el fondo de la misma, en cuya cubeta asientan una serie de anillos prismáticos regulares en cuyas caras van grabadas cifras y signos adecuados, yendo acoplada a dicha cubeta una tapa movable, de forma que el conjunto de tapa

•57903



y cubeta sigue interiormente el contorno de aquellos anillos, y estando provista la tapa de una ventana longitudinal que deja al descubierto una de las caras de cada uno de los anillos, situadas en el mismo plano.

5. 2. Soporte marcador de precios, según la reivindicación anterior, que se caracteriza esencialmente por el hecho de que en la pared posterior de la cubeta va dispuesto un saliente perforado para permitir el paso de un alfiler de retención.

10. 3. Soporte marcador de precios.

La presente memoria descriptiva consta de seis hojas foliadas escritas a máquina por una sola cara.

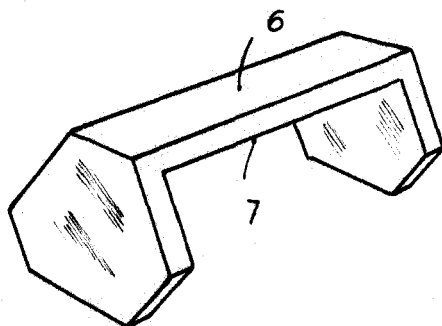
Barcelona, a 15 de diciembre de 1956

Francisco PUJOL PUJOL

p.a.

I. PONTI

P.P.



15 DIC.



Fig. 1

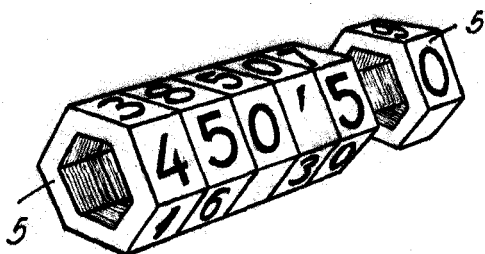


Fig. 2

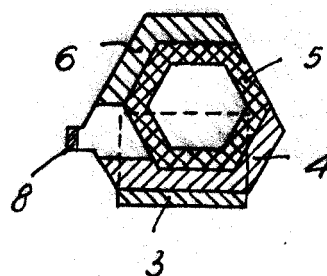
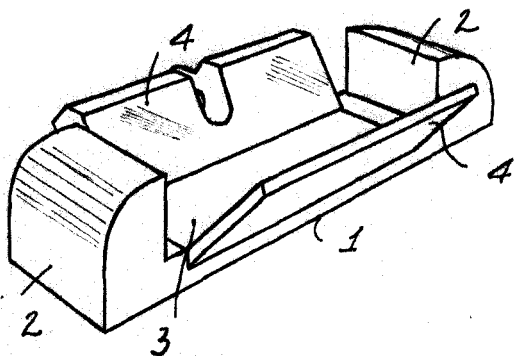


Fig. 3

Fig. 4

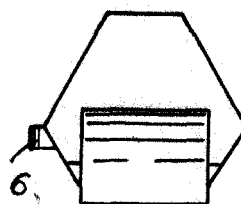
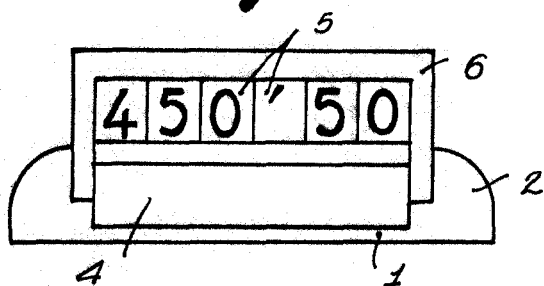
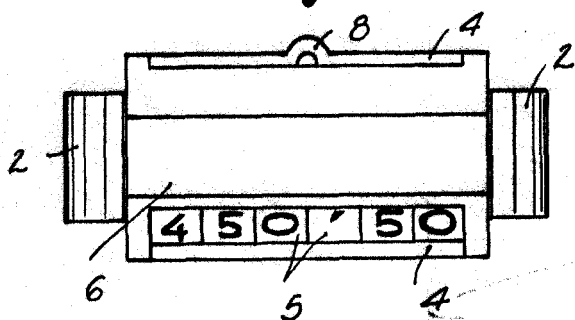


Fig. 5

•57903



Barcelona, 15 Diciembre 1956
 Francisco Pujol Pujol
 p.a.

L. PONTI