

57902



.57902

MODELO DE UTILIDAD

por 20 años

por "UN ESTUCHE FLEXIBLE PARA TERMOMETROS", a favor de
Fabricación Ibérica de Termómetros, S.A., de nacionali-
dad española, domiciliada en Barcelona, Trafalgar, 14,
1ª, A.

=====

MEMORIA DESCRIPTIVA

Los estuches para termómetros y de un modo espe-
cial los clínicos, se han venido fabricando, hasta el
presente, con estructura rígida, lo cual tiene el in-
conveniente de que si eventualmente recibe un golpe
5. brusco, como el que se produce si cae al suelo, inevi-
tablemente se rompe el termómetro por transmitirse to-
talmente la percusión, en el estuche rígido.

En este Modelo de utilidad se describe un estu-



10. che, esencialmente flexible, estando fabricado con un material tal como plástico laminar flexible, con lo cual se amortiguan las percusiones, proporcionando una mayor seguridad al termómetro que se guarda en su interior.

15. A título de ejemplo, se adjunta el dibujo de uno de estos estuches, en el cual se aprecia su disposición tubular -1-, con los extremos cerrados, presentando longitudinalmente un cierre continuo de presión -2-, con una grapilla -3- que abraza al borde superior del cierre, facilitando su apertura por impedir el cierre total en este punto.

20. Todo cuanto no afecte, altere, cambie o modifique la esencia del estuche descrito, será variable a los efectos del actual Modelo.

N O T A.

25. Se reivindica como objeto de este registro por Modelo de utilidad:

30. 1. - Un estuche flexible para termómetros, caracterizado por tener una estructura tubular con los extremos cerrados, de material flexible, con una abertura longitudinal, provista de un cierre continuo de presión, previéndose una grapilla rígida que aprisione a uno de los bordes del cierre de presión, de modo que impida se pueda cerrar este punto.

35. Sean cuales fueren las circunstancias que concurren en la esencialidad del Modelo de utilidad definido en la anterior reivindicación, cual objeto es:

2. - "UN ESTUCHE FLEXIBLE PARA TERMOMETROS".

Consta la presente memoria de tres hojas foliadas, mecanografiadas por una sola cara y del dibujo unido a la misma.

•57902

- 3 -



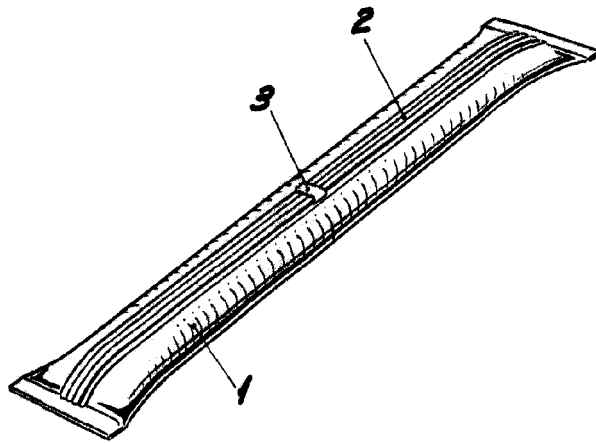
40. Barcelona, diez de diciembre de mil novecientos cincuenta y seis.

P.A. de Fabricación Ibérica de
Termómetros, S.A.,

L. DURÁN
P. P.

N

FABRICACION IBERICA DE TERMOMETROS, S.A. HOJA UNICA



•57902

BARCELONA, 10 DICIEMBRE DE 1956

L. DURAN

P.P.

ESCALA VARIABLE