



•57891

MODELO DE UTILIDAD
POR VEINTE AÑOS
EN ESPAÑA

Solicitado a favor de D^a Josefina Posadas Escalona, de nacionalidad española domiciliada en Valencia, Calle de Calvo Sotelo, n^o 17

P o r

=;=;=;=;= "NUEVO JUEGO LANZA PELOTAS" =;=;=;=;=;=;=;
~~~~~

MEMORIA DESCRIPTIVA  
=====

En la presente Memoria Descriptiva y en los dibujos que la acompañan se trata del nuevo juego lanza - pelotas, cuyo Modelo de Utilidad, está destinado a garantizar la fabricación y explotación industrial con caracter de exclusividad en España y sus colonias.

Consiste este juego en un revolver o pistola que puede ser de material plastico u otra clase, provisto de un brazo cónico montado como a caballo formando cuert

5



10 po con él mismo, dentro de cuyo brazo se situa una pe-  
lotita ligera, que es lanzada al espacio por el impulso  
de un muelle laminar; a cuyo fin, empotrado con el ca-  
ñon del arma se fija un muelle de lámina, que por el -  
otro extremo queda libre en voladizo con posibilidad de  
vibrar, actuando sobre éste extremo una rueda estrella-  
15 da, cuyos radios al girar comprimen hacia abajo al mue-  
lle, saltándolo seguidamente, con lo que al retroceder  
éste, pega enérgicamente contra la pelota, lanzandola  
al espacio, a buena altura.

20 La rueda estrellada ésta concebida para que al  
mismo tiempo sirva de gatillo de disparo del arma, efec-  
tuando simultáneamente las dos acciones, girando sobre  
un eje montado entre las paredes del cuerpo del revol-  
ver. Las curvaturas de los radios de la estrella facili-  
tan el escape al pasar cada uno sobre el muelle, y -  
25 el enganche del dedo sobre el gatillo, quedando todo  
dispuesto para que a cada maniobra del gatillo se efec-  
tue una acción del muelle con un cuarto de giro de la  
estrella.

30 La novedad del juguete estriba en el hecho de que  
a cada disparo se produce el lanzamiento de una pelota,  
siendo este motivo el principal del juego, cuya pelota  
puede ser recibida en otro revolver igual, manejado por  
otro usuario, acertando la caída en el vaso, con lo que  
se puede establecer un juego de lanzamiento de uno a  
35 otro, situado a cierta distancia.

Continuando esta descripción, en lo que sigue nos  
referiremos a la lámina de dibujo adjunta, en la que se  
representa un caso de realización practico, con la sal-

87891



1356

- 3 -

40 vedad de que tratandose de un ejemplo aclaratorio éstos  
dibujos ahan de interpretarse con amplio criterio y sin  
caracter limitativo alguno.

Forman estos dibujos la figura 1 que es una vis-  
ta con sección parcial proyectada verticalmente, del  
revolver y la figura 2 una vista en planta del mismo  
45 visto desde arriba. Las distintas indicaciones de las  
figuras se reseñan como sigue:

La pistola o revolver-1, lleva unido un vaso -2-  
del mismo material, cónico hacia abajo, montado en la  
parte superior a caballo sobre el cañon. En el agujero  
50 interior del mismo cañon se disponen las guias -3-, don-  
de se fija el muelle de lámina -4- empotrado en las mis-  
mas que queda libre por el otro extremo, en voladizo con  
posibilidad de oscilar arriba y abajo, además el muelle  
en este lado se inclina con un dobléz hacia abajo.

55 En el interior de la recámara o cuerpo central  
del arma, se situa la rueda estrella -5-, que puede gi-  
rar sobre el eje -6- apoyado en las paredes laterales  
de este cuerpo, cuya rueda dispone de unos radios cur-  
vados apropiadamente. La punta de estos radios curvados,  
60 incide en la parte doblada del muelle, donde topa pues  
segun se aprecia en la figura 1, el radio -7- al obli-  
garle a avanzar doblará hacia abajo al muelle abando-  
nándolo bruscamente una vez haya pasado; el muelle al  
quedar libre retrocederá rapidamente produciendo una  
65 fuerte oscilación. Si en ese instante se situa un ob-  
jeto libre encima del muelle, saldrá despedido por el  
choque del mismo. El dobléz del muelle facilita el es-



cape del radio, asi como la curvatura del mismo en sentido favorable al deslizamiento.

70 La rueda queda situada de tal manera que otro radio coincide en la posición del gatillo, cuya curvatura de diferente centro pero en el mismo sentido, facilita el enganche del dedo para tirar y hacerla girar.

75 En el interior -8- del fondo cónico del vaso se situa la pelota -9-, descansando sobre el muelle -4-, la cual saldrá lanzada al espacio, al efectuar un disparo, por los motivos reseñados.

80 Resta consignar la posibilidad de que puedan ser variables los materiales formas y dimensiones de los mismos referentes a cualquier detalle de tipo constructivo, siempre que con ello no se altere la esencialidad de un objeto puesto de manifiesto en la siguiente

N O T A

Los puntos propios objeto de reivindicación de este Modelo de Utilidad, son:

85 1º.-Nuevo juego lanza pelotas, caracterizado por comprender un vaso situado sobre una pistola revolver de juguete, en cuyo interior se situa una pelota para ser lanzada al espacio, disponiendo en el fondo de un muelle de lámina como un fleje empotrado en el agujero de su cañon por un medio cualquiera, y una rueda estre-  
90 llada giratoria sobre un eje apoyado en las paredes laterales, quedando el muelle libre en voladizo con un doblez hacia abajo en este lado, y las puntas de los brazos curvados de la rueda topando con el doblez del



130

100

muelle, formando el gatillo otro brazo consecutivo de la estrella, lanzando el fleje la pelota al espacio al hacer girar un cuarto de vuelta la rueda tirando del gatillo.

105

2º.- "NUEVO JUEGO LANZA PELOTAS", de conformidad en un todo en lo esencial y fines industriales a lo descrito en la precedente Memoria Descriptiva y gráficamente representado en los adjuntos planos para su mejor comprensión.

Esta Memoria consta de CINCO hojas escritas o mecanografiadas por una sola cara a doble espacio en 108 líneas.

Valencia, 12 de Diciembre de 1956

Por autorización de la interesada.

JOHN

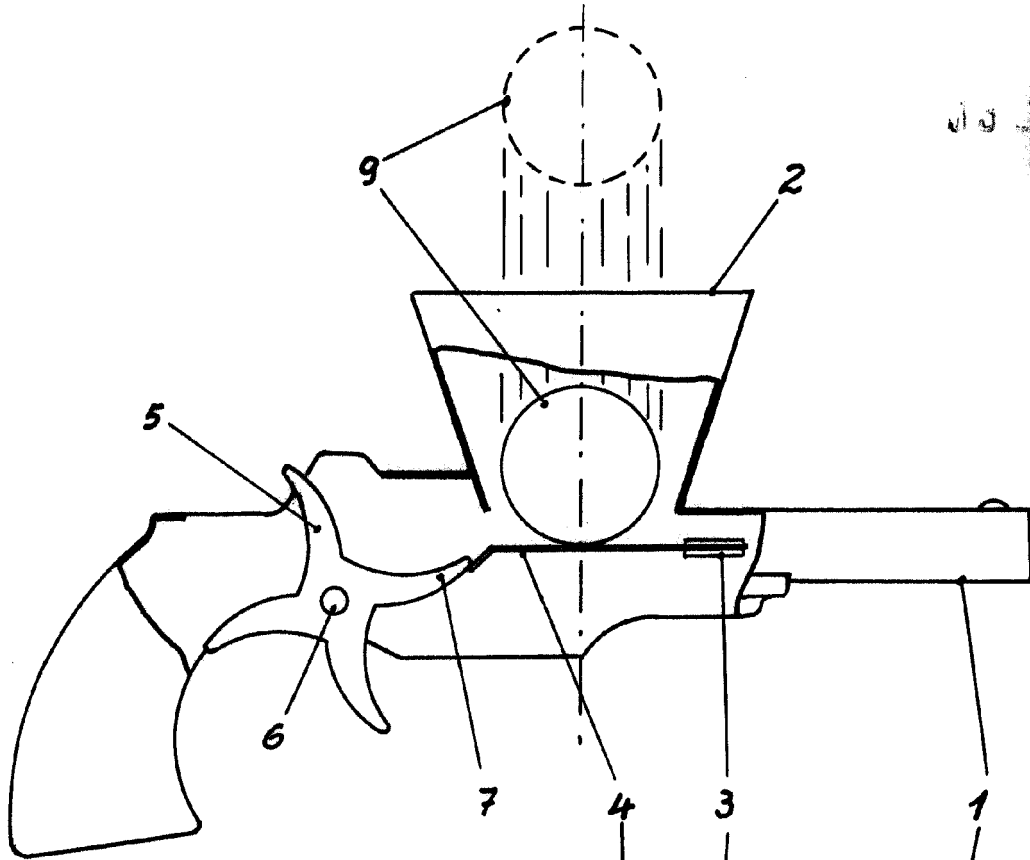


Fig. 1

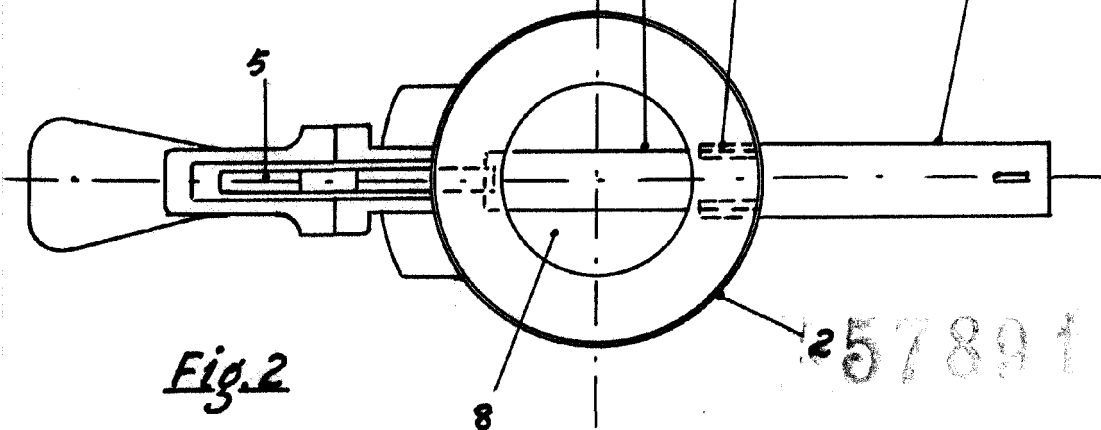


Fig. 2

Escala Variable

Valencia Diciembre 1956

P.A.

JOSE LOPEZ