

•57883



M O D E L O  
D E  
U T I L I D A D

por "LAVADORA ELECTRICA PERFECCIONADA", a favor de  
Don Francisco SANCHEZ GARCIA, domiciliado en Barcelona,  
"Aribau, nº 271".

MEMORIA DESCRIPTIVA

El presente Modelo de Utilidad se refiere a una lavadora eléctrica perfeccionada.

5. El mayor inconveniente de las lavadoras eléctricas usuales consiste en la lentitud de su trabajo sobre todo cuando se trata de casas de gran cantidad de ropa a lavar, ya que se pierde mucho tiempo en las diferentes operaciones de lavado y enjuagues al repetir varias veces las operaciones.

10. La finalidad de la presente invención es economizar tiempo de lavado, hacer mas reducido el consumo de electricidad, hacer mas duradera la vida de los mecanismos y por lo tanto la de la máquina.

15. El modelo que nos ocupa se caracteriza esencialmente por constar de doble cubeta dentro de un mismo armazón. Estas dos cubetas son independientes entre sí pe-



- ro están acopladas mutuamente alojándose entre ambas un eje rotativo en cada uno de cuyos extremos está montada una turbina de tipo especial para el lavado. La rotación de este eje la provoca una polea que a su vez recibe su rotación de otra polea vinculada directa o indirectamente al motor, siendo dichas poleas de adecuada relación de diámetros para conseguir el necesario número de revoluciones en las turbinas. Estas turbinas funcionan pues simultáneamente accionadas con el mismo motor
5. En la figura de la adjunta lámina de dibujos se ilustra una realización del modelo como ejemplo no limitativo.
10. En 1 se indica el armazón común dividiéndolo en dos compartimentos el tabique central, quedando por consiguiente independientes las cubetas 2-2. En dicho tabique se enmanga el eje 3 que asoma por ambos extremos en una y otra cubeta, y en cada uno de estos extremos se fija la correspondiente turbina 4 y 5 siendo 6 la polea que imprime rotación a dicho eje 3 recibiendo a su vez el accionamiento desde la polea 7 montada en este ejemplo directamente en el eje del motor eléctrico 8, y en 9 se indica el enchufe de la lavadora a la línea de energía siendo 10 el interruptor de puesta en marcha y parada.
15. Las ventajas de esta disposición son evidentes; mientras en una cubeta se hace el lavado de una carga de ropa en el otro se practica el enjuague de otra partida, o sea que el tiempo se reduce a la mitad, y como el gasto de energía es el mismo que para lavadora de
- 20.
- 25.
- 30.

57883



una sola cubeta, aproximadamente, resulta asimismo economía en ese aspecto. También vemos que los mecanismos de accionamiento son comunes, e incluso puede considerarse mejor equilibrado el eje I que cuando se monta una sola turbina, por lo que la vida de la máquina es mas larga.

N O T A

Descritos el objeto y utilidad de la invención, lo que se declara como no divulgado ni practicado en España, comprende las reivindicaciones siguientes:

- 10. 1ª.- Lavadora eléctrica perfeccionada, caracterizada porque en un mismo armazón se disponen dos cubetas independientes entre sí pero accionadas por turbinas respectivas que reciben su rotación desde un eje común que al sobresalir en una y otra cubeta permite el montaje de dichas turbinas en uno y otro extremo del mismo,
- 15. recibiendo el citado eje su rotación, mediante transmisión demultiplicadora, desde una polea vinculada directa e indirectamente a un solo motor.

2ª.- Lavadora eléctrica perfeccionada.

Según se describe y reivindica en la presente memoria que consta de tres hojas foliadas y mecanografiadas por una sola cara y de una lámina de dibujos.

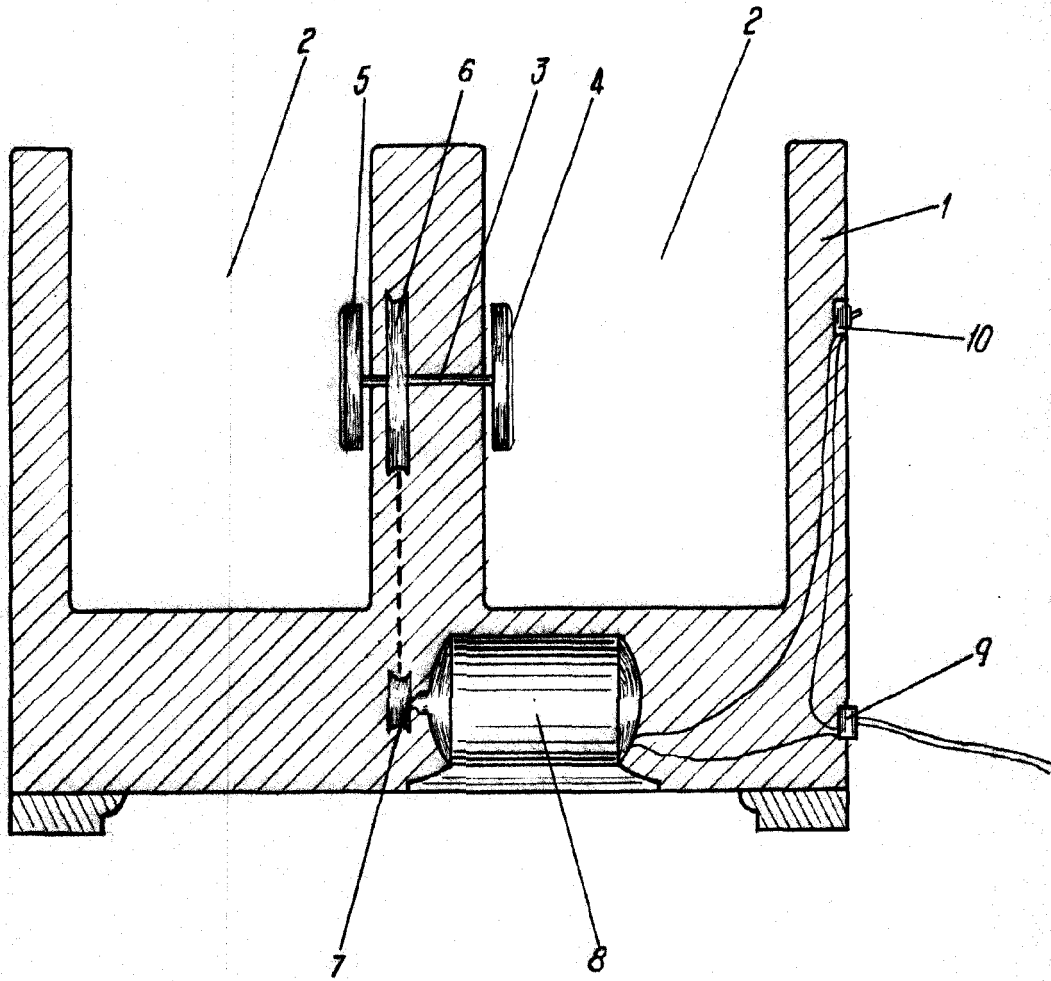
Madrid, a 28 de Diciembre de 1956.

Francisco SANCHEZ GARCIA.

p. a.

JAIME ISERN MIBALLES

C. P.



57883

Madrid 28 de Diciembre de 1956

JOAQUÍN IVERN MIRALLES

P. B.

ESCALA VARIABLE