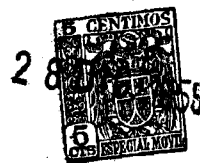


•57882



M O D E L O
D E
U T I L I D A D

per "FAJA-BRAGA PERFECCIONADA", a favor de Doña Rosa GRANELL DE OLIVER, domiciliada en Barcelona, "Rossellón, nº 227, 3ª, 2ª".

MEMORIA DESCRIPTIVA

El presente Modelo de utilidad se refiere a una faja-braga perfeccionada.

La finalidad de este modelo es que la prenda no se arrugue, o a lo menos sea muy ligero su arrugado, cuando la usaria se siente o a lo menos se mueva.

El modelo está fabricado en dos piezas unidas por costuras laterales a cuyas costuras se las provee de vainica para retener un elemento (tirilla) el que a modo de ballena mantiene tenso el tejido al moverse o sentarse la usuaria, subsanando así el defecto de las fajas de este tipo que producen con su arrugamiento tantas molestias a la usuaria.

La faja está constituida en su conjunto por una cintura elástica reforzada a la que sigue un género elástico (como faja) hasta la altura del bajo vientre,



y termina, sin añadido alguno, en género de punto sin goma en la parte de la braga, con un pequeño refuerzo interior en el bajo.

5. En las figuras de la adjunta lámina de dibujos se ilustra una realización del modelo, dada como ejemplo no limitativo.

En los dibujos:

La fig. 1ª muestra el conjunto de la faja-braga en vista frontal o posterior,

10. La fig. 2ª es en mayor escala el detalle de costura lateral, y

La fig. 3ª es una vista en corte de una unión entre las dos piezas que constituyen la faja.

15. En 1 se indica la cintura elástica, siendo 2-2 las dos piezas de género elástico que forman la faja propiamente dicha, con costuras laterales 3-3 y braga de punto 4. Como se vé en las figuras 2ª y 3ª las piezas 2 se unen en-bastilladas según 1 y en esta bastilla se aloja la tirilla a modo de ballena 1' que da tensión al conjunto de la unión.

20. Esta disposición tiene la ventaja de que la situación de estos elementos tensoros no produce molestia alguna a la usuaria, como ocurriría si estuviese situado en la zona frontal, y así resulta practicamente inarrugable la faja, sobre todo en los movimientos habituales, y aun al sentarse únicamente puede producirse un arrugado tan insignificante que no molesta ni deforma el aspecto exterior.

25. Dentro de la esencialidad del invento caben variantes de detalle asimismo protegidas. Podrá pues hacerse 30.



la faja-braga del tamaño y trazado que convenga y emplear los materiales mas apropiados tanto para sus tejidos como para los medios tensoros alojados en las vainicas laterales.

N O T A

5. Descritos el objeto y utilidad de la invención, lo que se declara como no divulgado ni practicado en España, comprende las reivindicaciones siguientes:

- 10. 1ª.- Faja-braga perfeccionada, constando de faja de género elástico rematada por arriba con cintura elástica reforzada y terminada en braga de género de punto sin goma, caracterizada porque la faja está hecha con dos piezas unidas por costuras laterales con vainica que retiene un elemento a modo de ballena que mantiene tenso el tejido sean cuales sean los movimientos y posturas de la usuaria.

- 15. 2ª.- Faja-braga perfeccionada.
Según se describe y reivindica en la presente memoria que consta de tres hojas foliadas y mecanografiadas por una sola cara y de una lámina de dibujos.

Madrid, a 28 de Diciembre de 1956.

Rosa GRANELL DE OLIVER.

P.º de J. AINE ISERN MIRALLS

P.º P.

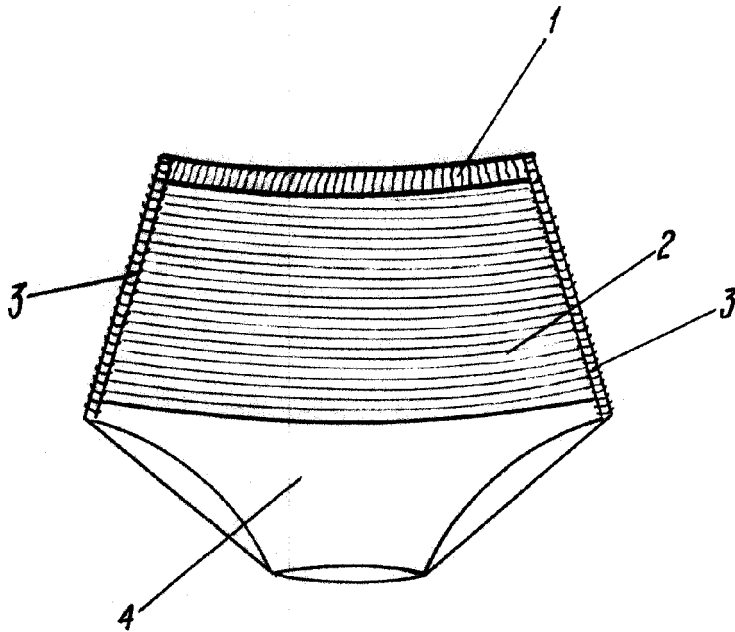


Fig 1

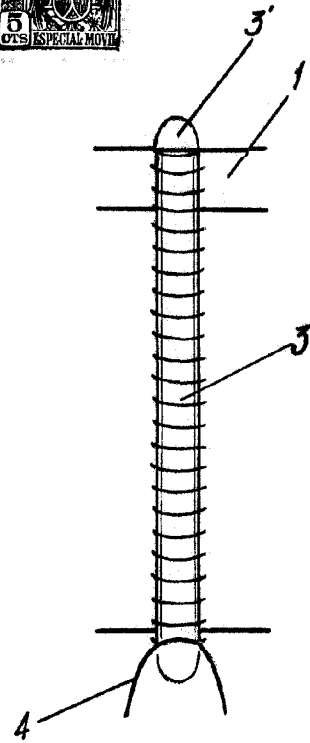


Fig 2

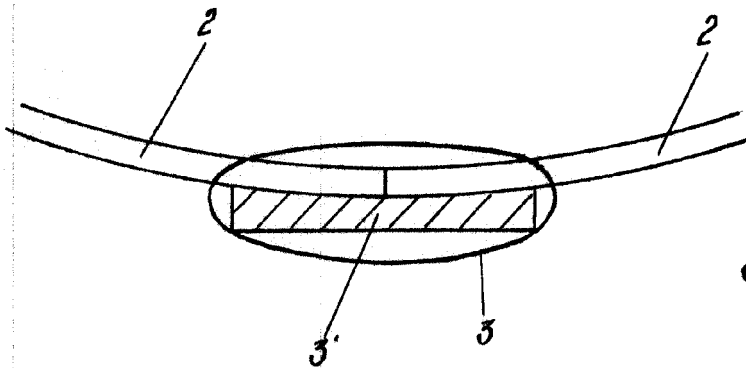


Fig 3

•57882

Madrid 28 Diciembre 1956

JAIME IGERN MIRALLES

P. P.



ESCALA VARIABLE