





exclusiva en toda España y territorios de soberanía.

10

A continuación se hará una descripción del juguete con referencia a los planos que se acompañan en los cuales se representa, a simple título de ejemplo, no limitativo, una forma preferente de realización, susceptible de todas aquellas modificaciones de detalle que no alteren fundamentalmente sus características esenciales.

15

En dichos dibujos:

La fig.1. Ilustra el juguete visto en planta.

La fig.2. Es el mismo juguete visto en sección longitudinal.

20

La fig.3. Enseña el mecanismo de tiro.

Según el ejemplo de ejecución representado, el juguete preconizado está integrado por una carcasa aplanada de material transparente formando en cabeza un cuerpo troncopiramidal (1) estando montado el conjunto sobre un fondo en rampa (2) determinada por los pies (15), cuya rampa tiene a la entrada del cuerpo de cabeza un resalte transversal (3) a modo de trampolín para hacer posible el salto de las bolas lanzadas por el mecanismo de impulsión.

25

El mismo cuerpo de cabeza (1) tiene acoplado en su testero un receptáculo (6) y el plano de fondo tiene practicada una serie de orificios abocardados (4) susceptible de señalarse con distintos valores puntuables en la práctica del juego.

30

El mecanismo de disparo consiste en un cuerpo (8) que se establece giratorio por un pivote (9) al extremo de la sección aplanada de la carcasa. Dicho cuerpo comprende una empuñadura (10) solidaria de un elemento percutor cuya tensión se regula por un muelle (11) para disparar unas bolas (7) que se introducen por un canal (12), realizándose los disparos en la dirección señalada por la flecha (13) y

35

40



1877 280

el punto de mira (14).

45

La forma, dimensiones y materiales podrán ser variables y en general cuanto sea accesorio y secundario, siempre que no altere, cambie o modifique la esencialidad del objeto que se describe.

Los términos en que queda redactada esta Memoria son ciertos y fiel reflejo del objeto descrito, debiéndose tomar con carácter amplio y nunca en forma limitativa.

N O T A

=====

50

El MODELO DE UTILIDAD que se solicita recaerá sobre las particularidades características de las reivindicaciones siguientes:

55

1ª = Un juguete simbolizando el juego de baloncesto, caracterizado por comprender una carcasa aplanada y transparente, formando en cabeza un cuerpo troncopiramidal, estando montado el conjunto sobre un fondo plano en rampa determinada por unos piés elevadores convenientemente emplazados, cuya rampa presenta a la entrada del cuerpo de cabeza citado un resalte transversal a modo de trampolín para hacer posible el salto de unas bolas lanzadas por un mecanismo de disparo.

60

65

2ª = Un juguete según la reivindicación primera, caracterizado porque el mismo cuerpo de cabeza tiene acoplado en su testero frontal un receptáculo y en el plano de fondo tiene practicada una serie de orificios abocardados, susceptibles de numerarse con distintos valores, utilizándose dichos receptáculos y orificios como medios receptores

378771 2



56

de las bolas disparadas.

70

3ª = Un juego según las reivindicaciones anteriores, caracterizado por estar dotado de un mecanismo disparador de bolas, integrado por un cuerpo establecido giratorio al extremo de la sección aplanada de la carcasa, cuyo cuerpo comprende una empuñadura solidaria de un elemento percutor accionable mediante un muelle de expansión.

75

4ª = Un juego de acuerdo a la reivindicación tercera, caracterizado porque el propio cuerpo portador del mecanismo de disparo consta de una canal capaz de conducir ordenadamente las bolas a la posición de disparo.

5ª = " UN JUGUETE SIMBOLIZANDO EL JUEGO DE BALON-CESTO "

...

Todo según queda expuesto en la precedente Memoria, que consta de cuatro hojas foliadas y mecanografiadas por una sola cara y a título de ejemplo se representa en la hoja de dibujos que se acompaña.

...

Madrid, 28 diciembre 1956

TIRSO Y GUSTAVO DELGADO RUBIO

P.A1

Modesto Polo

P.P.

FIG. 1

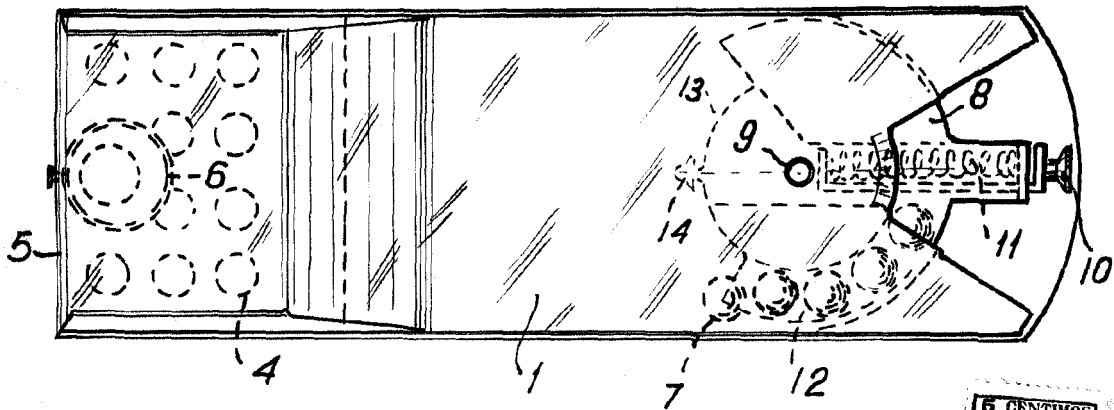
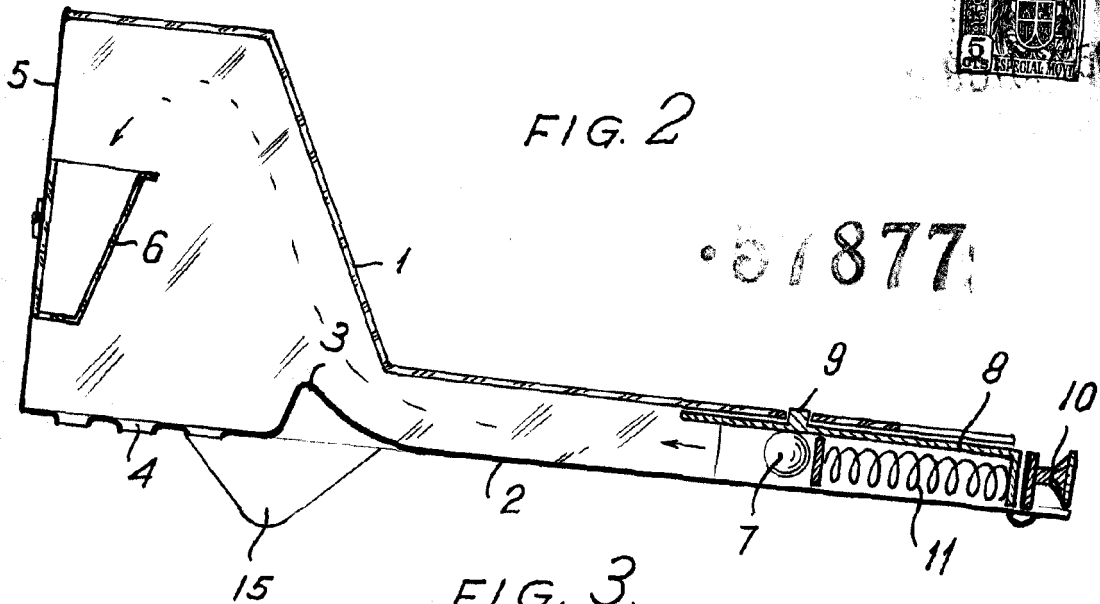
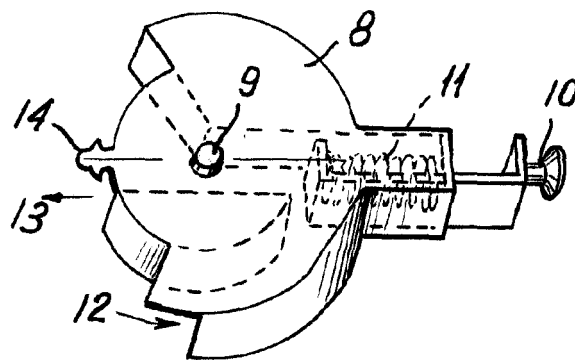


FIG. 2



1877

FIG. 3



Madrid.

Escala variable.