

57876

2806



10 A continuación se hará una descripción completa del dispositivo aludido, con referencia a los planos que se acompañan, en los cuales se representa, a simple título de ejemplo, no limitativo, una forma preferente de realización, susceptible de todas aquellas modificaciones de detalle que no alteren fundamentalmente sus características esenciales.

En dichos dibujos:

La fig. 1 representa el dispositivo en vista frontal.

15 La fig. 2 es el mismo dispositivo en vista de perfil y sección parcial.

La fig. 3 enseña el montaje de uno de los indicadores.

20 Según el ejemplo de ejecución representado, el dispositivo preconizado consiste en un disco (1) provisto de una banda periférica de sección redonda (3) que tiene practicada pluralidad de ranuras en disposición radial (4) en cada una de las cuales juega con movimientos desplazables de adelante atrás y viceversa una pequeña palanca rematada por una esfera en forma o color destacado (5).

25 La base de juego de cada palanca está integrada por un ojal (6) alojado en el interior de la banda (3) y a través de todos los ojales de las diferentes palancas pasa un hilo elástico cerrado (7) que actúa de eje de giro y elemento de tracción para hacer posible el cambio de posición con cierta presión.

30 Siguiendo el mismo sentido radial de las ranuras (4) se establece una relación de nombres de productos o artículos de uso frecuente de manera que las esferas terminales de las palancas (5) desplazadas de su posición normal indiquen y recuerden al usuario las existencias agotadas o próximas a agotarse.

35

57876 28010



40

La forma, dimensiones y materiales podrán ser variables y en general cuanto sea accesorio y secundario, siempre que no altere, cambie o modifique la esencialidad del objeto que se describe.

Los términos en que queda redactada esta Memoria, son ciertos y fiel reflejo del objeto descrito, debiéndose tomar con caracter amplio y nunca en forma limitativa.

N O T A
=====

45

El MODELO DE UTILIDAD que se solicita recaerá sobre las particularidades características de las siguientes reivindicaciones:

50

1ª.- Un dispositivo de bolsillo recordatorio de compras, caracterizado por comprender un disco con una banda periférica de sección redonda en la cual hay practicada una pluralidad de ranuras en disposición radial, en cuyas ranuras juega, con movimientos desplazables de adelante atrás y viceversa, unas pequeñas palancas rematadas por esferas establecidas de manera destacada.

55

2ª.- Dispositivo recordatorio de compras, según la reivindicación primera, caracterizado porque las palancas sitadas constan de una base de giro a modo de ojal y a través de todos -



los ojales pasa un hilo elástico cerrado que actúa a modo de eje de giro y elemento de tracción para hacer posible el cambio de posición de las palancas con cierta presión.

60

3^ª.- El mismo dispositivo de las reivindicaciones anteriores, caracterizado porque, siguiendo en sentido radial de las ranuras mencionadas, se establece una relación de nombres de productos o artículos de uso frecuente de manera que las esferas terminales eventualmente desplazadas de su posición normal indiquen las existencias agotadas o próximas a agotarse.

65

4^ª.- "UN DISPOSITIVO DE BOLSILLO, RECORDATORIO DE COMPRAS".-

Todo según queda expuesto en la precedente Memoria que consta de cuatro hoja foliadas y mecanografiadas por una sola cara y hoja de dibujos que a la misma se acompaña.

Madrid, 28 de diciembre de 1.956.

Por autorización del interesado.

Modesto Polo
F. C. Polo



FIG. 1

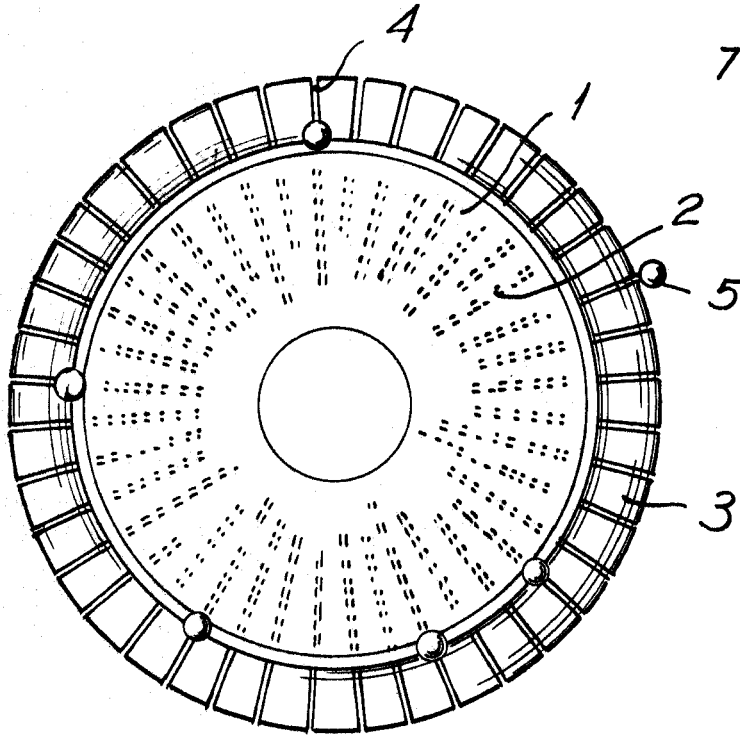


FIG. 2

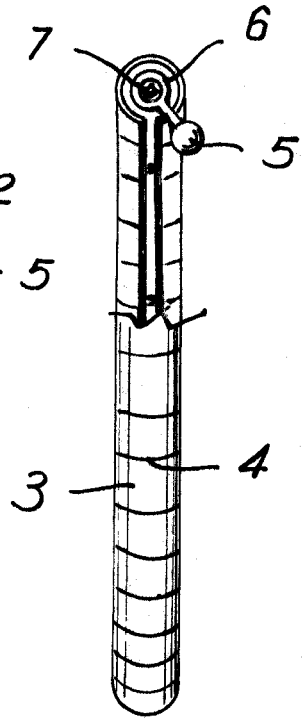
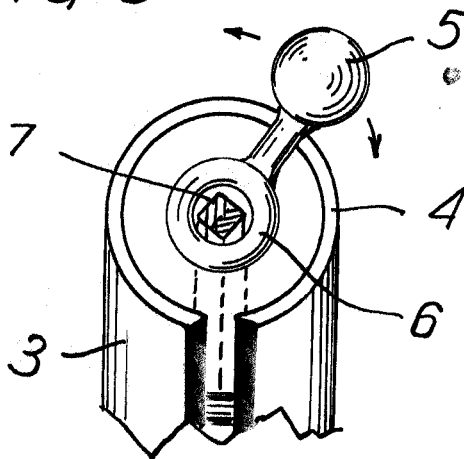


FIG. 3



57876

Madrid

Escala variable.