

57873

MEMORIA DESCRIPTIVA

que se acompaña a la solicitud de

UN MODELO DE UTILIDAD

a favor de Iregui, Larrañaga y Araolaza en Gfa. "Industrias Ali", de nacionalidad española, residente VITORIA (Alava), Villarreal, 29,

por:

" OLLA A PRESION PERFECCIONADA "

-----

5 La presente Memoria se refiere, como su enunciado indica, a una olla a presión para usos domésticos, de características especiales, por cuyo objeto se solicita el correspondiente privilegio de MODELO DE UTILIDAD, conforme y al amparo del vigente Estatuto sobre Propiedad Industrial, a fin de garantizar a favor de la entidad peticionaria el derecho a la explotación exclusiva del mismo en toda España, Colonias y territorios de soberanía.

La finalidad de la invención consiste en proveer  
10 un utensilio doméstico sólido, seguro y de fácil manejo, ca-  
paz de hacer rápida y cómodamente la cocción y preparación  
de alimentos.

A continuación se hará una descripción completa  
de la aludida olla, con referencia a los planos que se acom-  
15 pañan, en los cuales se representa, a simple título de ejem-  
plo, no limitativo, una forma preferente de realización, sus-  
ceptible de todas aquellas modificaciones de detalle que no  
alteren fundamentalmente sus características esenciales.

En dichos dibujos:

20 La fig. 1 ilustra la olla en una vista de sección  
por un plano axial.

La fig. 2 muestra la misma olla en vista de alza-  
do en otra posición.

25 La fig. 3 enseña en proyección los elementos ase-  
guradores del cierre.

Según el ejemplo de ejecución representado, la olla  
a presión preconizada está integrada por un recipiente (1)  
con asas (14), provisto de un reborde periférico (7) sobre  
el que se acopla la tapa (10) por una canal circular (16)  
30 coincidente con dicho reborde, en la cual se aloja una jun-  
ta de materia elástica (5).

La mencionada tapa (10) consta de una válvula re-  
guladora (11) y centralmente tiene una depresión circular  
(19) que comporta una válvula de seguridad consistente en  
35 un orificio (17) obturado por un pequeño disco de caucho o  
similar (9).

El cierre a presión de la olla se realiza median-  
te una abrazadera (2) que monta diametralmente sobre la ta-  
pa (10) y cuyos extremos terminan en unas uñas (15) que que-  
40 dan emplazadas por bajo del reborde (7) del propio recipien-

te. En el punto central de dicha abrazadera juega roscado un espigo (8) accionable por su parte superior por medio de un volantillo (4) y provisto en la inferior de una cazoleta (3) retenida libremente, cuyos bordes se acoplan a la depresión (19) de la tapa (10), presentando dicha cazoleta unas perforaciones (6).

Como elementos auxiliares, la abrazadera está dotada de unos asideros (12) y por su parte la tapa consta asimismo de otras asas (13).

Con arreglo a la descripción que antecede, para alcanzar en poco tiempo una elevada presión del vapor en la olla para la rápida cocción y preparación de los alimentos, se emplaza la tapa (10) haciendo coincidir la canal (18) y su junta (5) sobre el reborde (7). Seguidamente se coloca diametralmente la abrazadera (2) situando las uñas (15) por bajo del indicado reborde (7). Después se acciona en descenso el espigo (8) por medio del volantillo (4) de manera que la cazoleta (3) presione sobre la tapa (10) cuya reacción es soportada por el par uña-reborde (15-7), provocando en la junta (5) una compresión uniforme que determina un cierre hermético del recipiente.

Cuando la olla alcanza la presión debida, actúa la válvula reguladora (11) dando salida normalmente al exceso de vapor. Si en pleno cocimiento se produjera una obstrucción de la válvula reguladora, dejando ésta de funcionar por tal motivo, entraría en acción la válvula de seguridad (17), de manera que, al ser sometido a una presión mayor que la calculada, saltaría hacia el exterior el disco obstructor (9) dando salida al vapor a través del orificio (17) de la tapa y los otros orificios (6) de la cazoleta (3) evitando así todo riesgo de accidente o deterioro ya que el escape pierde violencia desde el momento que se

distribuye por los diversos orificios indicados.

75 De la anterior descripción pueden deducirse las particularidades y numerosas ventajas que reporta la olla de la invención con relación a las similares conocidas, pudiéndose no obstante citar como más destacadas las siguientes:

80 a) Su sólida estructura impide deformaciones susceptibles de originar escapes.

b) Dispone de una abrazadera por la que se transmite la presión para el cierre.

85 c) La presión provocada por el espigo roscado del movimiento es transmitida a las uñas terminales de la abrazadera que reaccionan sobre el reborde del cuerpo de la olla, proporcionando una presión uniforme en toda la junta y consiguiendo con ello una hermeticidad absoluta.

90 d) La especial disposición de la casoleta (3) que amplía la acción de la presión del espigo roscado y los orificios practicados en dicha casoleta para salida de la presión del vapor, constituyendo una válvula de seguridad para casos de emergencia.

95 e) La válvula de seguridad, cuando entra en acción dispara el disco de caucho, pero éste queda retenido dentro de la concavidad de la casoleta, en tanto que el chorro de vapor al salir por los diversos orificios de dicha casoleta, pierde toda violencia.

f) El cuerpo de la olla, construido preferentemente en aluminio laminado y entallado, es particularmente sólido, ya que carece de aleaciones e impurezas.

La forma, dimensiones y materiales podrán ser variables y en general cuanto sea accesorio y secundario, siempre que no altere, cambie o modifique la esencialidad del objeto que se describe.

105

Los términos en que queda redactada esta Memoria son ciertos y fiel reflejo del objeto descrito, debiéndose tomar con carácter amplio y nunca en forma limitativa.

N O T A

110

El MODELO DE UTILIDAD que se solicita recaerá sobre las particularidades características de las siguientes reivindicaciones:

115

1ª.- Olla a presión perfeccionado, caracterizada porque el recipiente está provisto de un reborde periférico sobre el que acopla la tapa por una canal circular de coincidencia que lleva alojada una junta de naturaleza elástica a modo de lograr una perfecta hermeticidad al presionarse ambos elementos.

120

2ª.- Olla a presión según la reivindicación primera, caracterizada porque, independientemente de una válvula reguladora de la presión del vapor interior, está provista de una segunda válvula de seguridad que actúa en caso de deterioro de la primera, consistente en un orificio practicado en la tapa, obturado con un disco de naturaleza elástica que salta al recibir una presión superior a la calculada de resistencia, dando salida al vapor.

125

3ª.- Olla según las reivindicaciones anteriores, caracterizada por haberse previsto su cierre a presión mediante una abrazadera que monta diametralmente sobre la tapa y cuyos extremos terminan en forma de uñas quedando em-

plazadas por bajo del reborde indicado del recipiente.

130

4ª.- Olla perfeccionada según la reivindicación tercera, caracterizada porque dicha abrazadera consta de un espigo que juega roscado en el centro de la misma accionado por un volantillo superior, estando dotado en su extremo inferior de una cazoleta que en los descensos del espigo realiza sobre la tapa la presión necesaria para el cierre hermético.

135

5ª.- Olla conforme a las reivindicaciones que anteceden, caracterizada porque la presión ejercida sobre la tapa por el dispositivo volante-espigo-cazoleta, es transmitido a las uñas terminales de la abrazadera que reaccionan sobre el reborde del recipiente, originando una compresión uniforme en toda la junta y con ello un cierre hermético.

140

6ª.- Olla perfeccionada, de acuerdo a la reivindicación cuarta, caracterizada porque la mencionada cazoleta tiene practicados unos orificios que, relacionados con la válvula de seguridad, hacen posible en el funcionamiento de ésta la salida fraccionada del chorro de vapor amortiguando su violencia, cuya cazoleta además actúa de elemento de retención del disco obturador de la propia válvula de seguridad al ser disparado éste por efecto de la presión del vapor.

150

7ª.- "OLLA A PRESION PERFECCIONADA".

Madrid, 27 Diciembre 1956.  
Por autorización del interesado.

*M. C. Polo*  
*P. C. Polo*



FIG. 1

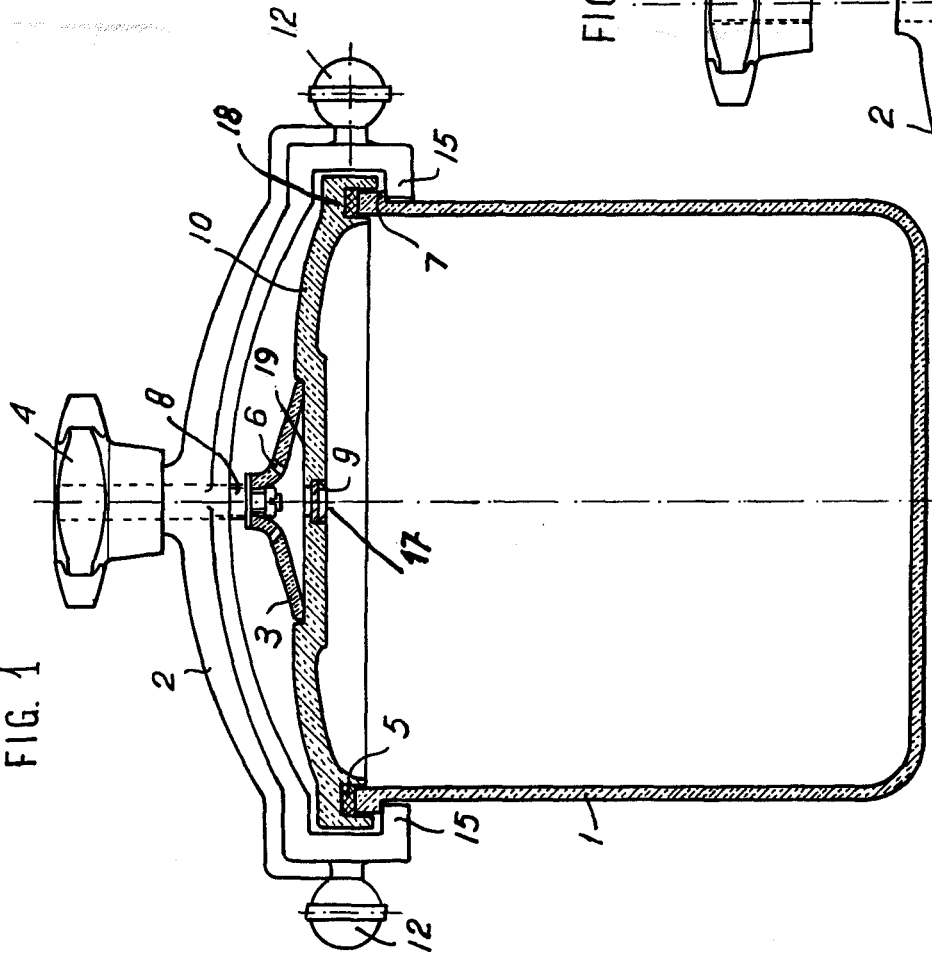


FIG. 2

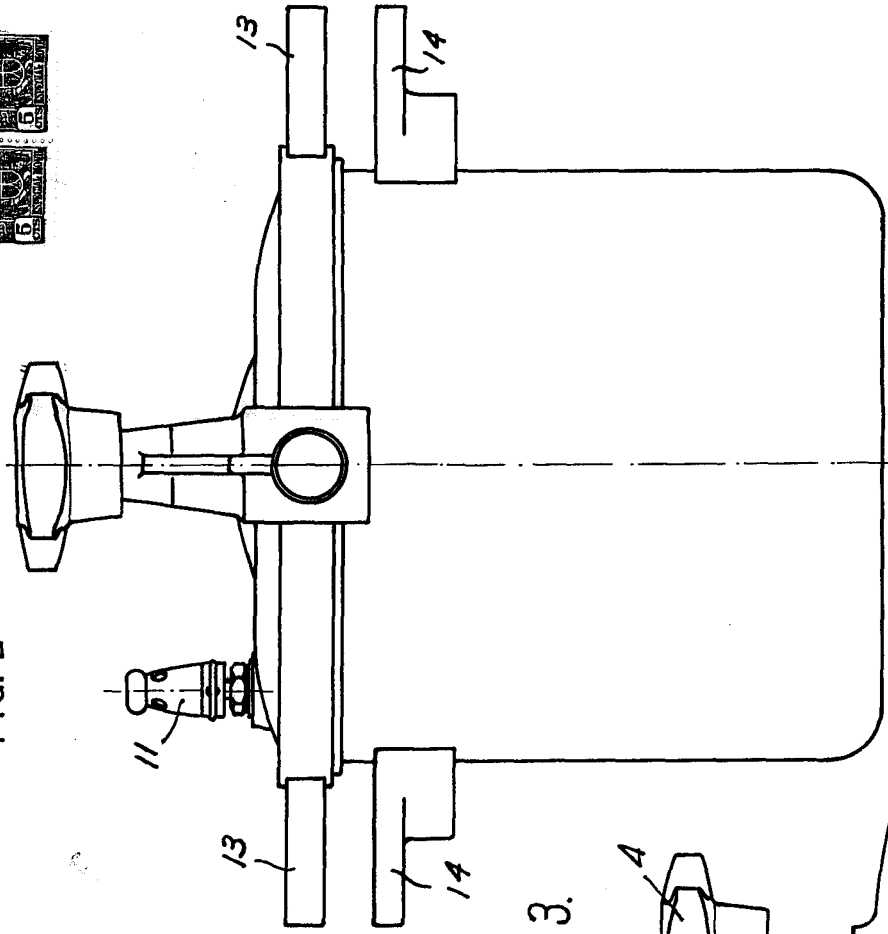
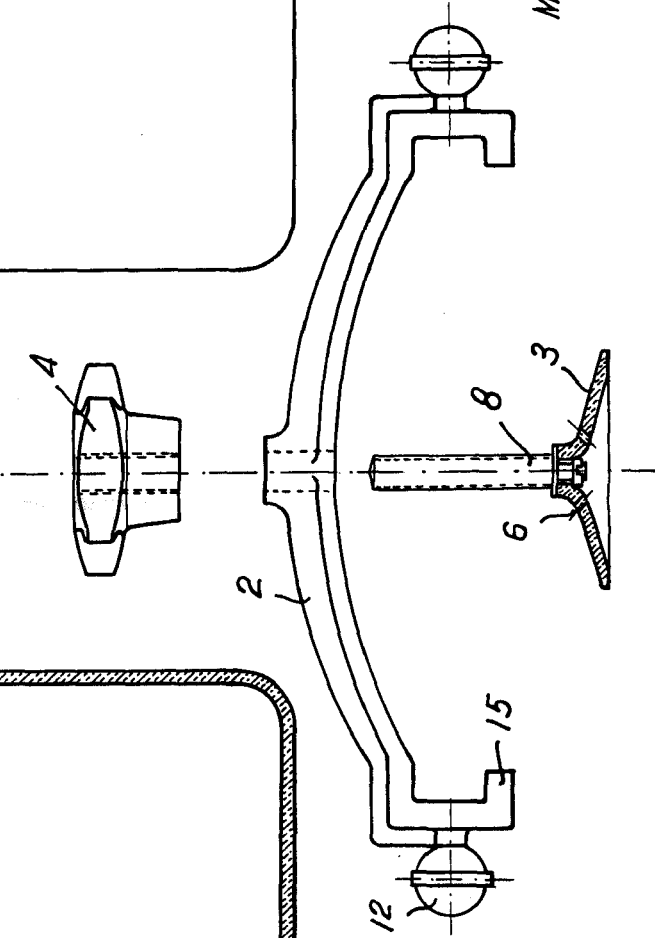


FIG. 3.



57873

57873

ESCALA VARIABLE.

Madrid.

*C. Arca*