

57871



MEMORIA DESCRIPTIVA

que se acompaña a la solicitud de
UN MODELO DE UTILIDAD

a favor de DON TIRSO Y DON GUSTAVO DELGADO RUBIO, de nacionalidad española, domiciliados en MADRID, calle de Marcelo Usera, núm.59

por:

" MARCO TRIPTICO PARA ESPEJOS, CUADROS Y SIMILARES "

"="="="="="="="="="="="="="="="="="="

La presente Memoria se refiere, como su enunciado indica, a una montura tríptico utilizable para espejos, estampas, grabados y similares, por cuyo objeto se solicita el correspondiente privilegio de MODELO DE UTILIDAD conforme y al amparo del vigente Estatuto sobre Propiedad Industrial a fin de garantizar a favor de los recurrentes su derecho a la explotación exclusiva en toda España y territorios de sobe-



7871

ranía.

10 A continuación se hará una descripción del marco triptico de referencia con relación a los planos que se acompañan en los cuales se representa, a simple título de ejemplo, no limitativo, una forma preferente de realización, susceptible de todas aquellas modificaciones de detalle que no alteren fundamentalmente sus características esenciales.

15 En dichos dibujos:

La fig.1. Representa el marco con sus tres elementos desplegados.

La fig.2. Muestra el mismo marco en posición plegada.

20 La fig.3. Es una sección transversal por la línea A-B de la fig.1.

Según el ejemplo de ejecución representado, el marco triptico preconizado está integrado por tres cuerpos: uno central (1) y otros laterales (2-3) susceptibles de abatirse sobre el primero mediante doblado de unos elementos laminares de unión (5) que hacen una función de bisagras, disponiéndose para el cierre en posición de plegado unas uñas contrapeadas (7) situadas en los bordes extremos de los cuerpos laterales.

30 Cada uno de los cuerpos mencionados está constituido por una moldura de sección redonda (4) que interiormente tiene practicada una canaladura para la inserción de los bordes del espejo o cuadro y eventualmente de una lámina de respaldo los cuales quedan retenidos por su cara posterior por medio de unos nervios en rombo (9) solidarios de dicha moldura.

35 El cuerpo central consta en su lado superior de un soporte de suspensión (6).

Todo el conjunto del marco triptico y sus elementos auxiliares integran una sola pieza obtenida de material plás-



40 tico flexible en una única operación de inyección moldeada.

La forma, dimensiones y materiales podrán ser variables y en general cuanto sea accesorio y secundario, siempre que no altere, cambie o modifique la esencialidad del objeto que se describe.

45 Los términos en queda redactada esta Memoria son ciertos y fiel reflejo del objeto descrito, debiéndose tomar con carácter amplio y nunca en forma limitativa.

N O T A

=====

50 EL MODELO DE UTILIDAD que se solicita recaerá sobre las particularidades características de las siguientes reivindicaciones:

55 1ª - Marco tríptico para espejos, cuadros y similares obtenido en material plástico flexible, caracterizado por comprender una sola pieza integrando tres cuerpos, uno central y dos laterales susceptibles de abatirse sobre el primero mediante doblado de unos elementos laminares de unión con función de bisagras, disponiéndose para el cierre en plegado unas uñas contrapeadas situadas en los bordes extremos de los cuerpos laterales.

60 2ª - Marco tríptico según la reivindicación primera, caracterizado porque cada uno de los cuerpos mencionados está constituido por una moldura de sección redonda que en sus bordes internos tiene practicada una acanaladura para la inserción de los perfiles del espejo, cuadro o similar y de las corres-

578712 DIC 6



65

pendientes láminas de respaldo los cuales quedan retenidos en su cara posterior por unos nervios en rombo solidarios de las molduras.

3ª - " MARGO TRIPTICO PARA ESPEJOS, CUADROS Y SIMILARES "

...

Todo según queda expuesto en la precedente Memoria que consta de cuatro hojas foliadas y mecanografiadas por una sola cara y a título de ejemplo se representa en la hoja de dibujos que se acompaña.

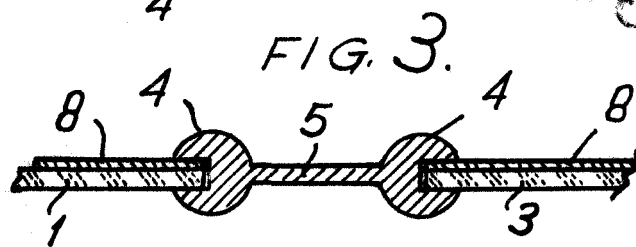
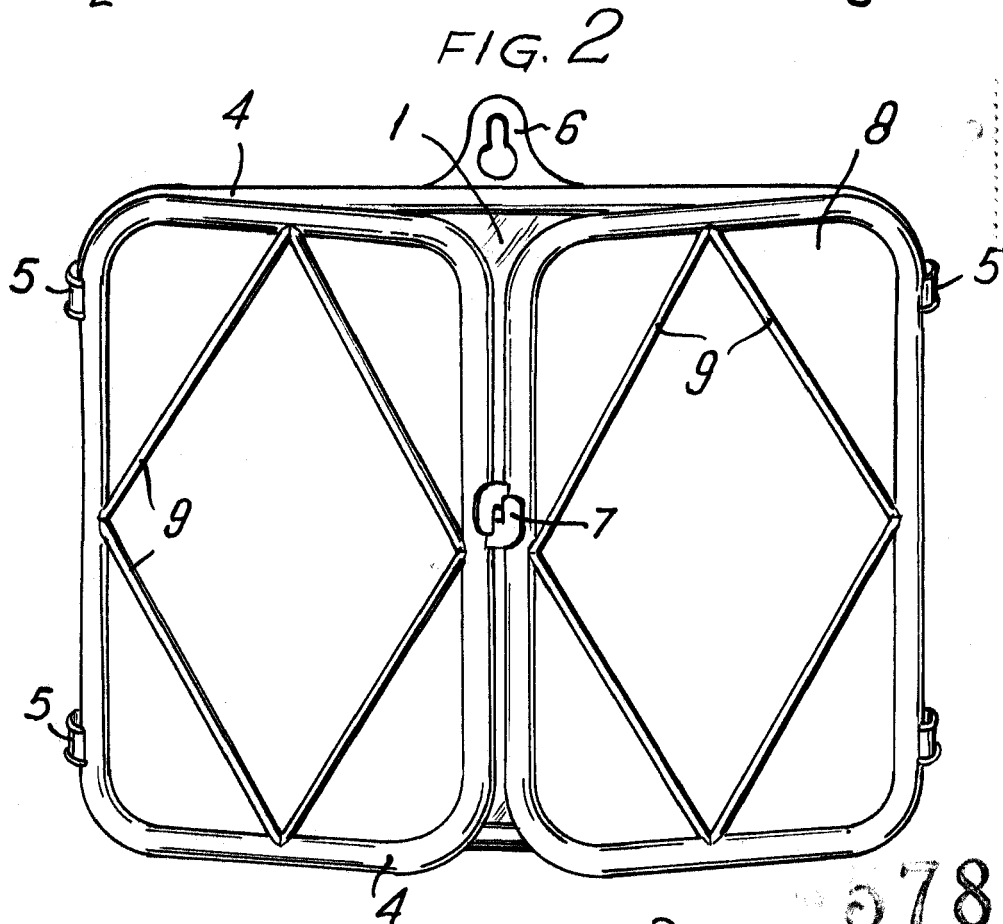
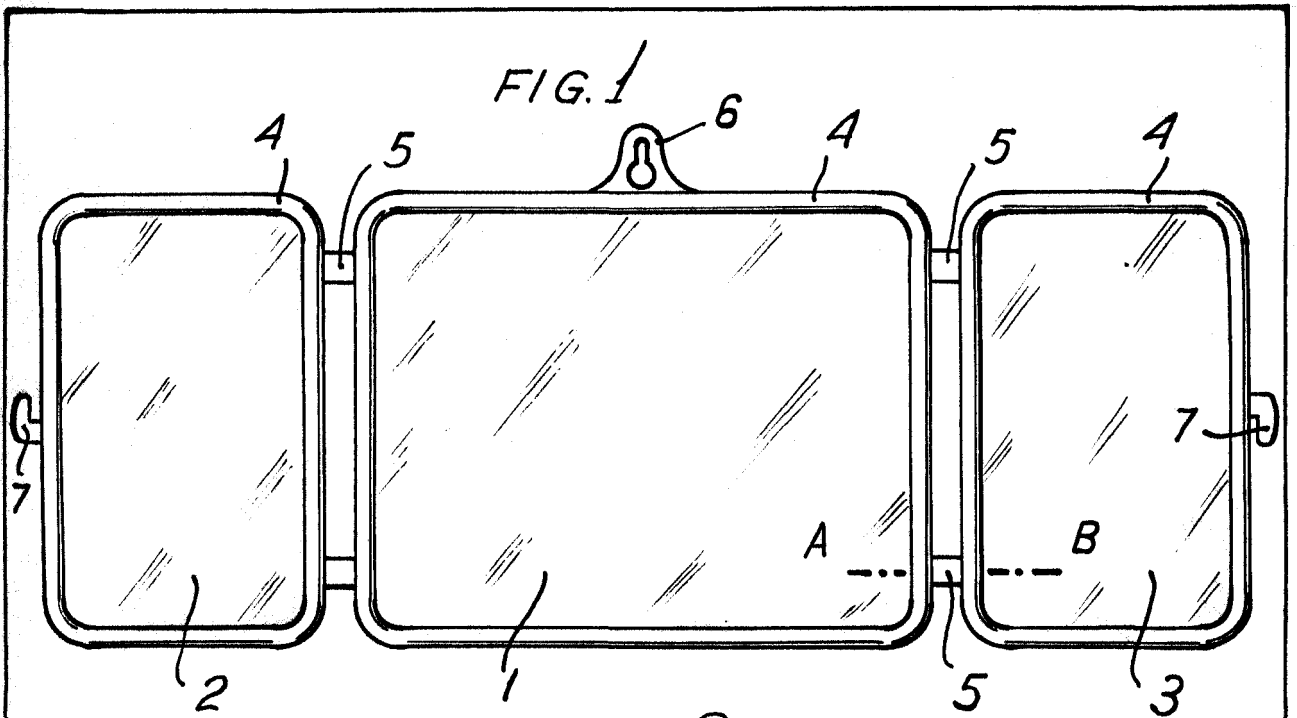
...

Madrid, 27 diciembre 1956

TIRSO Y GUSTAVO DELGADO RUBIO

P.A.

Modesto Polo
P.P. *C. Flores*



Madrid.

57871

Escala variable.

Tirso y Gustavo Delgado Rubio