



to sobre Propiedad Industrial a fin de garantizar a favor de los recurrentes su derecho a la explotación exclusiva en toda España y territorios de soberanía.

10 A continuación se hará una descripción del cepillo plegable de bolsillo con referencia a los planos que se acompañan en los cuales se representa, a simple título de ejemplo, no limitativo, una forma preferente de realización, susceptible de todas aquellas modificaciones de detalle que no alteren
15 fundamentalmente sus características esenciales.

Dichos dibujos representan:

En la fig.1. Una vista del cepillo semiabierto.

En la fig.2. Perfil en posición de uso, en corte parcial.

20 En la fig.3. Sección transversal.

Según el ejemplo de ejecución representado, el cepillo preconizado está integrado por una caja a modo de petaca practicable por medio de una tapa corredera (2) sobre guías laterales.

25 Dentro de dicha caja se disponen las cerdas (4) montadas sobre soportes (5) convenientemente espaciados, cuyos soportes se establecen giratorios transversalmente sobre pivotes laterales (6).

Dichos soportes (5) están redondeadas inferiormente y a un nivel inferior de los mismos quedan dispuestas sobre los laterales de la caja otras guías de manera tal que, al introducir por ellas la tapa corredera, va haciendo girar sucesivamente los mencionados pivotes dejando las cerdas en posición vertical y convenientemente sujetas para la inmediata
30 utilización del cepillo.

35 La forma, dimensiones y materiales podrán ser variables y en general cuanto sea accesorio y secundario, siempre que no altere, cambie o modifique la esencialidad del objeto que se describe.

57868 270



40

Los términos en que queda redactada esta Memoria son ciertos y fiel reflejo del objeto descrito, debiéndose tomar con carácter amplio y nunca en forma limitativa.

N O T A

=====

45

EL MODELO DE UTILIDAD que se solicita recaerá sobre las particularidades características de las siguientes reivindicaciones:

50

1ª - Cepillo plegable de bolsillo, caracterizado por comprender una caja tipo pñaca, practicable por medio de una tapa corredera sobre guías laterales, dentro de cuya caja se disponen las cerdas montadas sobre una serie de soportes que se establecen giratorios transversalmente sobre pivotes extremos insertados en los laterales de la caja.

55

2ª - Cepillo plegable de bolsillo, según la reivindicación primera, caracterizado porque los soportes portadores de las cerdas presentan inferiormente una superficie cilíndrica de manera tal que, al introducirse la tapa corredera a lo largo de otras guías emplazadas convenientemente a más bajo nivel, hace realizar sucesivamente a los soportes un cuarto de giro, dejando las cerdas en posición vertical y debidamente sujetas para la inmediata utilización del cepillo.

60

3ª - " CEPILLO PLEGABLE DE BOLSILLO "

...



Todo según queda expuesto en la precedente Memoria, que consta de cuatro hojas foliadas y mecanografiadas por una sola cara y a título de ejemplo se representa en la hoja de dibujos que al efecto se acompaña.

...

Madrid, 27 diciembre 1956

TIRSO Y GUSTAVO DELGADO RUBIO

P.A.

Modesto Polo
P. P. E. Flores

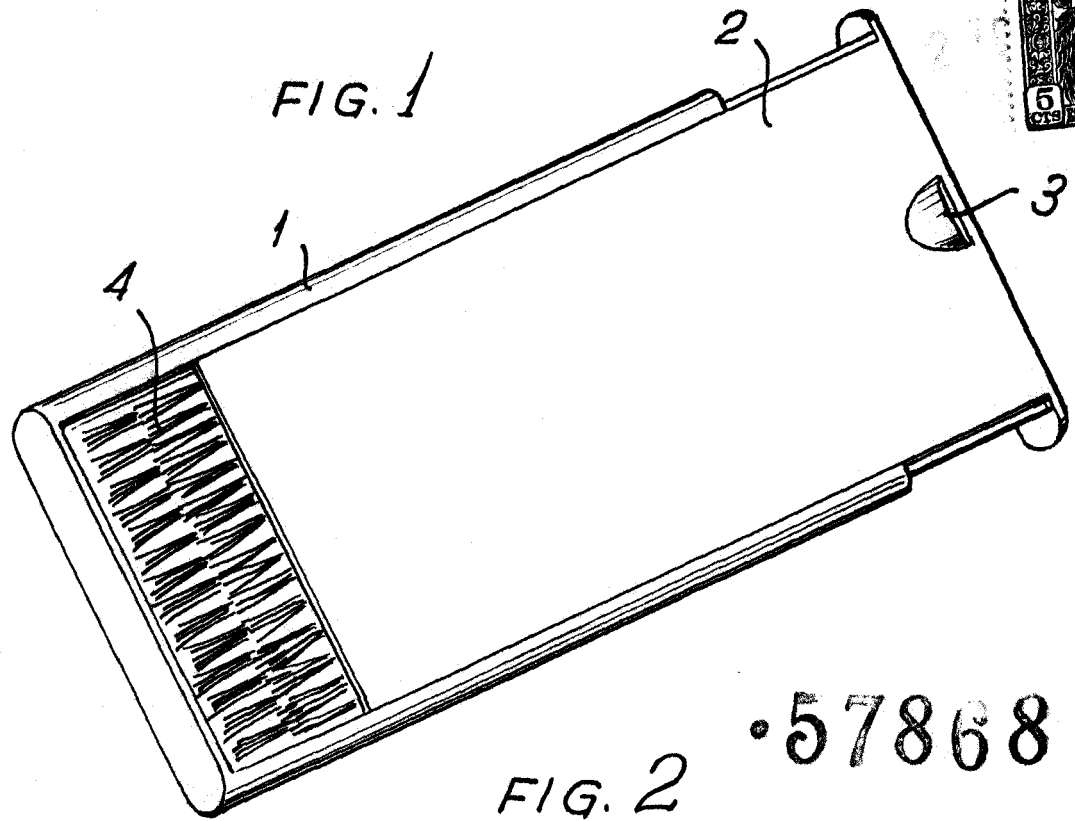


FIG. 2 • 57868

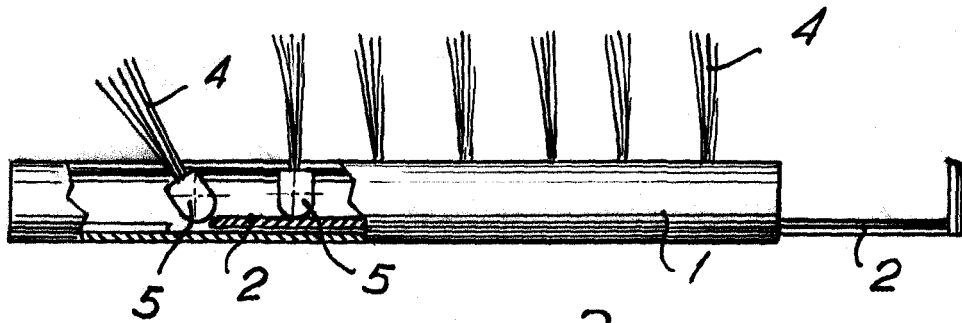
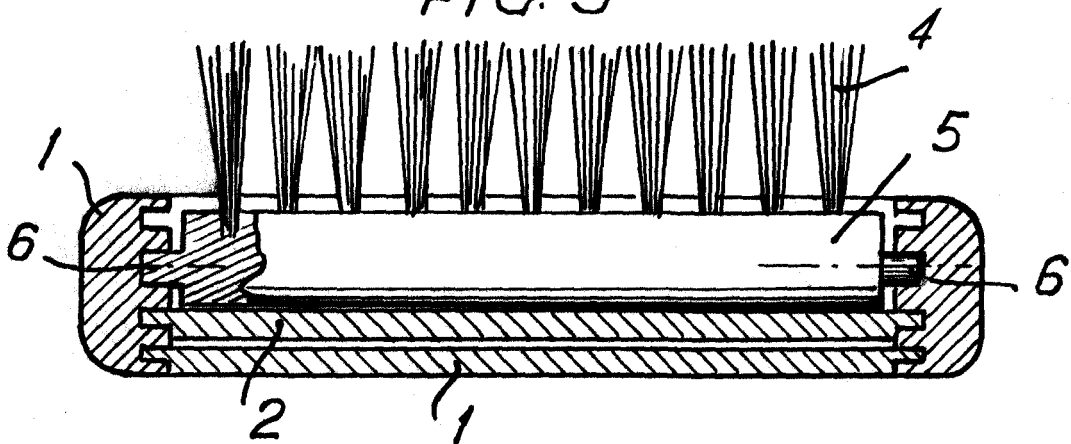


FIG. 3



Madrid.

C. Pérez

Escala variable.