



127

57867

MEMORIA DESCRIPTIVA  
para solicitar  
MODELO DE UTILIDAD  
en  
ESPAÑA  
por VEINTE años  
por "Molinillo lanzador de pompas de  
jabón"

A nombre de:

Don Guillermo PLANAS CALDENTEY, de nacionalidad española,

domiciliado en:

PAJMA DE MALLORCA (Baleares), calle Capitán  
Crespí Homar, 20.-

=====

El objeto de la presente solicitud de modelo de utilidad se refiere a un molinillo lanzador de pompas de jabón, cuyas características de novedad le confieren la cualidad de aportar a la función a la que se destina el nuevo efecto de que, empujándolo e imprimiéndole movimiento

5

578671



2700

de giro, se provoca el lanzamiento de pompas en todas direcciones constituyendo un entretenimiento divertido y sorprendente.

10 En el adjunto plano se ha representado, para facilidad de la descripción, una forma de ejecución del modelo de que se trata.

La figura 1 representa una vista en alzado.

La figura 2 representa la correspondiente vista en planta.

15 Como puede apreciarse, el juguete consiste en molinillo compuesto por un cuerpo alargado (1) en uno de cuyos extremos va un alojamiento cilíndrico (2) abierto por su cuadrante superior interno (3), en el interior de cuyo alojamiento va, giratorio, un disco (4) provisto de orificios, en tamaño y número variables (5), estando accionado este disco por medio de un grupo dentado (6) que  
20 transmite el movimiento de un eje (7) impulsado a su vez por su otro extremo por medio de otro grupo dentado (8), estando este grupo dentado montado en el extremo de una  
25 barra (9) de empuñadura y accionamiento mediante la cual se ase el molinillo con la mano.

De esta manera, empuñando el molinillo por el mango (9) e imprimiéndole un movimiento de giro, el disco (4) gira rápidamente y va impregnándose de una solución jabonosa (10) que se deposita en el fondo del alojamiento (2),  
30 provocando por efecto de la resistencia del aire el lanzamiento continuo de numerosas burbujas o pompas que se prolonga mientras haya solución jabonosa en el receptáculo.

Un ensanchamiento (11) facilita el vertido, para llenado y rellenado, del receptáculo (2).  
35

78671 27



Este modelo es realizable en cualesquiera tamaños y materiales adecuados, siendo susceptible de toda clase de modificaciones de detalle que no alteren su fundamento.

-:- N O T A -:-

40 Los puntos de invención propia y nueva que se presentan para que sean objeto de este modelo de utilidad, en España, por veinte años, son los siguientes:

45 1ª.- Molinillo lanzador de pompas de jabón, caracterizado porque consiste en un molinillo compuesto por un cuerpo alargado en uno de cuyos extremos va un alojamiento cilíndrico abierto por su cuadrante superior interno, en el interior de cuyo alojamiento va, giratorio, un disco provisto de orificios, en tamaño y número variables, estando accionado este disco por medio de un grupo dentado 50 que transmite el movimiento a su vez por su otro extremo por medio de otro grupo dentado, estando este grupo dentado montado en el extremo de una barra de empuñadura y accionamiento mediante la cual se ase el molinillo con la mano.

55 2ª.- Molinillo lanzador de pompas de jabón, caracterizado porque el cuerpo cilíndrico o receptáculo presenta una boca a través de la que se deposita en su parte inferior una solución jabonosa.

3ª.- "MOLINILLO LANZADOR DE POMPAS DE JABON".

60 Tal y como se ha descrito en la memoria que antecede, representado en el dibujo que se acompaña y para los fines que se han especificado.

Consta la presente memoria descriptiva de tres hojas escritas a máquina por una sola cara.

Madrid, 27 de Diciembre de 1956

57867

27 D



Escales Variable.

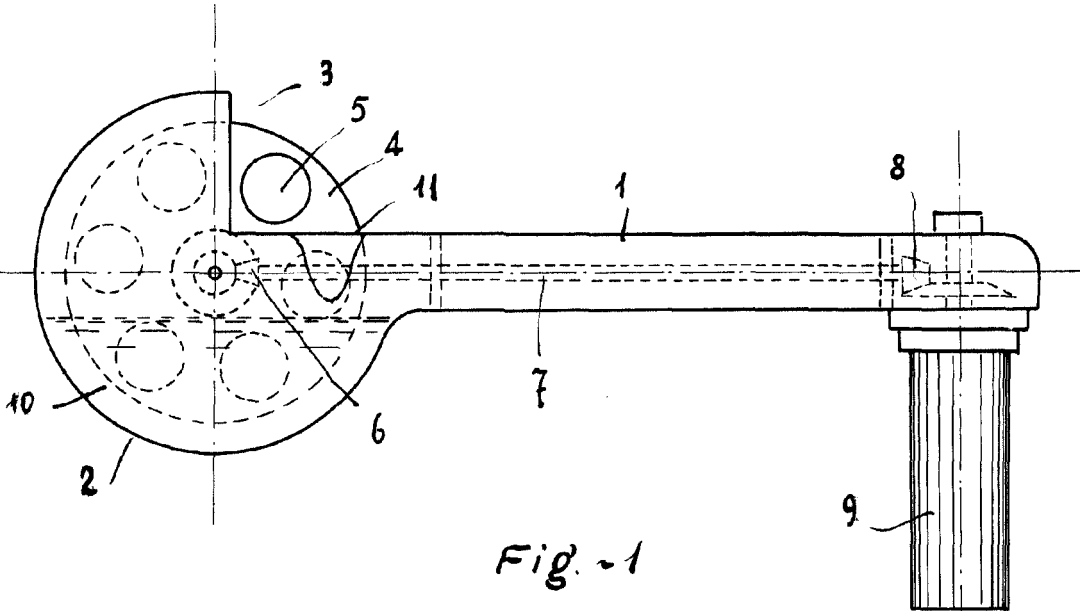


Fig. ~1

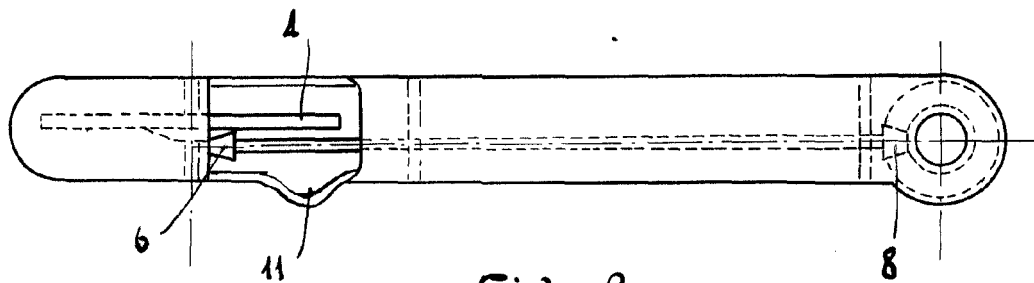


Fig. ~2

*E. Planas*

*Planas*