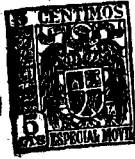


26 D



•57850

M O D E L O
D E
U T I L I D A D

para "UN DISPOSITIVO ECLIPSE PARA CLAVIJAS DE ENCHUFE EN LINTERNAS ELECTRICAS O SIMILARES", a favor de Don MANUEL GABARRO FREIXAS, residente en BARCELONA, Rambla de Cataluña, 80.

- . -

MEMORIA DESCRIPTIVA

El presente modelo de utilidad se refiere a un dispositivo eclipse para clavijas de enchufe en linternas eléctricas o similares.

5. Son conocidas las linternas eléctricas que se recargan por enchufe directo de sus clavijas en la base de enchufe dispuesta en la línea de la red de alumbrado. En estas linternas se mantienen ocultas las dos clavijas mediante el empleo de una tapa postiza que las cubre, siendo preciso quitar esta tapa para poder realizar la recarga.

10. El inconveniente que presenta esta realización es grande pues la tapa, además de poder extraviarse, está expuesta a

• 57850 26



caídas y roturas por descuido, quedando en caso de inutilización de la tapa, la linterna con sus clavijas sobresalientes y practicamente inutil para su utilización.

El dispositivo que se describe elimina este inconveniente por entrar en su realización una disposición eclipse de las clavijas, las cuales se hallan ocultas en el cuerpo de la linterna y aflorando por unos orificios en los que se encuentran a adecuada profundidad. Cada clavija lleva una muesca lateral que se pone a caballo sobre un nervio oblicuo de que van provistas unas guías paralelas que se unen a un fondo móvil que forma la base de la linterna.

Con esta disposición el fondo móvil puede entrar y salir conducido por sus guías, sin separarse del cuerpo de la linterna, y en este movimiento de avance y retroceso, se produce la salida y la ocultación de las clavijas, que son eclipsables por completo.

Con el fin de facilitar la explicación se acompaña a la presente memoria una lámina de dibujos en la que se ha representado un caso de realización que se cita a título de ejemplo.

En el dibujo:

la figura 1, muestra en alzado la vista lateral y frontal de una clavija,

la figura 2, indica en vista perspectiva el cuerpo de guías y fondo de la linterna, para el mando de las clavijas,

la figura 3, manifiesta en vista perspectiva el cuerpo de la linterna en las dos fases de clavijas ocultas y clavijas salientes, en posiciones -A- y -B-.

Consiste el modelo en disponer las clavijas -1- de la linterna en montaje deslizante sobre si mismas, comprendiendo cada clavija en su base una muesca -2- con flancos inclinados, para ser accionada por los nervios oblicuos -3- de que van provistas

7850



las placas guía -4- de un fondo móvil -5- con el que se cierra la base de la linterna.

5. El funcionamiento, según se indica en la figura 3, consiste en hacer tracción del fondo -5- según la flecha F, con lo que se deslizan las placas guía -4- que mediante el nervio inclinado -3- elevan las clavijas -1- según las flechas F'. En esta posición se realiza la carga y después se vuelve a apretar el fondo en sentido opuesto, para que introduciéndose las placas guía, retiren a las clavijas a los puntos de salida que son los orificios laterales -6- del cuerpo de la linterna, en las posiciones -A- y -B- se muestran las situaciones saliente y oculta de las clavijas.

10. El modelo, dentro de su realización puede ser llevado a la práctica en otras formas de realización que difieran en detalle de la indicada a título de ejemplo en la descripción, a las cuales alcanzará igualmente la protección que se recaba. Podrá, 15. pues, construirse en cualquier forma y tamaño, con los materiales más adecuados por quedar todo ello comprendido en el espíritu de las reivindicaciones.

- . -

N O T A

20. Descrito el objeto y utilidad de la invención, lo que se declara como no divulgado ni practicado en España comprende las siguientes reivindicaciones:

25. 1. Un dispositivo eclipse para clavijas de enchufe en linternas eléctricas o similares, de la clase que se recargan por enchufe directo de sus clavijas en la base de enchufe dispuesta en la línea, caracterizado esencialmente por el hecho de que las

7850



clavijas son montadas en posición deslizante en sentido perpendicular a la longitud del cuerpo de la lámpara, siendo dispuestas para que el desplazamiento de una parte del cuerpo de la linterna provoque en ellas la salida y la ocultación.

5. 2. Un dispositivo, según la anterior reivindicación en el que, cada clavija lleva cerca de su pie una muesca lateral en trazado oblicuo que constituye la muesca guía para el desplazamiento de la clavija, en sentido perpendicular al cuerpo de la lámpara.
10. 3. Un dispositivo según las reivindicaciones 1 y 2 en el que, la parte desplazable del cuerpo de la linterna, lleva placas guía en las que se halla respectivamente un nervio o cajetín, en el que entra la muesca de cada clavija constituyendo un plano inclinado, que da lugar al desplazamiento de la clavija, en sentido normal al del movimiento de dicho plano.
15. 4. Un dispositivo según las reivindicaciones 1 a 3, en el que la parte desplazable del cuerpo de la linterna es ventajosamente su fondo, resultando entonces las clavijas dotadas de movimiento deslizante en sentido perpendicular a la longitud del cuerpo de la linterna.
20. 5. Un dispositivo eclipse para clavijas de enchufe en linternas eléctricas o similares.

Según se describe y reivindica en la presente memoria descriptiva, que consta de cuatro hojas, foliadas y escritas a máquina por una sola cara, acompañadas de una lámina de dibujos.

Madrid, a 26 DIC. 1956

MANUEL GABARRO FREIXAS.

p. a.

JANIS IERN MIRALLER
P. P.

R. tps



Fig. 1

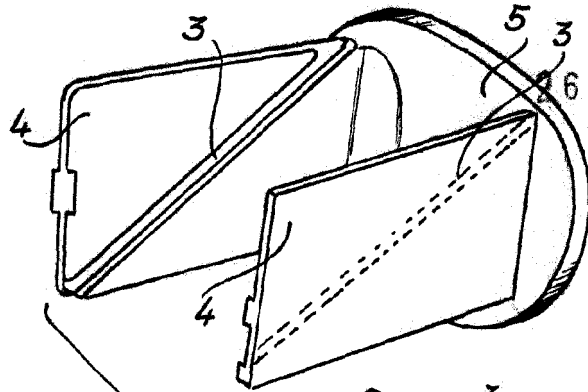
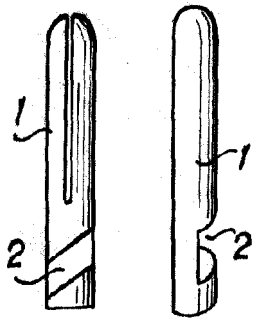
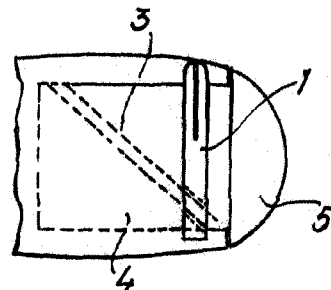
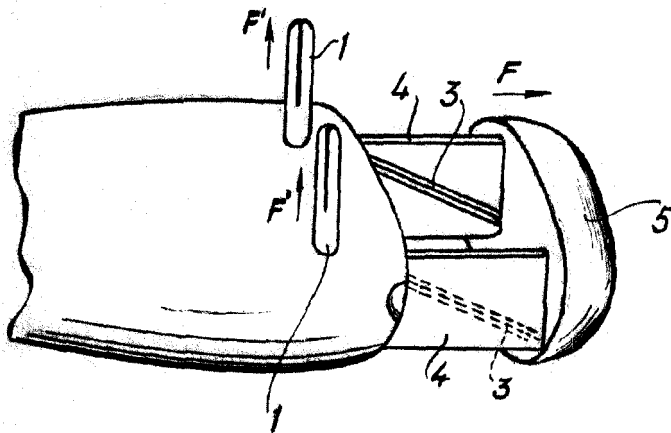
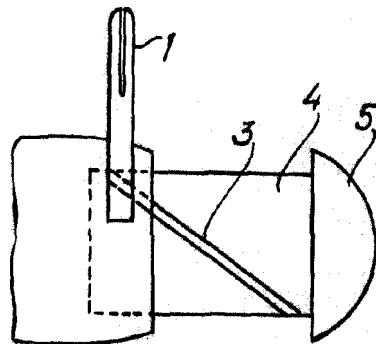
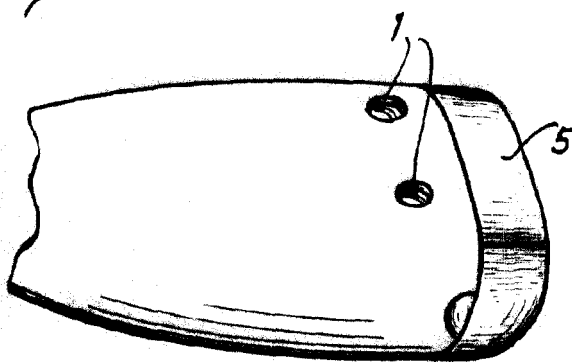
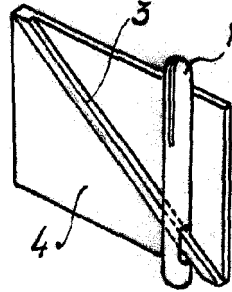


Fig. 2

Fig. 3



Madrid, 29 DIC. 1956
Jaime Isern