

57847

MEMORIA DESCRIPTIVA
DE UN
MODELO DE UTILIDAD

a favor de Don Julio MATEOS MAMBLONA, de nacionalidad española, residente en ALCALA DE HENARES (Madrid)

por:

"APARATO PARA FACILITAR LA RESPIRACION NASAL"

5. Numerosas son las personas que tienen dificultad en la función fisiológica de la respiración nasal; esta dificultad se acentúa especialmente durante el sueño, cuya función impensadamente se llega a efectuar por vía bucal con perjuicio para los bronquios que, indudablemente, repercute en la salud, aparte de los sonidos molestos que por dicha vía se producen.

10. A obviar tales inconvenientes tiende el aparato objeto de la presente invención, destinado a facilitar la consiguiente y obligada respiración nasal.



Su descriptiva ilustrada gráficamente donde la figura núm. 1 muestra el aparato visto en perfil, la núm. 2 da frente y la núm. 3 el dispositivo nasal complementario, es como sigue:

15. Consiste en un aparato que consta de dos platillos (1 y 2) ultimados, en una de sus caras, por un pequeño tabique o saliente (3 y 3') que constituyen su contorno, los cuales están dispuestos entre sí, uno frente al otro, precisamente por su parte cóncava; del centro del platillo extremo
20. mo (1) parte fijo formando cuerpo un eje o vástago (4) por donde se desliza o discurre el segundo platillo (2) en la forma antedicha, que al efecto lleva practicado un orificio central (5); por la parte exterior y rodeando libre y holgadamente al aludido eje, va un muelle de expansión (6) comprendido entre el platillo movible que lo oprima sobre
25. su homólogo y un tope (7) que al efecto va resocado (8) en el extremo mismo del vástago o eje (4). Asimismo el platillo movible (2) por su cara exterior lleva dispuesta una lámina (9) formando una cavidad o alojamiento apropiado (10) para comprender una pieza (11) independiente, de donde parten dos pequeños brazos (12) flexibles, con sendas piececitas terminales (13).

Su acción es la siguiente: introducido el primer platillo en la boca es oprimida de manera suave y constante por

35. la acción del segundo platillo. Ello es bastante para aquellas personas que no tienen defecto alguno en respirar por la nariz pues queda garantizado no podrán hacerlo por vía bucal. No obstante para facilitar asimismo una perfecta -

40. respiración nasal a los pacientes de este órgano, complementa el aparato una piececita que se aloja en el exterior del platillo movible, de la cual parten dos brazos flexibles con sendos terminales que se adaptan perfectamente a las fo-



nas nasales y la respiración se conseguirá con extrema facilidad.

45. Descrito suficientemente la naturaleza y acción del invento, es obvio hacer constar que el mismo podrá llevarse a cabo en los materiales, dimensiones y formas que más interesen, - siempre que ello no varíe la esencialidad expuesta, y, a tal fin, se resaltan las siguientes:

50. REIVINDICACIONES

1ª.- "APARATO PARA FACILITAR LA RESPIRACION NASAL" que se caracteriza por dos platillos ultimados, en una de sus caras, por un pequeño tabique o saliente que constituyen su contorno, los cuales están dispuestos entre sí, uno frente al otro, precisamente por su parte cóncava; del centro del platillo extremo y de su fondo parte fija, formando cuerpo, un eje o vástago por donde se desliza e discurre el segundo platillo en la forma antedicha, merced a un orificio central; por la parte exterior, rodeando libre y holgadamente al aludido eje, va un muelle de expansión comprendida entre el platillo movable que lo oprime sobre su homólogo y un tope que al efecto va resaca-

60. do en el extremo mismo del vástago o eje.
2ª.- "APARATO PARA FACILITAR LA RESPIRACION NASAL" conforme precedente reivindicación caracterizado además porque el platillo movable, por su cara exterior, lleva adherida una - segunda lámina con una cavidad o alojamiento apropiado para comprender una pieza independiente, de donde parten dos pequeños brazos flexibles, con sendas piececitas terminales.

3ª.- "APARATO PARA FACILITAR LA RESPIRACION NASAL".-
Todo ello tal y como se describe, reivindica e ilustra en plano complementario de la presente memoria que consta de tres hojas mecanografiadas y sesenta y nueve líneas.

MADRID, 24 DIC. 1958

En lo Martes Juan María



Fig. 1

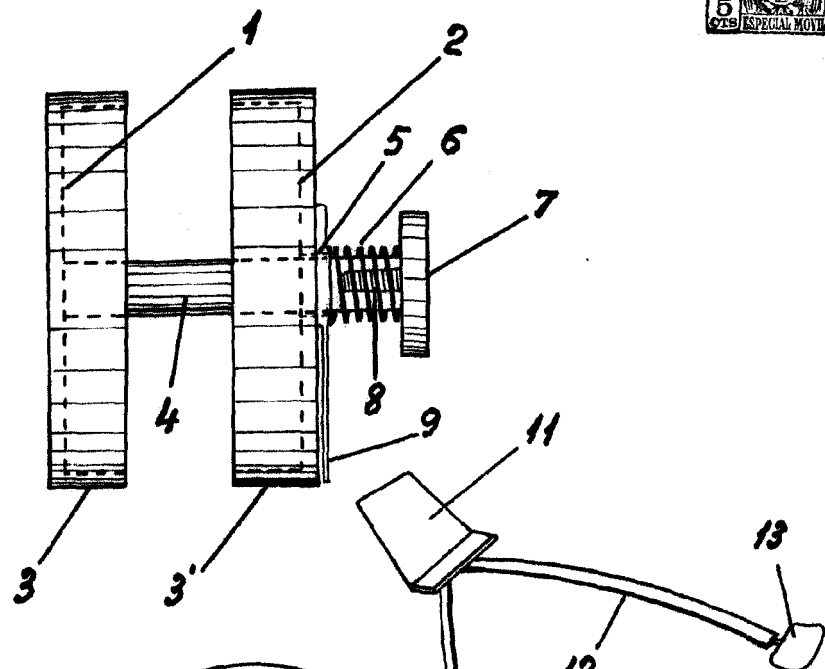


Fig. 2

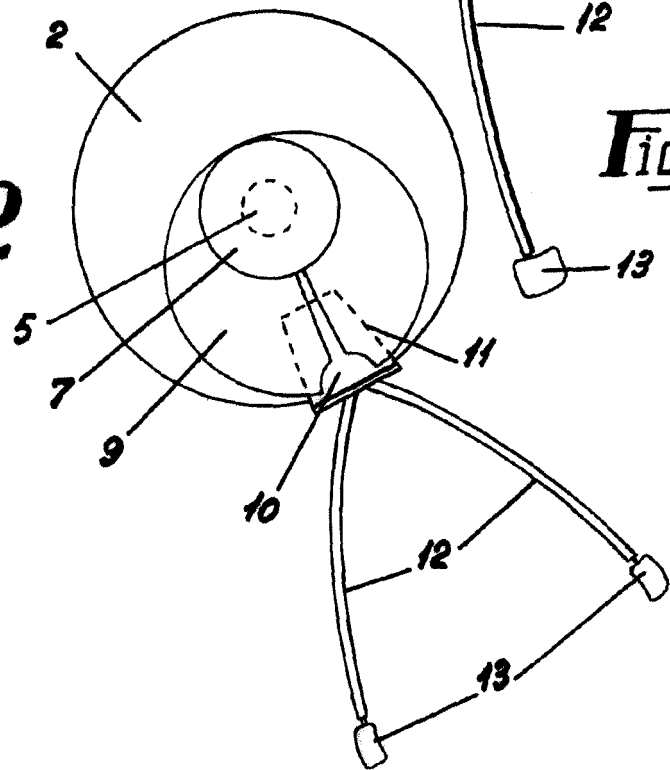
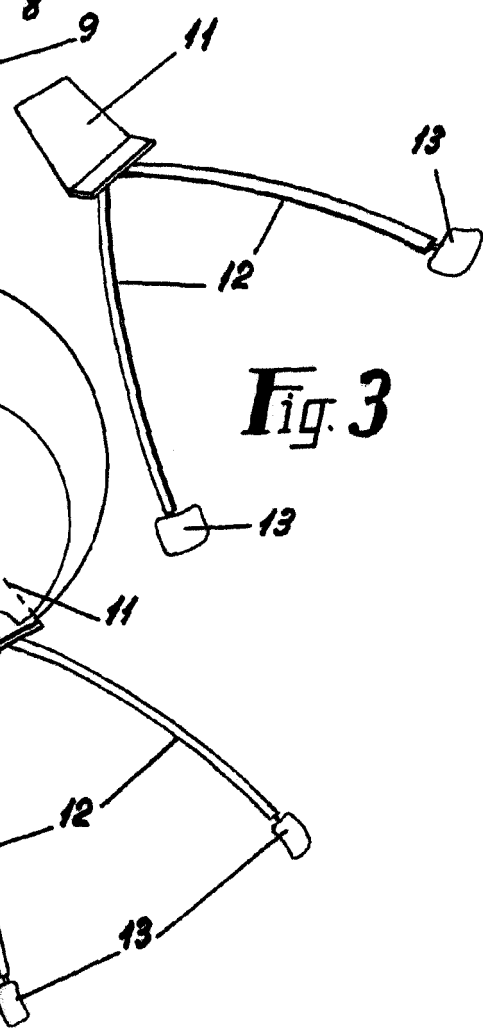


Fig. 3



•57847

ESCALA VARIABLE
MADRID, DICIEMBRE, 1956

Julio Mateo Mamblona