

•57839



57839

MEMORIA DESCRIPTIVA

del Modelo de Utilidad, solicitado a favor de
D. PAUL HAACK MÜLLER, con residencia en Zaragoza
Avenida de Cataluña, nº. 97, por : "NUEVO DISPO-
SITIVO DE PERFILES COMPLEMENTARIOS".-

En los grandes cerramientos encristalados
que tanto se emplean en la construcción moderna
de edificios, se tropieza con dificultades rela-
cionadas con la debilidad relativa de los mismos
y en lo que se refiere a su hermeticidad.

El dispositivo objeto del presente Modelo
de Utilidad resuelve fundamentalmente dichas di-
ficultades.

Esta caracterizado por el montaje de un per-
fil fijo con rebordes especiales que soporta un
eje de giro alrededor del cual gira, un segundo
perfil móvil que posee otros rebordes, que es com-
plementario del primero, y en el que se adapta un
tubo rectangular de sostenimiento del cristal; de
modo que al hacer girar el segundo sobre el prime-
ro vertical u horizontalmente, los rebordes del
perfil móvil se adaptan a los de los primeros,
creando al acoplarse una cámara de aire aislante

57839

20



25

del exterior. Sobre este segundo perfil y en igual disposición que éste se monta, para el doble encristalado, otro perfil suplementario de sección en zeda que lleva adaptado igualmente el correspondiente tubo de sostenimiento del segundo cristal, y girando este nuevo perfil sobre el segundo se produce un nuevo acoplamiento, y con éste la hermeticidad completa del cerramiento a que se aplique este dispositivo.

30

El primer perfil esta provisto de pestañas para su fijación al muro, y en el segundo los tubos rectangulares de sostenimiento de los cristales se sujetan a los perfiles, fijando a estos un muelle de presión sin tornillos visibles al exterior; disponiéndose de unas piezas metálicas de separación constante de los perfiles sobre las que se fijan estos para constituir barras fijas sobre las que se montan las secciones del encristalado y que igual pueden ser fijas que moviles.

35

Para el encristalado sencillo, a base de un solo cristal, se suprime el perfil suplementario en zig-zag, disponiéndose solamente el primer perfil fijo y el segundo movil con sus elementos complementarios indicadas anteriormente.

40

Cuando las secciones pivotantes del cerramiento tienen sus ejes centrales, los perfiles se invierten en estos ejes de giro abarcandolos como pieza especial de unión.

En las figuras del Plano y Diseño se representan varias aplicaciones del dispositivo que nos ocupa, a saber :

45

En la Figura 1ª. aparece en corte transversal la aplicación a un ventanal de doble encristalado, señalándose en (A) el perfil fijo; en (B) el movil; en (E) los tubos de sostenimiento de los cristales; en (D) la cámara de aire que se

57839

50 forma entre los dos perfiles; en (F) el dispositivo de sujeción de dichos tubos; en (G) el cubre-aguas; en (H) el perfil en zig-zag del doble encristalado.



La Figura 2ª es la representación en corte perpendicular al anterior, del detalle del dispositivo con muelle, de sujeción del tubo rectangular de sujeción del cristal.

55 La Figura 3ª es la representación de la pieza de unión para ventanales pivotantes del esquema de la figura 5ª y en los que se invierten los perfiles en los ejes de giro.

60 Las Figuras 4ª. y 5ª son los cortes por A-B y C-D, de la unión representada en la 6ª y en que se señala en (P) la pieza de unión.

65 Y la Figura 6ª es la representación en corte de la aplicación del sistema al montaje de ventanales sucesivos contiguos fijos o móviles, a base de unión de barra fija central (B) y en la que aparecen claramente los perfiles fijos y los móviles.

En las descritas Figuras del Plano y Diseño se representan solamente algunos casos de los más corrientes de aplicación del dispositivo que nos ocupa, si bien se comprende que dichas aplicaciones pueden ser otras.

70 El material empleado en los perfiles fundamentales y demas elementos que comprende este dispositivo, suele ser corrientemente el duraluminio, aunque podra utilizarse cualquier otro material de analogas propiedades sin que ello naturalmente afecte en absoluto a las características descritas, del dispositivo objeto del presente Modelo de Utilidad.

75

57839

N O T A . - Se reivindica la propiedad de este Modelo de Utilidad,
por :

80



85

90

95

PRIMERA. - Nuevo dispositivo de perfiles complementarios aplicable a cerramientos encristalados hermeticos caracterizados por el montaje de un perfil fijo con rebordes especiales que soporte un eje de giro alrededor del cual gira, un segundo perfil movil que posee otros rebordes, que es complementario del primero, y en el que se adapta un tubo rectangular de sostenimiento del cristal; de modo que al hacer girar el segundo sobre el primero vertical u horizontalmente, los rebordes del perfil movil se adaptan a los de los primeros, creando al acoplarse una cámara de aire aislante del exterior. Sobre este segundo perfil y en igual disposición que este se monta, para el doble encristalado, otro perfil suplementario de sección en zeda que lleva adaptado igualmente el correspondiente tubo de sostenimiento del segundo cristal, y girando este nuevo perfil sobre el segundo se produce un nuevo acoplamiento, y con este la hermeticidad completa del cerramiento a que se aplique este dispositivo.

100

105

SEGUNDA.- Nuevo dispositivo de la primera reivindicación en que el primer perfil esta provisto de pestañas para su fijación al muro, y en el segundo los tubos rectangulares de sostenimiento de los cristales se sujetan a los perfiles, fijando a estos un muelle de presión sin tornillos visibles al exterior; disponiendose de unas piezas metálicas de separación constante de los perfiles sobre las que se fijan estos para constituir barras fijas sobre las que se montan las secciones del encristalado y que igual pueden ser fijas que móviles.

TERCERA. - Nuevo dispositivo de la primera reivindicación en que para el encristalado sencillo, a base de un solo cristal,

57839

110 se suprime el perfil suplementario en zigzag, disponiendose solamente el primer perfil fijo y el segundo movil con sus elementos complementarios indicados en las reivindicaciones anteriores.



115. CUARTA. - Nuevo dispositivo de la primera reivindicación en que cuando las secciones pivotantes del cerramiento tienen sus ejes centrales, los perfiles se invierten en estos ejes de giro abarcandolos una pieza especial de unión.

QUINTA. - NUEVO DISPOSITIVO DE PERFILES COMPLEMENTARIOS.-

Tal y como se describe en la presente Memoria Descriptiva que consta de cinco hojas foliadas y mecanografiadas por una sola cara y de una hoja simples de Planos.-

Madrid, 22 DIC. 1956

MARIO SOLER
Per Rodar

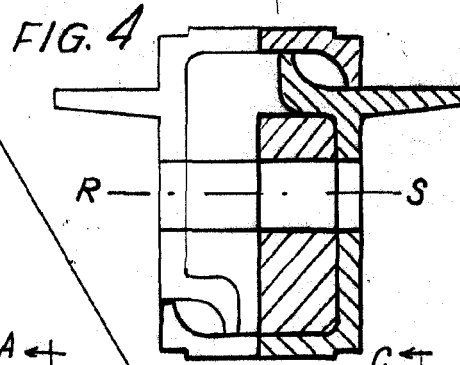
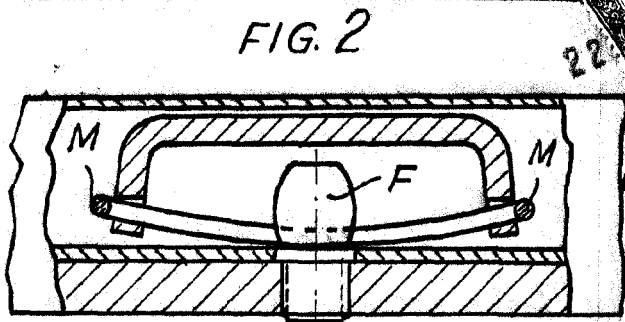
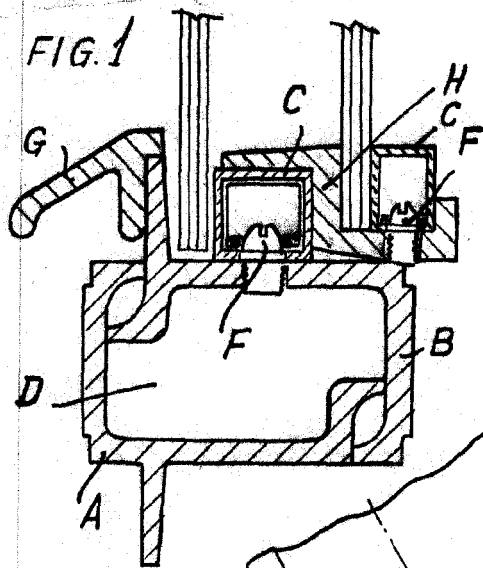
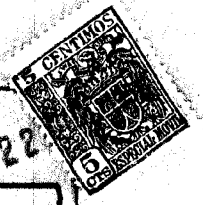


FIG. 3.

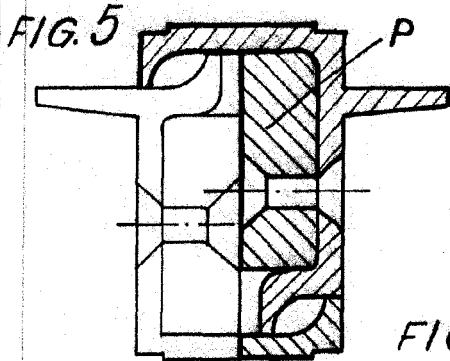
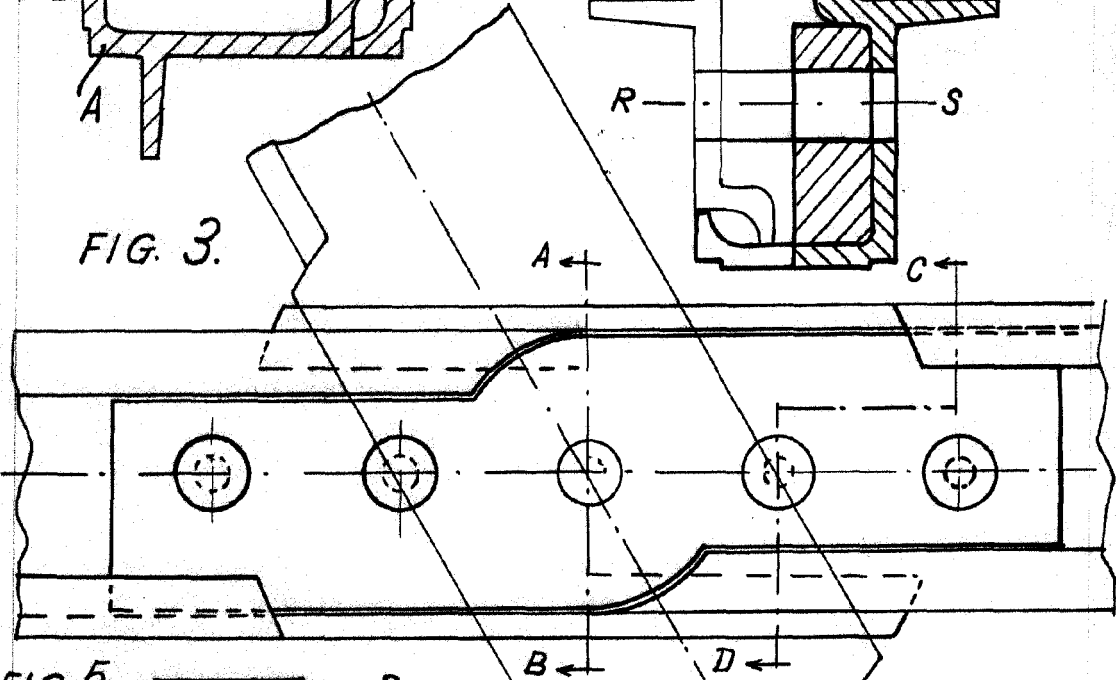
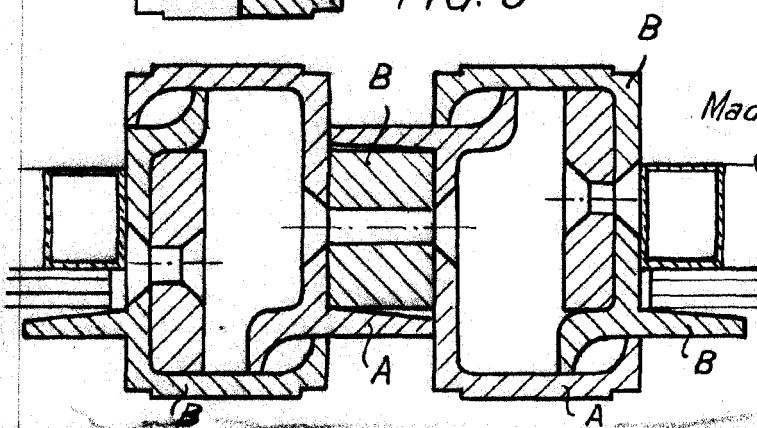


FIG. 6



•57839

ESCALA VARIABLE

Madrid. 22 DIC. 1956

MARIC SILES
Por Poder