

•57837

MEMORIA DESCRIPTIVA

que se acompaña a la solicitud de
UN MODELO DE UTILIDAD

a favor de DON Rogelio ARZAMENA González, de nacionalidad española, domiciliado en TORRELAVEGA (Santander), calle de Joaquín Cayón s/n,

por:

" PISO METÁLICO DE REJILLA "

La presente Memoria se refiere, como su enunciado indica, a un piso metálico de rejilla formado por flejes entrelazados de manera especial, que reporta notables ventajas sobre lo similar conocido, entre las cuales cabe destacar por lo menos las siguientes:

- a) - Permite soportar grandes cargas unitarias;
- b)- Son de poco peso, con una notable economía de materiales;
- c)- Dejan pasar la luz, lo cual es especialmente beneficioso en salas de calderas, salas de máquinas e instalaciones in-

10 dustriales; d)- Son antideslizantes, evitando así riesgos
de accidentes, y e)- No requiere limpieza ni pintura, ahorrando
gastos de conservación.

15 Otros notables beneficios podrán deducirse de la
descripción que se hará seguidamente con referencia a los
planos que se acompañan en los cuales se representa, a simple
título de ejemplo, no limitativo, una forma preferente
de realización, susceptible de todas aquellas modificaciones
de detalle que no alteren fundamentalmente sus caracterís-
ticas esenciales.

20 En dichos dibujos se representa:

 En la fig. 1^a, Un detalle del piso mostrando el mon-
taje de varios elementos constitutivos del mismo.

 En la fig. 2^a, Detalle de uno de los flejes de trabajo
enseñando los medios de encaje de los flejes de enlace.

25 En la fig. 3^a, Detalle de la fijación de los flejes de
enlace sobre el marco de encuadre (vista de planta).

 En la fig. 4^a, Detalle de fijación de los flejes de
enlace sobre el marco de encuadre (alzado-sección)

 En la fig. 5^a, Vista de conjunto de un piso de rejilla
según la invención.

30 Conforme al ejemplo de ejecución representado, el
piso de rejilla preconizado está integrado por dos series de
flejes que se disponen entrecruzados en direcciones perpen-
diculares.

35 Los flejes de trabajo (1) presentan iguales dimen-
siones y su ancho es equivalente al grueso del piso a for-
mar, dispeniéndose paralelos a espacios regulares. Todos
ellos tienen practicados transversalmente unas aberturas en
L con arco angular practicable (3).

 Por su parte, los flejes de enlace (2) tienen un
ancho equivalente a la mitad del grueso del piso, coincidente

40 también con la longitud del tramo horizontal de la abertura
en L (3), presentando unos cortes a medio ancho (6). De es-
ta manera se hace posible unsertar horizontalmente los fle-
jes de enlace (2) a través de las aberturas (3) y hacer des-
45 cribir a los mismos un cuarto de giro para situarlos de can-
to, haciendo coincidir los cortes (6) con los puntos de cra-
samiento para lograr así el enlace de ambos flejes de mane-
ra tal que sus bordes longitudinales superiores queden a
un mismo nivel.

El conjunto de flejes acoplados según lo descrito
50 se establece encuadrado en un marco (5) de sección en U,
con la particularidad de que los extremos de los flejes de
encaje (4) pasan a través de orificios convenientemente dis-
puestos en el canto de dicho marco quedando rebatidos sobre
el mismo, con lo cual se asegura la inmovilidad de dichos
55 flejes de encaje y la inflexión del piso.

La forma, dimensiones y materiales podrán ser va-
riables y en general cuanto sea accesorio y secundario,
siempre que no altere, cambie o modifique la esencialidad
del objeto que se describe.

60 Los términos en que queda redactada esta Memoria
son ciertos y fiel reflejo del objeto descrito, debiéndose
tomar con carácter amplio y nunca en forma limitativa.

N O T A

EL MODELO DE UTILIDAD que se solicita recaerá so-
bre las particularidades características de las siguientes

65

reivindicaciones:

1º = Piso metálico de rejilla, caracterizado por comprender dos series de flejes, cada una de ellas de distinto ancho, que se disponen entrecruzadas entre sí en direcciones perpendiculares, quedando encuadrado el conjunto en un marco de sección en U.-

70

2º = Piso metálico de rejilla, según la reivindicación primera, caracterizado porque los flejes de trabajo, que integran una de las series, son de un ancho equivalente al grueso del piso a formar, disponiéndose paralelos espaciados regularmente, presentando transversalmente unas aberturas en L con arco angular practicable.

75

3º = Piso metálico de rejilla, según las reivindicaciones anteriores, caracterizado porque los flejes de enlace, integrantes de la otra serie, tienen un ancho equivalente a la mitad del grueso del piso, coincidente también con la longitud del tramo horizontal de la abertura en L de los flejes de trabajo y presentan además unos cortes a medio ancho a modo de permitir su inserción a través de dichas aberturas y situarlos de canto, haciendo coincidir los cortes mencionados con los puntos de cruzamiento para lograr el encaje de ambos flejes de manera tal que sus bordes longitudinales superiores quedan establecidos al mismo nivel.

80

85

4º = Piso metálico de rejilla, conforme a las reivindicaciones que anteceden, caracterizado porque las extremidades de los flejes de enlace pasan a través de perforaciones practicadas correspondientemente en el marco de encuadre sobre el cual quedan rebatidas para asegurar su inmovilidad y la indeformidad del piso.

90

5º = PISO METALICO DE REJILLA.

Todo según queda expuesto en la precedente Memoria que consta de cinco hojas foliadas y mecanografiadas por una sola cara y a título de ejemplo se representa en la hoja de dibujos que se acompaña.

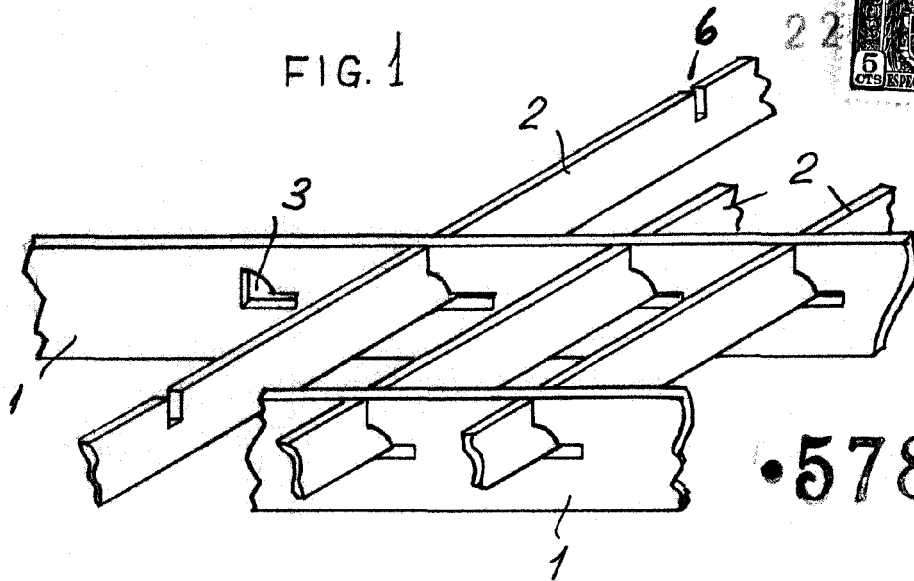
Madrid, 22 diciembre 1956

ROGELIO ARGAMENA GONZALEZ
P.A.

Rogelio Argamena
P. P.



FIG. 1



•57837

FIG. 2

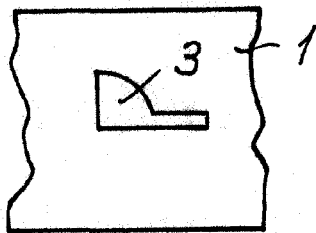


FIG. 3.

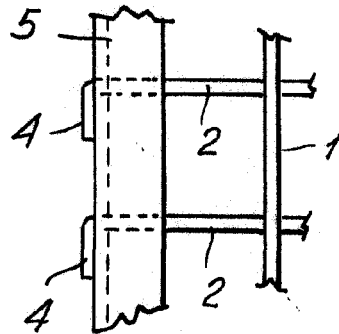


FIG. 4

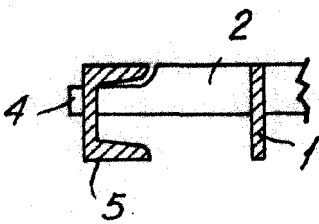
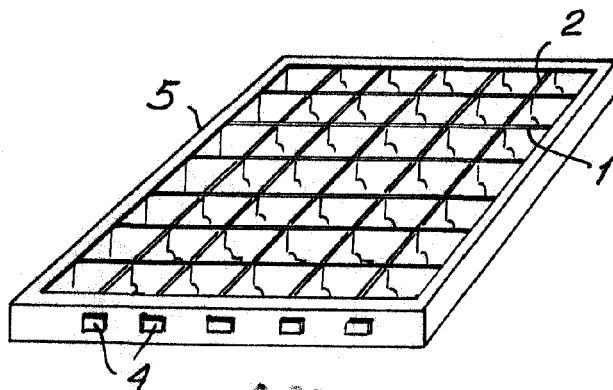


FIG. 5



Madrid. 27 DIC. 1959

ESCALA VARIABLE

Handwritten signature and scribbles