

•57836



MEMORIA DESCRIPTIVA

que se acompaña a la solicitud de

UN MODELO DE UTILIDAD

a favor de Dn. Rogelio AROZAMENA González, de nacionalidad española, residente en TORRELAVEGA (Santander) Joaquín Cayón s/n

por:

"NUEVE PISO METALICO DE REJILLA"

La presente Memoria se refiere como su enunciado indica, a un piso metálico de rejilla formado a base de flejes entrelazados de manera especial, que reporta notables ventajas sobre lo similar conocido, entre las cuales cabe destacar por lo menos las siguientes:

5

a) Permite soportar grandes cargas unitarias; b) Son de poco peso, con una notable economía de materiales; c) Dejan



10

pasar la luz, lo cual es especialmente beneficioso en salas de calderas, salas de máquinas e instalaciones industriales; d) son antideslizantes, evitando así riesgos de accidentes; e) no requiere limpieza ni pintura, ahorrando gastos de conservación.

15

Otros notables beneficios podrán deducirse de la descripción que se hará seguidamente con referencia a los planos que se acompañan en los cuales se representa, a simple título de ejemplo, no limitativo, una forma preferente de realización, susceptible de todas aquellas modificaciones de detalle que no alteren fundamentalmente sus características esenciales.

En dichos dibujos se ilustra:

20

En la fig. 1 dos elementos de los constitutivos del piso de rejilla, dispuestos para su acoplamiento.

En la fig. 2 Un detalle mostrando varios elementos ya montados.

En las figs. 3 y 4 detalles de acoplamiento de los citados elementos al marco de encuadre.

25

En la fig. 5 Vista de conjunto de un piso de rejilla según la invención.

Conforme al ejemplo de ejecución representado, el piso de rejilla preconizado está integrado por dos series de flejes que se disponen entrecruzados en direcciones perpendiculares.

30

Los flejes de trabajo (1) presentan iguales dimensiones y su ancho es equivalente al grueso del piso a formar, disponiéndose paralelos a espacios regulares. Todos ellos tienen practicados unos cortes a medio ancho (4) orientados hacia arriba.

35

Por su parte, los flejes de enlace (2) tienen un ancho equivalente a la mitad del grueso del piso y encajan en los cortes (4) de los anteriores. Entre cada dos o tres de éstos flejes



40 de encaje se establece uno de igual ancho (3) a los primeros
(1) y con los mismos cortes, si bien invertidos, que se hacen
coincidentes con aquellos en los puntos de cruzamiento en una
recíproca penetración y acoplamiento a modo de asegurar la ali-
neación y equidistancias del conjunto.

45 Dicho conjunto se establece encuadrado en un marco
(5) de sección en U quedando con ello formado el piso, espe-
cialmente apropiado para escaleras e instalaciones fijas.

Las formas, dimensiones y materiales podrán ser va-
riables, y en general cuanto sea accesorio y secundario, siem-
pre que no altere, cambie o modifique la esencialidad del obje-
to que se describe.
50

Los términos en que queda redactada esta Memoria son
ciertos y fiel reflejo del objeto descrito, debiéndose tomar
con carácter amplio y nunca en forma limitativa.

N O T A

55 El MODELO DE UTILIDAD que se solicita recaerá sobre
las particularidades características de las siguientes reivin-
dicaciones:

60 1ª.- Nuevo piso metálico de rejilla especialmente ap-
to para escaleras e instalaciones fijas, caracterizado por com-
prender dos series de flejes, cada una de ellas de distinto an-
cho, que se disponen entrecruzadas entre sí en dos direcciones
perpendiculares, quedando encuadrado el conjunto en un marco de
sección en U.

57836

2



65

2ª.- Nuevo piso metálico según la reivindicación primera, caracterizado porque los flejes de trabajo, que integran una de dichas series, presenta un ancho equivalente al grueso del piso a formar y tienen a espacios regulares unos cortes a medio ancho orientados hacia arriba, disponiéndose paralelos a iguales distancias.

70

3ª.- Nuevo piso según las reivindicaciones anteriores caracterizado porque los flejes de enlace, integrantes de la otra serie, tienen un ancho equivalente a la mitad del grueso del piso y se disponen asimismo paralelos encajando en los cortes de los anteriores, quedando los bordes longitudinales superiores de ambas series de flejes a un mismo nivel.

75

4ª.- Nuevo piso de acuerdo a las reivindicaciones que anteceden, caracterizado porque entre cada dos o tres flejes de enlace se establecen intercalados otros del mismo ancho que los de trabajo y provistos de cortes similares invertidos que se hacen coincidentes con aquellos en los puntos de cruzamiento para lograr una recíproca penetración y acoplamiento y asegurar la alineación y equidistancias de la malla.

80

5ª.- " NUEVO PISO METÁLICO DE REJILLA "

=====

Todo según queda expuesto en la precedente memoria que consta de cuatro hojas foliadas y mecanografiadas por una sola cara y hoja de dibujos que a la misma se acompaña.

Madrid, 22 de diciembre de 1.956.

Por Autorización del interesado.

M. P. Modesto Polo
[Handwritten signature]



FIG. 1

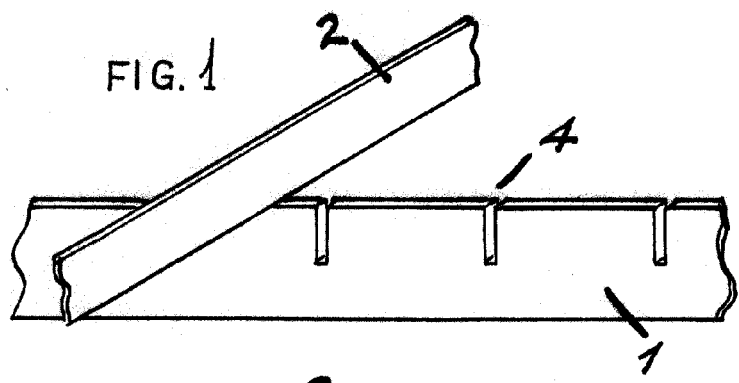


FIG. 2

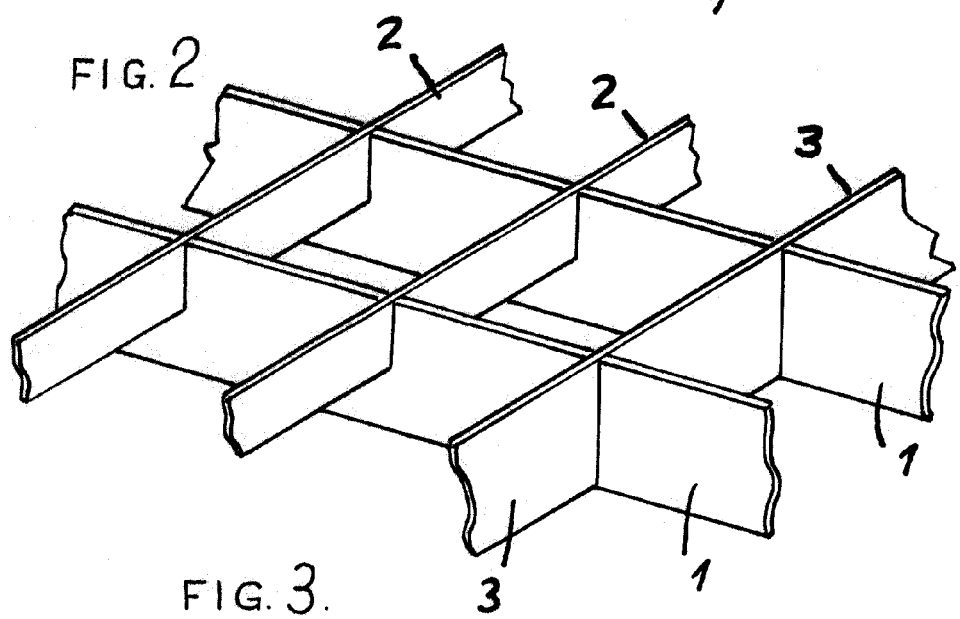
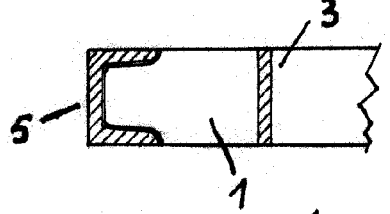


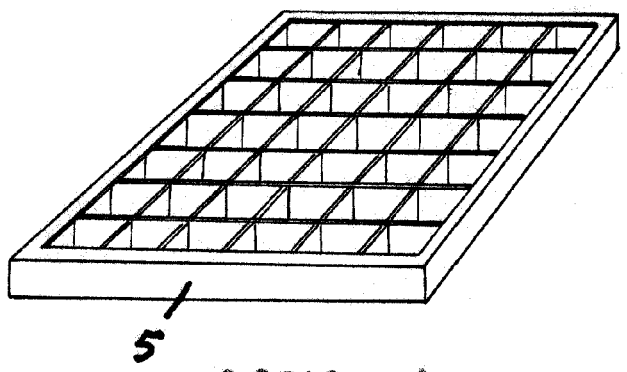
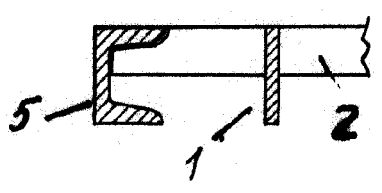
FIG. 3.



57836

FIG. 5

FIG. 4



Madrid.

22 DIC. 1956

Melchior Polo

M. P.

ESCALA VARIABLE