

57830

57830



1950

M O D E L O D E U T I L I D A D

por VEINTE años

en España, a favor de Don Eduardo BLANCHARD CASTILLO
de nacionalidad española, residente en Zaragoza, Pl.
Asso nº 1, por:

"SURTIDOR DE JUGUETE".

-.-.-.-

M E M O R I A D E S C R I P T I V A

El presente modelo de utilidad se refiere, como
su enunciado indica, a un surtidor de juguete consti-
tuído totalmente de materiales plásticos mediante el
correspondiente proceso de fundición y moldeo.

5.-

El modelo que en esta memoria se preconiza está
formado por un cuerpo paralelepípedo, constituida
a su vez por dos piezas homólogas que se solidariza
entre sí mediante la interposición de un cemento ad-
hesivo. Estas piezas están configuradas y presentan e

• 57830

- 2 -



DIC. 1958

5.- su superficie los mismos detalles que presentan los surtidores reales. Las dos piezas constitutivas de la carcasa del surtidor de juguete, que tiene por objeto este modelo, determinan interiormente un depósito para alojamiento de agua o cualquier líquido la cual se hace penetrar en dicho depósito y evacuar del mismo mediante un pequeño dispositivo de bombeo.

10.- El dispositivo de bombeo de que consta el conjunto está constituido por un pequeño pulsador que se proyecta al exterior de la carcasa, este pulsador se prolonga interiormente por medio de un vástago que remata en una pequeña placa rígida de dimensiones coincidentes con las de la sección del depósito. La placa remate del vástago pulsador está dotada de una membrana elástica que por rozamiento suave sobre las paredes internas de la carcasa impiden el paso del agua a la parte superior del émbolo.

15.- De conformidad con otro detalle del modelo se consideró conveniente la disposición de un resorte de recuperación en el interior de la carcasa de forma que una de las extremidades de este resorte esté montada sobre un saliente del vástago del pulsador que se extiende por la parte inferior de la placa rígida; la otra extremidad del resorte se fija a un pequeño casquillo solidario de la pieza que cierra el fondo del depósito, presentando este ca

20.-

25.-

•57830

2



958

- 3 -

quillo un conducto axil para reposición de líquido en el interior del depósito. Este conducto se obtura mediante un pequeño tapón.

5.- Cerca de la parte inferior de la carcasa, determinada por la unión de las dos piezas homólogas, se constituye un pequeño saliente con fino conducto axial sobre el que se monta una pequeña pieza tubular rematada en un pequeño grifo para la evacuación del líquido alojado en el depósito. Este grifo está dotado de una arandela para su sujeción en una uñeta o brazo determinado en el lateral opuesto de la carcasa.

10.-
15.-
20.-
25.-
Otros detalles y características del actual modelo se irán poniendo de manifiesto en el transcurso de la descripción que a continuación se dá, en la que se hace referencia a la lámina de dibujos que a ésta memoria se acompaña, en la que, de manera un tanto esquemática y tan solo por vía de ejemplo, se representan los detalles preferidos de la idea del modelo. Estos detalles se dán a título de ejemplo, haciendo referencia a un caso posible de realización práctica, pero el modelo no queda limitado exactamente a los detalles que aquí se exponen, debiendo ser considerada por tanto, esta descripción, desde un punto de vista ilustrativo y sin limitaciones de ninguna clase.

En la citada lámina de dibujos:

La fig. 1ª muestra una vista en perspectiva de

• 57830

- 4 -



1958

surtidor de juguete que en esta memoria se preconiza.

La fig. 2ª muestra un vista en planta de la base del surtidor aquí preconizado.

La fig. 3ª muestra una vista en alzado del mismo conjunto seccionado por un plano vertical.

5.-

Haciendo referencia a las distintas figuras representadas se indica con el número -1- y -2- las

piezas homólogas que con su unión constituyen la carcasa depósito del surtidor, cuya carcasa se cierra

10.-

por la parte inferior mediante la pieza -4-. En un lateral de esta carcasa se determina el gancho -3-

soporte del grifo -10- al alojarse en la arandela -11- en este grifo prevista. En la parte superior

15.-

de la carcasa se determina una perforación -5- a través de la cual se desliza el vástago del pulsador

-6- que está dotado, cerca de su parte superior, de unos pequeños pivotitos -12- que actúan de tope para

20.-

el desplazamiento del émbolo -13-, montado en la extremidad del vástago del pulsador, dotado a su vez

de una membrana flexible -14- que a rozamiento suave sobre las paredes internas de la carcasa depósito

evita que el líquido alojado fluya sobre la parte superior del citado émbolo.

25.-

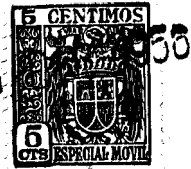
En el interior de la carcasa depósito se ha dispuesto un resorte -15- de expansión el cual tiene

una de sus extremidades montada sobre una prolongación del émbolo, y la otra extremidad se fija sobre

un casquillo -16- solidario de la pieza base

57830

21



-4-, presentando este casquillo un conducto axial
-17- para la renovación del líquido del interior. El
conducto -17- se cierra mediante la pieza -18- que
forma una obturación totalmente estanca.

5.- En un lateral de la carcasa y por su parte inferior se proyecta un saliente -8- con fino conducto sobre el que se acopla la pieza tubular -9- que en su otra extremidad porta el grifo -10-, constituyendo este conjunto el dispositivo para la evacuación del líquido al ser presionado el pulsador -6-. En una de las caras de la carcasa se han efectuado unos relieves -7- que simulan los gráficos para las medidas que tienen los surtidores reales.

10.-

15.- Una vez descritas las distintas piezas que integran el surtidor del juguete objeto de este modelo pasamos a indicar su funcionamiento:

20.- El depósito determinado por la unión de las piezas -1- y -2- se llenan de un líquido cualquiera a través del conducto -17- previsto en la base. Al presionar el pulsador -6- se desplaza el émbolo -13- presionando el líquido y haciéndolo evacuar por el conducto del saliente -8-, y a través de la fina manguera -9- y grifo -10-, se proyecta al exterior. Al dejar de presionar sobre el pulsador -6- éste recupera automáticamente su posición normal por efecto de la expansión del resorte -14-.

25.-

Esencialmente estas son las características principales del surtidor de juguete aquí precon-

• 57830



1956

- 6 -

- 5.- zado en el cual se podrán introducir todas aquellas modificaciones y variaciones de detalle que las circunstancias y la práctica pudieran aconsejar, siempre y cuando que con las variantes que se introduzcan no se cambie, altere o modifique la esencialidad del objeto descrito.

N O T A

Se declaran como de novedad y propiedad en España el contenido de las siguientes:

10.-

R E I V I N D I C A C I O N E S

15.-

1ª.- surtidor de juguete que se caracteriza porque su depósito está constituido por tres piezas esenciales dos de las cuales determinan el cuerpo y la otra la base del conjunto, proyectandose de un lateral de este cuerpo un pequeño brazo para suspensión de la manguera a través de la arandela que la pieza extrema de ésta presenta, cuya manguera está montada por su otra extremidad sobre un saliente de la carcasa con conducto axial a través del cual evacua el líquido.

20.-

2ª.- surtidor de juguete que se caracteriza porque el conjunto incluya en su interior un émbolo de pared flexible el cual se prolonga en un vástago que se proyecta al exterior del depósito en un pulsador, estando dotado este vástago de unos pivottillos que actúan de tope para el desplazamiento del émbolo el cual se prolonga en un regresado sobre el que se arrolla la extremidad de un resorte de recuperación.

25.-

57830

- 7 -



ción que tiene su otra extremidad montada sobre un casquillo solidario de la pieza base a través del cual se comunica el depósito con el exterior para renovación del líquido.

5.-

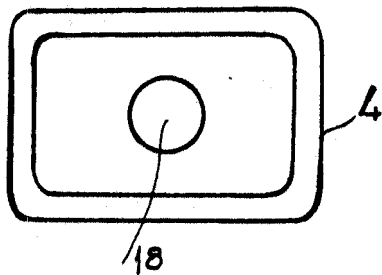
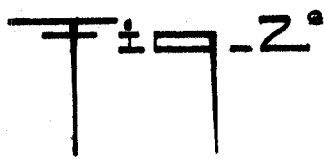
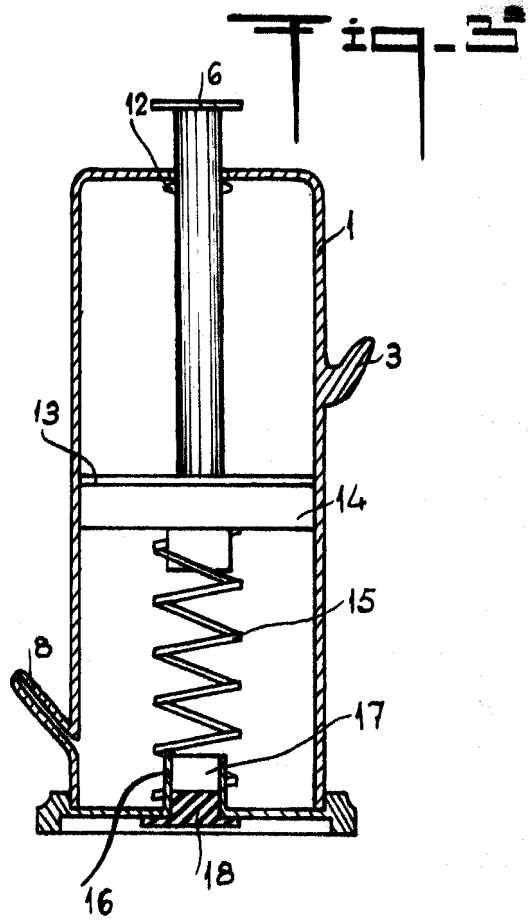
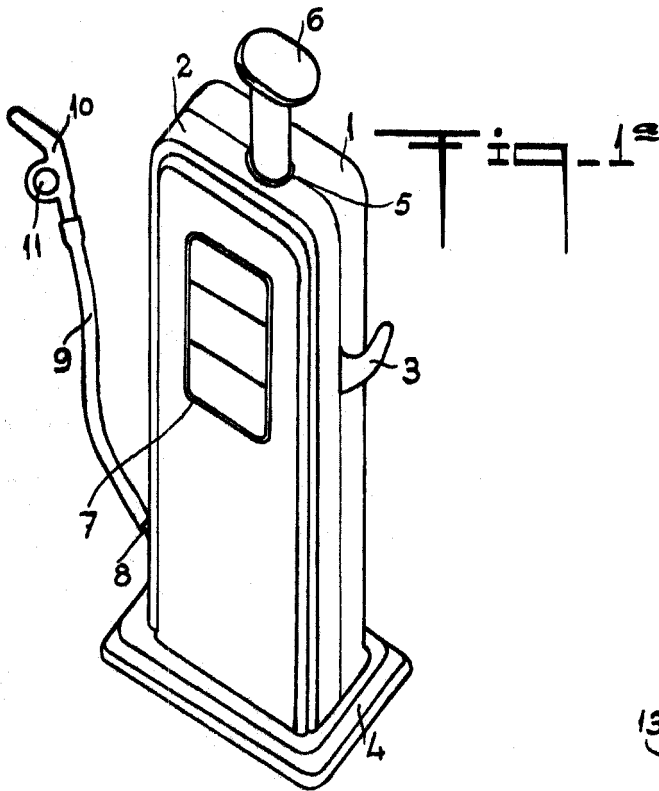
3a.- "SURTIDOR DE JUGUETE".

Todo ello, conforme se describe y reivindica en la memoria que antecede que consta de SIETE hojas escritas a máquina por una sola de sus caras y una lámina de dibujos que la ilustran.

Madrid, 21 de Diciembre de 1.956

E. GONZALEZ VACAS
P.º

M. G. Va



57830

MADRID 21 DE DICIEMBRE 1956
P.A. E. GONZALEZ-VACAS.-

E. GONZALEZ VACAS
P. P.

Manuel G. Vacas

Escala Variable.-