

57820 1.

•57820



MODELO DE UTILIDAD
por VEINTE años

en España, a favor de Don Eduardo Blanchard Castillo,
de nacionalidad española, residente en Zaragoza, Pl.
Asso nº 1, por:
"JUEGO DE CONSTRUCCION".

-.-.-.-

MEMORIA DESCRIPTIVA

5.- El presente modelo de utilidad, tiene por objeto, como su enunciado indica, un juego de construcción que consta de una pluralidad de piezas, construídas todas ellas preferentemente a partir de materiales plásticos, configurados mediante el correspondiente proceso de fundición y moldeo.

El modelo que en esta memoria se preconiza, determina, una vez montadas y relacionadas convenientemente sus piezas, una estación de servicio y gar

- 2 57820



- 5.- je, en la que se pueden apreciar todas sus partes constitutivas con sus correspondientes detalles, siendo una de las características de este modelo la de que todas sus piezas están configuradas y dotadas del mismo color que la generalidad de las estaciones de servicio reales presentan; semejanza que se logra gracias a las especiales características que reúnen los materiales plásticos.
- 10.- Otra de las características del conjunto que constituye este modelo es la de que las piezas que lo forman están provistas de pequeñas cajas, perforaciones y pivotes que se relacionan entre sí, durante el montaje, para constituir el tipo de estación de servicio deseada, incluyendo en el conjunto una pluralidad de varillas o cuadradillos que presentan en dos de sus caras y en toda su longitud unos canales guías en los que se alojan, por encaje, los lados de las piezas que constituyen los paramentos del conjunto.
- 15.- Otras de las características del conjunto aquí descrito es la de contar con dos piezas planas que corresponden respectivamente al solado de la estación de servicio y al piso de la terraza, presentando ambas piezas una pluralidad de pequeños calados, regularmente distribuidos por su perímetro, en los que son recibidos los pequeños pivotes que se proyectan de los laterales de las otras piezas. La pieza plana constitutiva del piso de la terraza, de la estación de servicio que tiene por objeto este modelo,
- 20.-
- 25.-

•57820

- 3 -



1950

presenta en un lateral una rampa que se extiende desde este piso al inferior.

- 5.- Otra de las características del modelo que en esta memoria se preconiza, la constituye el hecho de que la pieza de cobertura o techo presenta un amplio tragaluz abovedado, con una pluralidad de finas nervaduras que simulan los ventanales del citado tragaluz. Igualmente por la superficie inferior, de esta pieza de cobertura o techo, se encuentran convenientemente distribuidas unas pequeñas perforaciones para alojamiento de los pequeños pivotes de las piezas paredes por la parte superior esta pieza cuenta con unos pequeños casquillos o macarrones en los que son recibidos los pivotes de fijación de los letreros alusivos al conjunto de la estación de servicio.
- 10.-
- 15.-

- 20.- De conformidad con otro detalle del actual modelo se consideró como conveniente constituir las piezas paredes del conjunto, de forma que en su parte central presenten un amplio ventanal transparente, con finas nervaduras que simulan las ventanas encristaladas, a fin de que el conjunto sea una reproducción exacta de las estaciones de servicio reales. Las piezas angulares del conjunto están constituidas por unos junquillos de longitudes varias que tienen efectuados dos canales guías colaterales a fin de recibir en ellos las aristas de las piezas paredes.
- 25.-

De conformidad con otro detalle de este modelo se consideró interesante incluir en el conjunto un.

57820

- 4 -



5.-

dispositivo eléctrico constituido por un pequeño interruptor con su correspondiente casquillo para bombilla montado sobre la plataforma constitutiva del piso de la terraza, de cuyo interruptor parten dos conductores eléctricos para ser conectados a una pequeña pila que se monta sobre un soporte dispuesto en la parte inferior de la rampa solidaria del piso de la terraza.

10.-

Otros detalles y características del actual modelo se irán poniendo de manifiesto en el transcurso de la descripción que a continuación se dá, en la que se hace referencia a la lámina de dibujos que a esta memoria se acompaña, en la que, de manera un tanto esquemática y tan solo por vía de ejemplo, se representan los detalles preferidos de la idea del modelo. Estos detalles se dán a título de ejemplo, haciendo referencia a un caso posible de realización práctica, pero el modelo no queda limitado exactamente a los detalles que aquí se exponen, debiendo ser considerada por tanto, esta descripción, desde un punto de vista ilustrativo y sin limitaciones de ninguna clase.

15.-

20.-

En la citada lámina de dibujos:

25.-

La fig. 1ª presenta una vista en perspectiva de la pieza base del conjunto sobre la que se han dispuesto algunas de las piezas, entre las que se distinguen las varillas de fijación y los junquillos angulos.

1820



5.-

La fig. 2ª muestra un detalle del encaje entre los junquillos de los angulos y las piezas que fijan.

La fig. 3ª muestra una vista en perspectiva de la organización y montaje parcial de la estación de servicio que tiene por objeto este juego de construcción.

10.-

La fig. 4ª muestra una vista en perspectiva del conjunto de la estación del servicio una vez montada.

15.-

Haciendo referencia a las citadas figuras se indica con el número -1- la pieza base la cual presenta en uno de sus laterales varias perforaciones, regularmente distribuidas, en la que se alojan unos pequeños pivotes que se proyectan de la arista de la pieza -2- cuya pieza representa una de las paredes de la estación del servicio, proyectandose de su arista superior los pivotillos -3- que en colaboración con los pivotillos -4- y -5- que se proyectan de la arista superior de las piezas dinteles -6- y -7- constituyen los medios de fijación de la plataforma o pieza -8- que forma el piso de la terraza de la estación de servicio objeto de este modelo. Las varillas -9- y -10- tiene efectuado, en partes opuestas, unos canales guía -11- en los que se fijan por encaje las piezas -12- y -13- que constituyen las paredes del conjunto.

20.-

25.-

Las piezas que simulan las paredes de la esta

•57820



1330

- 6 -

ción de servicio presentan en su parte central un amplio rectángulo -14- transparente con finas nervaduras en su superficie que simulan las ventanas.

- 5.- Una vez dispuestas las piezas integrantes de la planta baja de la estación de servicio aquí preconizada se cierra el espacio ocupado por ella mediante la pieza -8- que como ya se ha dicho se fija por medio de los pivotes que penetran en los calados -15- o pequeñas perforaciones convenientemente distribuidas en el contorno de esta pieza. En un lateral de esta pieza -8- se ha dispuesto una rampa -16- que se extiende hasta tomar contacto con la plataforma -1- por la parte lateral frontal del conjunto construido. Desde el principio de la rampa se extiende una pequeña cerca -17- que se extiende hacia la parte superior del conjunto cerrando parte de la terraza. Este vallado o cerca está constituido por unas pequeñas piezas rectangulares recortadas en su superficie para formar varillas, siendo solidaria cada una de estas piezas de un cuadradillo extremo con cajas rectangulares en su superficie para recibir la extremidad de la pieza contigua.
- 10.-
- 15.-
- 20.-

- 25.- Las piezas angulares -18- están constituidas por un junquillo que tiene efectuadas dos cajas -19- y -20- separadas por un pequeño tabique central -21-, en cuyas cajas penetran parcialmente las extremidades de las piezas colaterales constitutivas de los paramentos de la construcción (ver fig. 2ª). Por úl-

57820

- 7 -



1930

5.-

timo la construcción se cierra superiormente mediante la pieza techo -22- de forma rectangular y que sobresale del cuerpo del edificio; este techo cuenta con un tragaluz -23- abovedado, transparente y con finas nervaduras en su superficie que simulan ventanales. De esta pieza -22- se proyectan unos pequeños macarrones -24- sobre los que se fijan pequeños letreros alusivos a la estación de servicio.

10.-

El juguete constructivo que tiene por objeto este modelo cuenta con una pluralidad de piezas complementarias, por ejemplo rótulos, señales de tráfico etc., que contribuyen a dar a este juguete constructivo una mayor similitud con las estaciones de servicio reales.

15.-

Se hace constar a los efectos oportunos que en el objeto que constituye el actual modelo serán susceptibles de introducirse todas aquellas variaciones y modificaciones de detalle que las circunstancias y la práctica pudieran aconsejar, siempre y cuando que con las variantes que se introduzcan no se cambie, altere o modifique la esencialidad del objeto descrito.

20.-

N O T A

25.-

se declaran como de novedad y propiedad en España el contenido de las siguientes:

R E I V I N D I C A C I O N E S

1.- Juego de construcción que se caracteriza por estar constituido por una pluralidad de piezas

•57820

- 8 -



5.- cuya organización y montaje determina una estación de servicio, comprendiendo una plataforma con una pluralidad de perforaciones en su superficie en las que son recibidos y alojados unos pivotillos solidarios de las piezas determinantes de los paramentos del conjunto.

10.- 2ª.- Juego de construcción que se caracteriza porque las piezas que organizan los paramentos, están constituidas por unas placas dotadas en dos de sus aristas, de unos pivotillos, ajustandose los de un lateral a la plataforma soporte, y en los de lateral opuesto se fija la plataforma de la terraza por medio de los calados que la contraranean.

15.- 3ª.- Juego de construcción, que se caracteriza porque la plataforma a que se hace referencia en la nota precedente, cuenta en un lateral con un amplio corte en su superficie determinante de una rampa, que en el conjunto comunica la plataforma soporte con la superior de que es solidaria, en esta plataforma, se monta un pequeño dispositivo eléctrico para iluminación de todo el conjunto.

20.- 4ª.- Juego de construcción, que se caracteriza por incluir en el conjunto, unas varillas dotadas en lados opuestos de unos canales-guías en los que son recibidos los lados de las placas determinante de los paramentos que a su vez cuentan con unos pequeños soportes para apoyo y fijación estructural; estas placas paramentos tienen su parte cen-

25.-

57820



1956

- 9 -

tral transparente con finas nervaduras de refuerzo.

5.- 5ª.- Juego de construcción, que se caracteriza por incluir en el conjunto una pieza de cobertura con saliente abovedado transparente, contando esta pieza por su contorno en su plano superior, con unos casquillos o macarrones en los que son alojados y fijados los extremos de las piezas complementarias del conjunto; inferiormente cuenta con unos calados regularmente distribuidos para su fijación.

10.- 6ª.- Juego de construcción que se caracteriza porque las piezas angulares del conjunto están formados por unos junquillos con dos ranuras longitudinales separadas por un pequeño tabique central, en cuyas ranuras son recibidas y fijadas por encaje cada par de piezas colaterales.

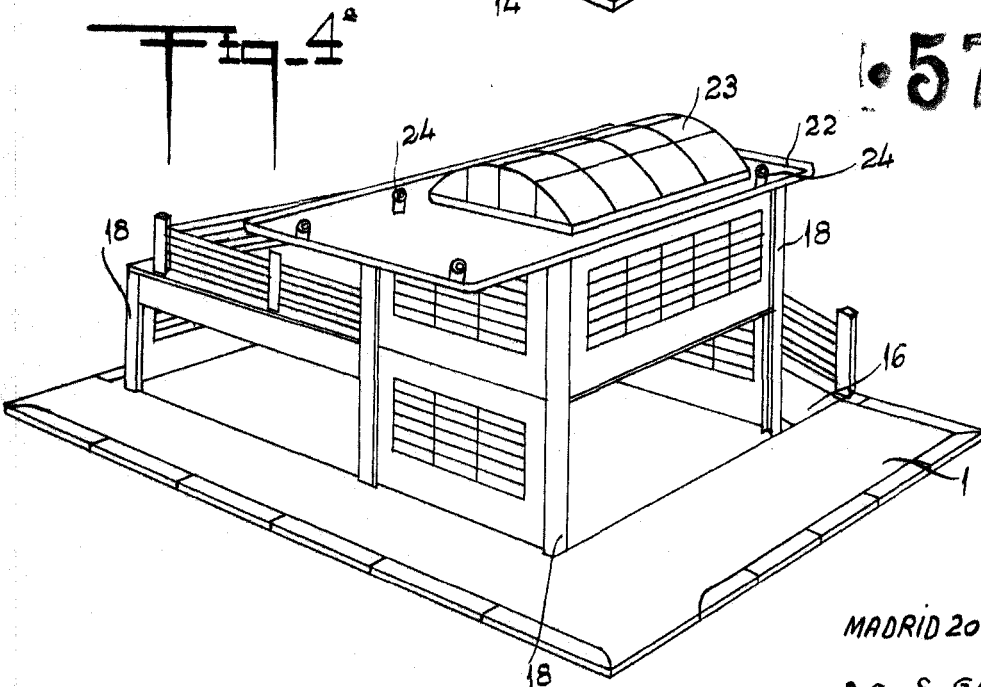
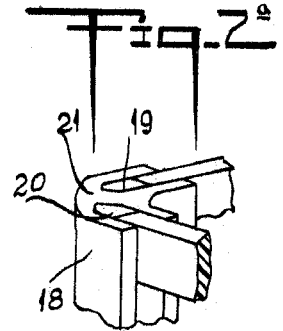
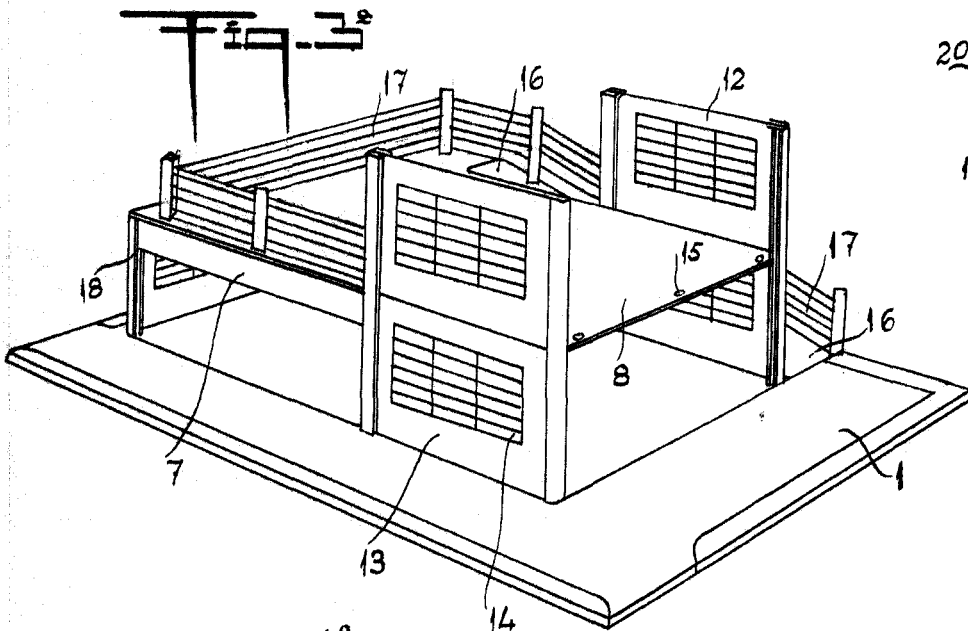
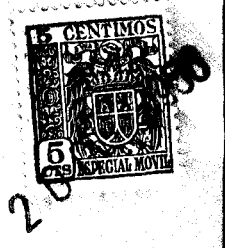
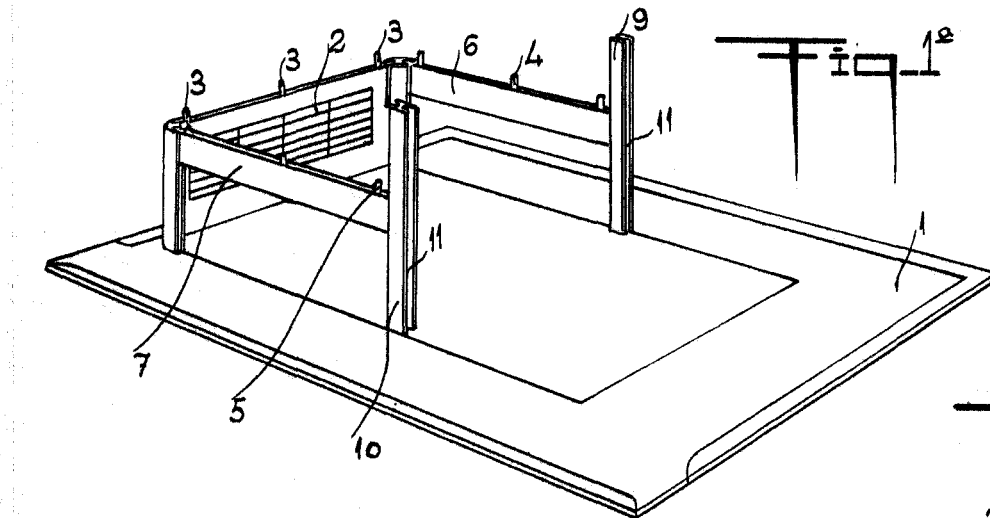
15.-

7ª.- "JUEGO DE CONSTRUCCION".

Todo ello conforme se describe y reivindica en la memoria que antecede que consta de NUEVE hojas escritas a máquina por una sola de sus caras y una lámina de dibujos que la ilustran.

Madrid, 20 de Diciembre de 1.956

E. GONZALEZ VAGAN
P. P.



57820

MADRID 20 DE DICIEMBRE 1.956

p. a. E. GONZALEZ-VACAS
E. GONZALEZ VACAS
P. P.

[Handwritten signature]