

•578 10



M O D E L O
D E
U T I L I D A D

para "UN ESTUCHE, DOBLE, PARA CERILLAS LAMINARES", a favor de Don FRANCISCO PUJOL PUJOL, Don MIGUEL MARTI BAGES y Don JUAN ABELLAN HERNANDEZ, residentes en BARCELONA, calle Verdi, 273.

- . -

MEMORIA DESCRIPTIVA

El presente modelo de utilidad se refiere a un estuche, doble, para cerillas laminares.

5. En el modelo que se describe se ha previsto una realización en virtud de la cual, en un envase adecuado se fijan doble agrupación de cerillas, las que se dejan con las cabezas hacia la zona central del envase para que al plegar este envase por su línea media resulte formado un amplio puente que mantiene separadas las cabezas de una y otra banda.

10. La fijación de cada banda se realiza en un pliegue que forma el borde de cabecera del envase y en este pliegue se dis-



578 10

pone el elemento abrasivo frotador, que resultará hacia la parte interior del envase cuando éste está doblado.

El envase es una lámina flexible de cartulina o similar de forma rectangular y con sus cabeceras dobladas según un pliegue en S.

Con el fin de facilitar la explicación se acompaña a la presente memoria una lámina de dibujos en la que se ha representado un caso de realización que se cita a título de ejemplo.

En el dibujo:

10. la figura 1, muestra en vista perspectiva el envase y las cerillas,

la figura 2, indica la vista del mismo por la parte lateral.

15. Consiste en una cartulina o similar -1- cuyas cabeceras -2- y -3- forman un pliegue en S, en el interior del cual se fija la base de cada banda -4- y -5- de cerillas, resultando las cabeceras de las mismas hacia la zona central -6- del conjunto.

20. Los bordes -7- del doblado en S llevan la banda abrasiva -8- que al doblar la lámina queda al interior, como se indica en fig. 2.

En esta propia figura se muestra el arco que forma el doblado y en el que, las cabezas de las cerillas quedan separadas y protegidas.

25. Dentro de su esencialidad, puede el modelo llevarse a la práctica en otras formas que difieran en detalle de la indicada a título de ejemplo a las cuales alcanzará igualmente la protección que se recaba. Podrá, pues, construirse en cualquier forma y tamaño, con los materiales más adecuados por quedar todo ello comprendido en el espíritu de las reivindicaciones.

578 10 20



N O T A

Descrito el objeto y utilidad de la invención, lo que se declara como no divulgado ni practicado en España comprende las siguientes reivindicaciones:

5. 1. Un estuche, doble, para cerillas laminares, de la clase que comprende bandas de cerillas que salen de una misma base común, caracterizado esencialmente por el hecho de comprender dos bandas de cerillas, dispuestas con sus brases en sentido opuesto sobre un cuerpo laminar de cartulina o similar de forma rectangular en disposición simétrica respecto de la línea media transversal del mismo, estando las cabeceras de estas láminas dotadas de un pliegue en S.
 10. 2. Un estuche según la anterior reivindicación en el que en el pliegue mencionado se fijan las respectivas bandas de base de las cerillas, quedando éstas con sus cabezas hacia la zona media de la lámina.
 15. 3. Un estuche según las reivindicaciones 1 y 2 en el que en el pliegue en S se disponen en la vuelta exterior una zona de abrasivo, la cual al plegar la lámina resulta al interior en cada pliegue fijador de cerillas.
 20. 4. Un estuche según las reivindicaciones 1 a 3 en el que la lámina del mismo se dobla por la línea media y deja enfrentadas las cerillas y protegidas por el arco de plegado.
 25. 5. Un estuche, doble, para cerillas laminares.
- Según se describe y reivindica en la presente memoria descriptiva, que consta de tres hojas, foliadas y escritas a máquina por una sola cara, acompañadas de una lámina de dibujos.

Madrid, a 20 DIC. 1956

FRANCISCO FUJOL FUJOL - MIGUEL MARTI BAGES

JUAN ABELLAN HERNANDEZ

P. a. JAIME ISERN MIRALLES

P. P.

R.tp.

Dn. Francisco Pujol Pujol
Dn. Miguel Martí Bages
Dn. Juan Abellán Hernández

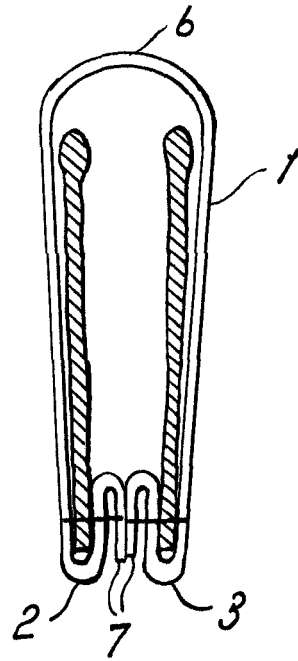
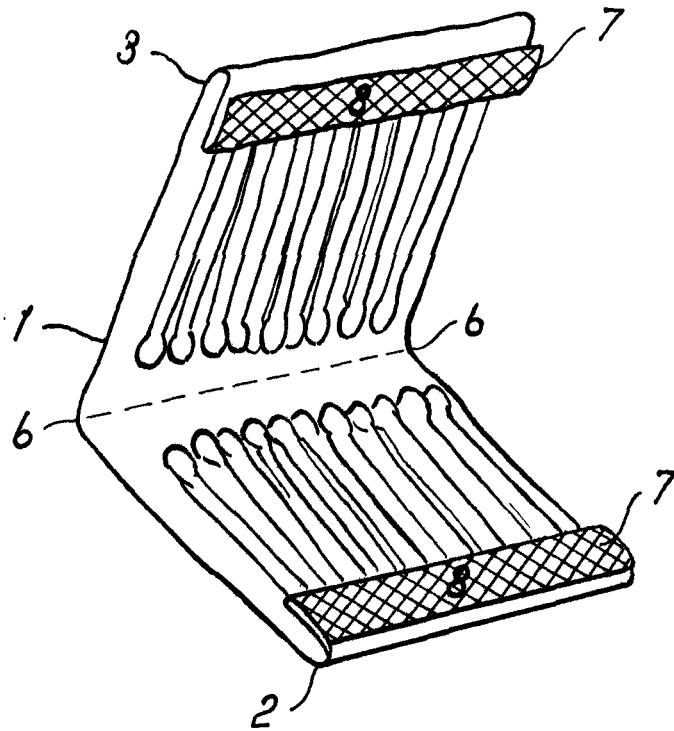
Hoja única

•57810



Fig. 1

Fig. 2



Madrid, 20 DIC. 1956
Jaime Isern

p.p.