

37795

MEMORIA DESCRIPTIVA

Correspondiente a la solicitud de registro de Modelo de Utilidad que, por veinte años, se solicita para España y sus Colonias, a favor de Don Benito MANSO ALONSO, de nacionalidad española, residente en San Sebastián (Guipúzcoa), Paseo de Colón número 7 - 5^a.

P O R

" PORTAPATENTES SIMPLIFICADO "

Siendo obligatorio llevar en sitio bien visible la patente de los vehículos han sido ideados diversos dispositivos a tal fin, que, en general, resultan complicados y costosos, no garantizan la debida protección del documento a exhibir y presentan un desagradable aspecto.

Para evitar estos inconvenientes se ha ideado y realizado el portapapetes simplificado que constituye el objeto de la presente Memoria descriptiva y una de cuyas posibles formas de realización se representa, como simple ejemplo y sin carácter limitativo, en el dibujo adjunto.

10

La figura permite apreciar claramente sus principales características y las partes que lo constituyen.

Consta esencialmente de dos láminas flexibles (1) y (2) superpuestas y soldadas para formar un bolsillo de las medidas de la patente, dejando a cada lado unas aletas (3).

15

La lámina anterior (2), ligeramente más alta que la posterior (1), es perfectamente transparente, mientras que la otra es opaca, coloreada o no y pudiendo llevar los adornos que se deseen o propaganda.

20

Sobre las aletas (3) y en la parte anterior es decir, sobre la lámina (2) van soldadas unas ventosas (4) de reducida altura, las cuales actúan de medios para la fijación del conjunto al parabrisas por su parte interior, permitiendo leer desde el exterior la patente y dejando al interior del vehículo solamente visible la lámina opaca (1), en la cual, como anteriormente se ha indicado, podrá ir propaganda, señales de carretera, mascotas o cualquier indicación o adorno que se desee.

25

De esta forma se consigue un portapapetes económico, ligero, fácil de colocar y retirar, que protege perfectamente el documento y que, por añadidura, puede prestar otras utilidades como las anteriormente reseñadas.

30

Claro es que el ejemplo de realización descrito y representado podrá ser alterado en detalles secundarios de materia, forma, dimensiones y decoración, sin por ello apartarse de sus características esenciales, según quedan expresadas.

35

N O T A

40 EN RESUMEN: El Modelo de Utilidad que, por veinte años se solicita para España y sus Colonias, ha de recaer sobre las siguientes reivindicaciones:

45 1ª:- " PORTAPATENTES SIMPLIFICADO ", que se caracteriza por estar constituido por dos láminas flexibles soldadas entre sí para formar un bolsillo adecuado para la patente, dejando a cada lado dos aletas a las que se fija por la lámina anterior, transparente y de mayor altura que la posterior opaca, unas ventosas para su fijación al interior del parabrisas o lugar conveniente, quedando visible desde el vehículo la lámina opaca con los dibujos o indicaciones que se desee y desde el exterior, a través de la lámina transparente y del parabrisas, el documento, que queda perfectamente reguardado.

55 2ª/- Por último, se reivindica como objeto sobre el que ha de recaer el Modelo de Utilidad que, por veinte años se solicita para España y sus Colonias,-----

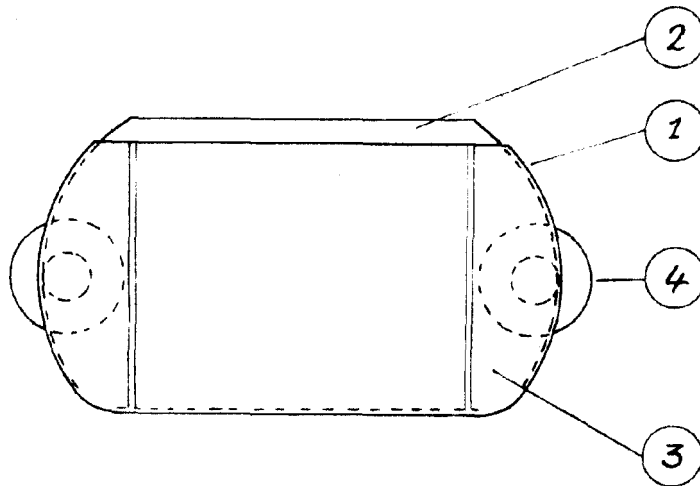
p o r

" PORTAPATENTES SIMPLIFICADO "

60 Todo conforme queda expresado en la presente Memoria descriptiva que consta de tres hojas escritas a máquina por una sólo cara y dibujos que se acompañan.

Madrid, 20 DIC. 1958

P.A.,

ESCALA VARIABLE
MADRID, 20 DIC. 1958
P.A.

A handwritten signature and several scribbles are present over the text. The signature appears to be 'Benito Manso Alonso' and is written in a cursive style. There are also several horizontal and diagonal lines drawn over the text, possibly indicating a signature or a mark.