

•57734

57734



MEMORIA DESCRIPTIVA

para un

MODELO DE UTILIDAD

por VEINTE años

para todo el territorio español, sus colonias
y protectorado,

por:

"UN TACÓN RECAMBIABLE PARA ZAPATOS FEMENINOS"

a favor de:

D. JOSÉ NACHER MARQUÉS

de nacionalidad española

residente en:

BURJASOT (Valencia), General Queipo de Llano, 105.

•57734



El presente Modelo de Utilidad, se refiere, como su enunciado indica, a un tacón recambiable para zapatos femeninos.

5. Un objeto del mismo es ofrecer unas condiciones perfectas de dureza conjugadas con un menor peso, con lo que se evitan las roturas tan frecuentes en los tacones ordinarios.

10. Otro objeto es que, como de su enunciado se desprende, pueda cambiarse el tacón usado por otro nuevo, con lo cual el zapato siempre estará en las mejores condiciones de presentación.

15. Esencialmente consiste el invento en un tacón que consta de dos partes: La superior que, por su parte de encima se acopla a la suela del zapato, siendo ancha y de madera; la parte de abajo es estrecha y de aluminio. La parte de madera tiene practicado en su base un orificio hacia arriba en el que penetra a rosca, una espiga metálica que tiene acoplada la parte de abajo del tacón en su base superior con lo que forman ambas partes un solo
20. cuerpo. La parte inferior del tacón tiene practicado por su parte interna un rebajo rectangular en el que se introduce a presión un taco de madera receptor de la tapa propiamente dicha.

25. Para mejor comprensión del objeto del invento, se acompaña un dibujo en el que a título de ejemplo, ilustrativo, pero no limitativo, la Figura I, representa la parte superior del tacón -1-, siendo -2- el orificio.

30. La Figura II, nos muestra la parte inferior del tacón -3-, que tiene acoplada la espiga roscada -4- y lleva practicado un rebajo rectangular -5- en el que se



•57734

empotra el taco de madera -6-.

La Figura III, es una vista del conjunto.

El funcionamiento o acoplamiento del dispositivo es muy sencillo: Bastará con hacer girar hacia uno u otro
35. lado la parte de abajo del tacón para que se agarre o se separe de la parte superior. El taco inferior cumple la función de servir de agarre a la tapa que ha de llevar el tacón.

Se hace constar expresamente que cualquier modificación que se introduzca ya sea en su forma, dimensiones,
40. proporciones, clase de material empleado (madera, aluminio, plástico, corcho, etc.) podrá ser variable y se considerará dentro del área de protección de la presente modalidad, siempre que con ello no afecte a la esencialidad
45. de lo descrito y que se protege en la siguiente:

N O T A

Descrito suficientemente el objeto de la invención se reivindican los puntos siguientes:

1.- Un tacón recambiable para zapatos femeninos, caracterizado porque el tacón propiamente dicho consta de dos
50. partes principales; la superior que, por su parte de encima se acopla a la suela del zapato, siendo ancha y de madera; la parte de abajo es estrecha y de aluminio. La parte de madera tiene practicado en su base un orificio hacia
55. arriba en el que penetra, a rosca, una espiga metálica que tiene acoplada la parte de abajo del tacón en su base superior con lo que forman ambas partes un solo cuerpo. La parte inferior del tacón tiene practicado por su parte interna un rebajo rectangular en el que se introduce a

• 57734



60. presión un taco de madera receptor de la tapa propiamente dicha.

2.- "UN TACON RECAMBIABLE PARA ZAPATOS FEMENINOS".

Todo ello según se describe y representa en los dibujos que se acompañan.

Madrid, 17 de Diciembre de 1.956.

JOSE NACHER MARQUÉS.

P. A.

El Agente Oficial.



Fig. 1ª

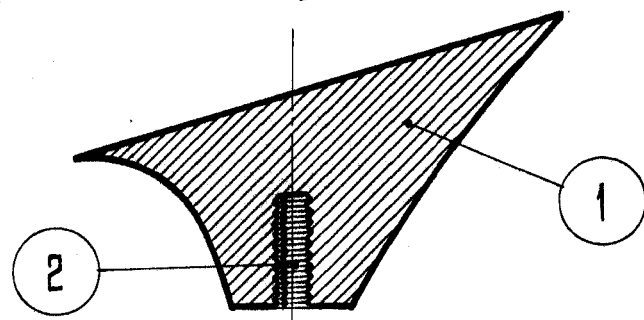


Fig. 2ª

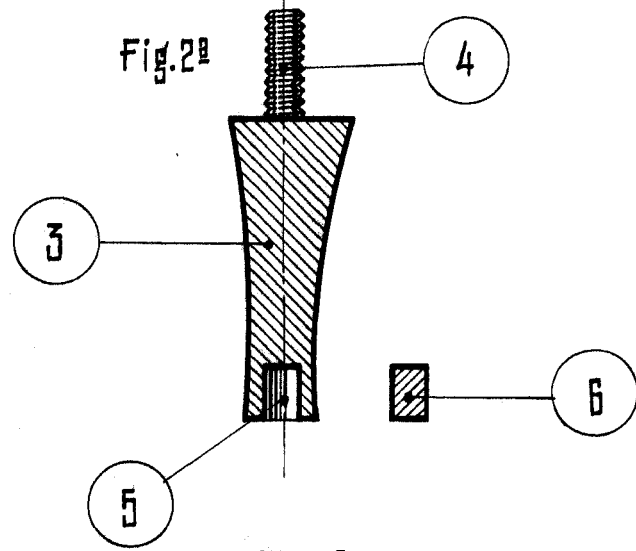
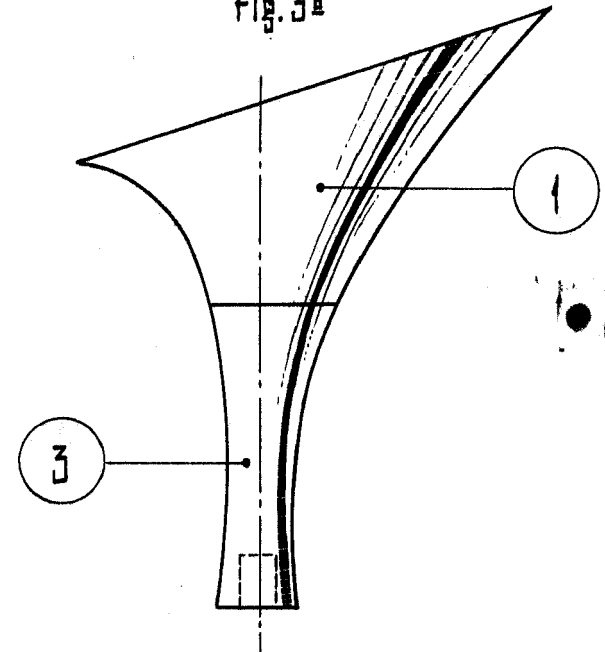


Fig. 3ª



•57734

17. DIC. 1956
[Handwritten signature]