



•57723

REGISTRO  
DE  
REGISTRO DE MODELO DE UTILIDAD

por "Un cubo para fregar el suelo" - - - - -

a favor de Don Jaime BARAT RIBES, de nacionalidad española,  
domiciliado en ZARAGOZA, Carretera de Castellón.

MEMORIA DESCRIPTIVA

La presente memoria descriptiva se refiere a una paten-  
te de registro de modelo de utilidad por un cubo mediante  
el cual puede hacerse el fregado de los suelos evitando la  
necesidad de arrojarse e incluso de mojarse intensamente  
5 las manos.

El cubo que constituye el modelo, que podrá ser fabri-  
cado con toda clase de materiales adecuados, está esencial-  
mente caracterizado por el hecho de presentar lateralmente,  
en su parte superior, solidario con él, un plano inclinado  
10 hacia la cavidad del propio cubo, en el cual puede sujetar-  
se una pastilla de jabón, y, a continuación de dicho plano  
inclinado, ya en el interior del cubo, un rodillo favorece-  
dor del escurrimiento de un cepillo u otro restregador, fi-



jado a un mango, que se emplee para producir el fregado.

La descripción de un caso de ejecución práctica del cubo representado solamente a título de ejemplo en el dibujo adjunto, permitirá hacerse perfecto cargo de como queda estructurada el propio cubo así como de que fácil y cómoda manera es utilizable el mismo.

En la figura 1 del dibujo está representado el cubo en alzado y en la figura 2 visto desde la parte superior.

Como se ve claramente en el dibujo, el cubo se compone en el caso de ejecución representado, que ha de considerarse como el más general y corriente, de un recipiente 1 de forma parcialmente cónica invertida, como la que generalmente tienen tal clase de cubos, con una porción plana 2 del borde superior 2' de la cual arranca un plano inclinado 3, en proyección, en el que están situados unos toques 4,4 entre los cuales puede inmovilizarse una pastilla de jabón. A continuación de la parte más baja del plano inclinado, coincidente con el citado borde 2' del cubo, está situado un rodillo 5 que queda sostenido, en forma fácilmente desmontable por dos soportes laterales, opuestos 6,6. Un asa abatible 7 articulada en 8, 8 sirve para manejar el cubo.

La manera de utilizar este es la siguiente: Disponiendo de un cepillo, esponja u otro frotador dispuesto al extremo de un mango suficientemente largo se moja el mismo con el agua del cubo, se pasa por la pastilla de jabón dispuesta en el plano inclinado 3 y se procede al restregamiento del suelo o superficie que se quiera lavar con el agua jabonosa. Para recoger el agua extendida sobre el suelo, después de empapar con ella el cuerpo frotador se oprime éste ligeramente con-



tra el rodillo 5 que al girar obligado por el contacto con el fregador en movimiento producirá la eliminación del mismo del agua sucia que haya absorbido. Se moja nuevamente el cepillo, esponja u otro elemento limpiador introduciéndolo en el cubo y se procede a un nuevo fregado, previo paso por el jabón, o a un enjuagado de la superficie limpiada. Estas operaciones pueden reiterarse cuantas veces sea necesario.

La manera de estar montado en el cubo el rodillo 5 permite realizar fácilmente el desmontado del mismo para limpiarlo o si resultase capaz de producir engorro en los casos de posible utilización del cubo como balde.

Como es natural, manteniendo la estructuración que se ha definido como esencial del cubo podrá darse a éste, en cada caso particular de ejecución del modelo, formas y dimensiones diferentes.

También podrán ser diferentes los metales, aleaciones u otros materiales que se empleen en la fabricación del cubo en cualquiera de sus partes; el asidero de que se dote; el tipo de restregador o lavador que se emplee en concurrencia con él; los medios manuales o mecánicos empleados para fabricarlo; los usos a que se destine y cuantas otras circunstancias puedan concurrir en la fabricación o en la utilización del cubo siempre que por ser de carácter secundario, accidental o accesorio respecto a la esencialidad del modelo no produzca sensible alteración de la misma.

NOTA.

• 577 23



Por el registro de modelo de utilidad a que se refiere la presente memoria descriptiva se REIVINDICA la propiedad y la explotación exclusiva de:

5 1. - Un cubo para fregar el suelo, esencialmente caracterizado por el hecho de presentar lateralmente, en su parte superior, solidario con él, un plano inclinado hacia la cavidad del propio cubo, en el cual puede sujetarse una pastilla de jabón, y, a continuación de dicho plano inclinado ya en el interior del cubo, un rodillo favorecedor del escurrimiento de un cepillo u otro restregador, fijado a un mango  
10 que se emplee para producir el fregado.

2. - "Un cubo para fregar el suelo".

Consta la presente memoria de cuatro hojas foliadas, escritas por una sola cara.

Barcelona, 11 de Diciembre de 1956.

P. p. de Don Jaime BARAT RIBES,

577 23



FIG.1

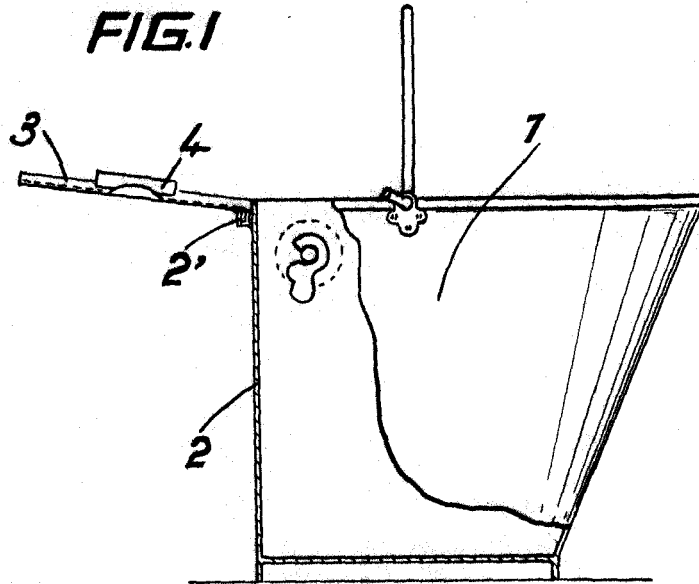
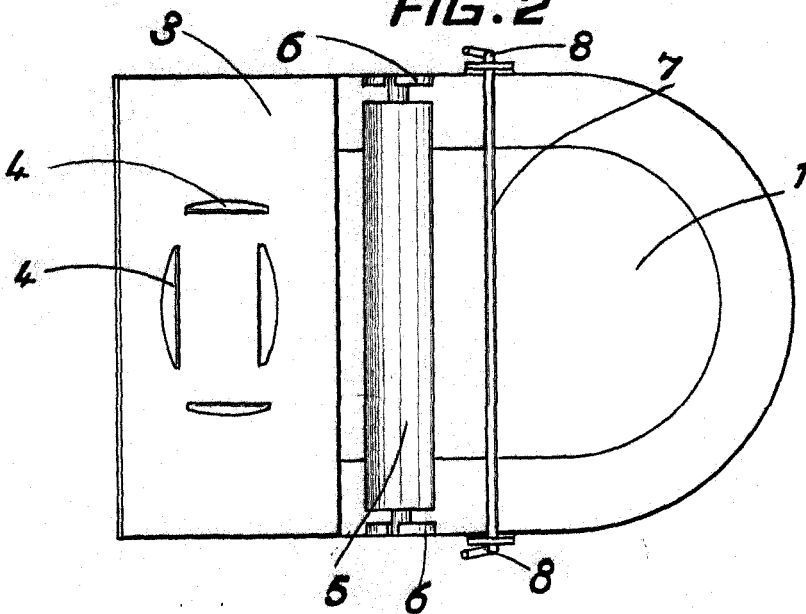


FIG.2



ESCALA VARIABLE  
Barcelona 1 DIC. 1950