



.57691

PATENTE

DE

MODELO DE UTILIDAD

por 20 años

a favor de Don José SALGUEDA PASCUAL

de nacionalidad española

residente en RIPOLL (Gerona) calle M. Jacinto Verdaguer, 14

por:

"APARATO PORTATIL HUMECTADOR DEL AIRE AMBIENTE, PARA
FINES INDUSTRIALES".

MEMORIA DESCRIPTIVA

Es sabido que en algunas industrias es muy conveniente mantener el aire de las naves o locales de trabajo a un cierto grado de humedad, a cuyo efecto se colocan en lugares adecuados aparatos humectadores. No obstante, es necesario a veces con-

5. centrar o dirigir la humedad hacia un punto o zona elegidos, lo que no puede efectuarse si se emplean elementos fijos.

Con el objeto de la invención se consigue de forma simple el resultado mencionado, caracterizándose el aparato en cuestión por estar constituido por una unidad móvil e independiente,

10. determinada por un grupo de humidificación, un soporte intermedio articulado y un depósito colector y alimentador,



montado todo ello sobre unas ruedas locas, hallándose formado el elemento humectador por un motor combinado con un ventilador y con un plato difusor. El soporte intermedio está compuesto por un cojinete que permite orientar el humidificador dentro de

5. un ángulo vertical, cuyo cojinete está combinado con una barra de altura graduable. El dispositivo colector y alimentador está formado por un recipiente en cuyo fondo se halla colocada una bomba que impulsa el agua hacia el plato difusor.

Para la mejor comprensión de la presente Memoria descriptiva, se acompaña una hoja de dibujos en la que, tan solo a título de ejemplo, se representa un caso práctico de realización de un aparato de las características indicadas.

10.

En dichos dibujos, la Fig. 1, es una vista en perspectiva del conjunto del aparato; la Fig. 2, corresponde a un detalle en sección del cojinete de articulación del grupo humectador;

15. la Fig. 3, muestra esquemáticamente el depósito colector y de alimentación con su bomba hidráulica y la Fig. 4, es un detalle del dispositivo graduable de que va dotada la barra que soporta el conjunto humectador.

El objeto de la invención está constituido por un electromotor (1), en el eje del cual se halla montada, en la extremidad posterior, una hélice de ventilador (2) y en el extremo opuesto, un disco giratorio (3), enfrentado a un plato colector (4).

20.

El tubo de entrada de agua (5) penetra en el interior del plato difusor vertiendo el líquido sobre un tope cónico para que sea expulsado hacia el exterior por el disco giratorio (3), saliendo el agua sobrante por la canal (6) del plato colector (4). Esta agua en su caída vertical es recuperada por

25.

30. el depósito (7), evitándose así su derramamiento.

57691



El aro portector (8) del ventilador está fijo al motor (1) mediante cuatro pernos (9), acoplándose a dos de ellos la varilla en puente (10), que obra de empuñadura para orientar el aparato.

5. Todo el grupo descrito queda colocado sobre el soporte (11), con un eje transversal (12) que lleva el mecanismo de fijación y va sujeto axialmente por las pletinas (13) y tornillos (14).

10. El dispositivo fijador está compuesto por el tornillo (15), solidario de los brazos de manipulación (16). Este tornillo (15) al ser accionado, por su punta cónica (17) ejerce presión sobre unos pivotes transversales (18), que, a su vez, vienen a presionar contra la pared interior del soporte (11), el cual afecta la forma de un puente, como se aprecia en la
15. Fig.2.

20. El eje (12) es solidario de la barra vertical (19), situada dentro de dos anillos (20) que emergen del armazón (21). Sobre uno de estos anillos (20) queda prevista una brida de serraje o estrangulación (22) con manivela o similar (23), la cual permite fijar la altura del aparato.

25. El armazón (21) posee unas ruedas locas (24) para el traslado del conjunto, figurando sobre aquél el depósito (7) que contiene el agua para alimentar el aparato mediante una bomba (25), empalmada al conducto (5), que dispone de una llave intermedia reguladora (26).

30. El funcionamiento del aparato descrito se desprende de lo expuesto, pues la humectación se efectúa por pulverización del agua y proyección de la misma por efecto del ventilador (2). Gracias a la independencia del aparato, el mismo puede situarse al punto que convenga, sin necesidad de conducciones auxiliares

87891

DIC



para el agua, ya que ésta, hasta un determinado límite, se recupera y es suministrada por la bomba (25), permanentemente alimentada.

- Serán independientes del objeto de la invención los materiales, formas y dimensiones de los elementos componentes del aparato descrito, siempre que las variaciones que se introduzcan no afecten a su esencialidad.
- 5.

N O T A

REIVINDICACIONES

10. Se reivindica como objeto de la presente Patente de Modelo de Utilidad:

- 1ª.- Aparato portátil humectador del aire ambiente, para fines industriales, que se caracteriza esencialmente por el hecho de estar constituido por una unidad móvil e independiente, determinada por un grupo humectador, un soporte intermedio articulado y de regulación y un depósito colector y alimentador, montado todo ello sobre unas ruedas locas, hallándose formado el elemento humectador por un motor, una de las extremidades de cuyo eje se halla acoplada a un ventilador, mientras que la opuesta va unida a un plato difusor del agua proyectada, estando compuesto el soporte intermedio del conjunto por un cojinete que permite orientar al primero dentro de un ángulo vertical, cuyo cojinete está combinado con una barra de altura graduable, consistiendo el dispositivo colector y alimentador en un recipiente en cuyo fondo se halla colocada una bomba que impulsa el agua hacia el plato del humectador por medio de una conducción provista de una llave de paso regulable.
- 15.
- 20.
- 25.

- 2ª.- Aparato portátil humectador del aire ambiente, para fines industriales, según la reivindicación anterior, que se caracteriza por el hecho de que al aro que protege las paletas
- 30.

57691



- del ventilador va aplicada y fijada una empuñadura para facilitar la orientación y fijación del aparato, que se logran mediante un dispositivo de cojinete compuesto por un puente unido a la carcasa del motor y dotado de un eje longitudinal solidarizado a la barra de soporte y portador en uno de sus extremos un tornillo unido a un mando exterior, cuyo tornillo presenta punta cónica para ejercer presión sobre unos pivotes locos colocados transversalmente dentro del indicado eje y susceptibles de transmitir su presión a las paredes interiores del puente soporte, al que así se inmoviliza junto con todas sus piezas, poseyendo la barra deslizante antes indicada un elemento adecuado para su fijación a la altura conveniente.
5. 10.

3a.- APARATO PORTATIL HUMECTADOR DEL AIRE AMBIENTE, PARA FINES INDUSTRIALES.

Sean cuales fueren las circunstancias que concurren con la esencialidad propia de la misma.

Consta la presente Memoria descriptiva de cinco páginas foliadas y mecanografiadas por una sola cara y va acompañada de una hoja de dibujos aclarativos.

Madrid, 14 Diciembre de 1956

P. A.

R. VOLART PONS
p. p.

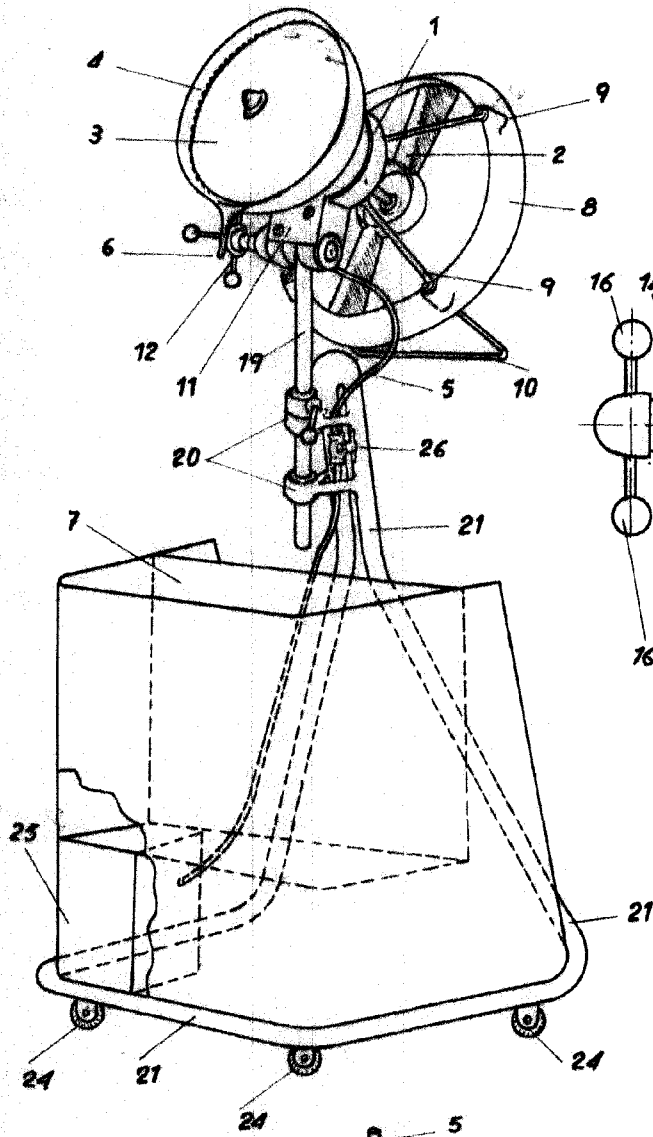


Fig. 1

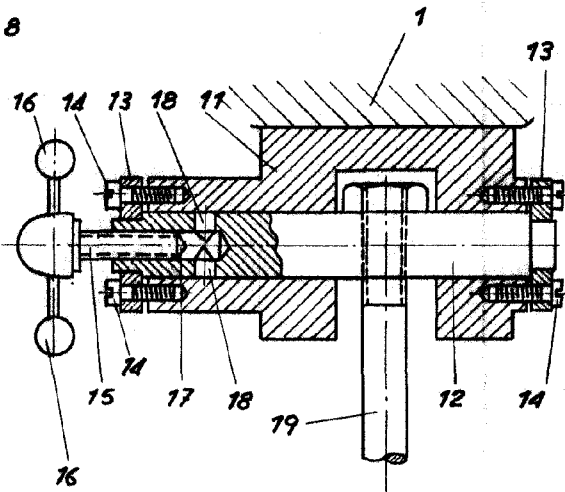


Fig. 2

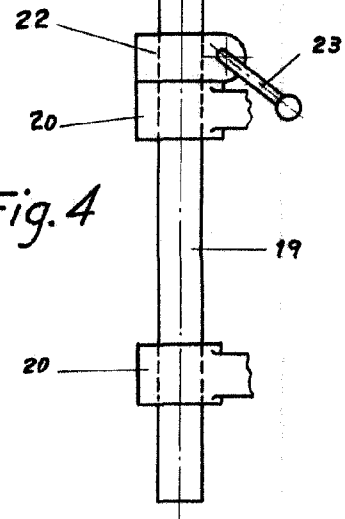


Fig. 4

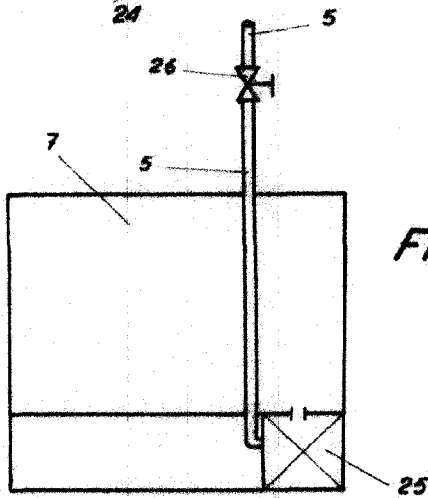


Fig. 3

57691

Escola variable.

Madrid, Diciembre 1956
P.A.