

57 (804)



14 DIC

57690

MEMORIA DESCRIPTIVA

---

MODELO DE UTILIDAD

DURACION: VEINTE AÑOS

PAIS: ESPAÑA

OBJETO: "NUEVO PUPITRE-ESCRITORIO"

---

A favor de: INDUSTRIAS DE MENDOZA, S. A.

Residente en: VITORIA

Nacionalidad: ESPAÑOLA



57690

través del tiempo, hasta los más ligeros, metálicos o semi-metálicos de fácil limpieza, menor peso y consiguiente mayor movilidad.

30 El nuevo pupitre, objeto del presente Modelo de Utilidad, es de una modalidad totalmente diferente a la adoptada por el Ministerio Español de Educación Nacional.

Consta, fundamentalmente, de una estructura tubular metálica adecuada, en la forma en que se representa en las  
35 figuras adjuntas, sirviendo este armazón de soporte a un tablero que forma la mesa en plano inclinado, con protección anterior de otro tablero y balda inferior para situar los libros.

40 El asiento, (1), que es donde radica la principal utilidad que se reivindica, se halla sujeto sobre tres soportes (2), cachavados, en forma de "U", que en su parte inferior van provistos de las rótulas correspondientes, que permiten su doblado hacia adelante, hasta quedar bajo el pupitre en  
45 la posición señalada con línea de puntos (Fig. 2-4). Estas rótulas están debidamente alineadas entre si como puede apreciarse en la Fig. 3, que representa una vista inferior del pupitre mientras las Figuras 1 y 2, corresponde respectivamente, a una vista posterior y al perfil.

50 Las ventajas fundamentales que se obtienen, son fácilmente visibles y enunciables.

El asiento tiene una flexibilidad, merced a estos so-



57690

portes, de que carecen otros asientos de pupitre.

55 El peso, por otro lado, es reducido en el conjunto, con el abatimiento, tipo estrapontón, se incrementa el espacio para la limpieza, al mismo tiempo que el alumno puede adoptar una posición más rígidica de sus piernas y se facilita el transporte de esta pieza capital del mobiliario escolar.

60

N O T A

65 Habiéndose descrito amplia y suficientemente la naturaleza del presente Modelo de Utilidad, que se reivindica en España, se hace constar que podrá sufrir ligeras modificaciones de detalle que no alteren el principal motivo del citado Modelo de Utilidad, haciéndose las siguientes reivindicaciones:

70 1ª.- "NUEVO PUPITRE-ESCRITORIO", que se caracteriza fundamentalmente, porque el asiento, se halla superpuesto a tres soportes en cachava y forma de U, en cuyos recodos inferiores ballesta, yendo unidos los soportes en cuestión - entre sí, mediante los correspondientes tubulares rectos de reforzamiento, y constituyendo el enlace inferior de los mismos con la estructura tubular, sustentadora del pupitre, tres 75 rótulas rectilíneamente situadas, que permiten el abatimiento hacia adelante del tablero de asiento.

2ª y última.- "NUEVO PUPITRE-ESCRITORIO", tal y como



57690

80 ha quedado descrito en la precedente memoria descriptiva, que consta de cinco hojas foliadas y mecanografiadas por una sola cara y del plano adjunto.

Madrid, 14 DIC. 1956

LUIS M.<sup>a</sup> DE ZUNZUNEGUI  
POR PODER.

Firmado: Fausto Sánchez.

57 89 0

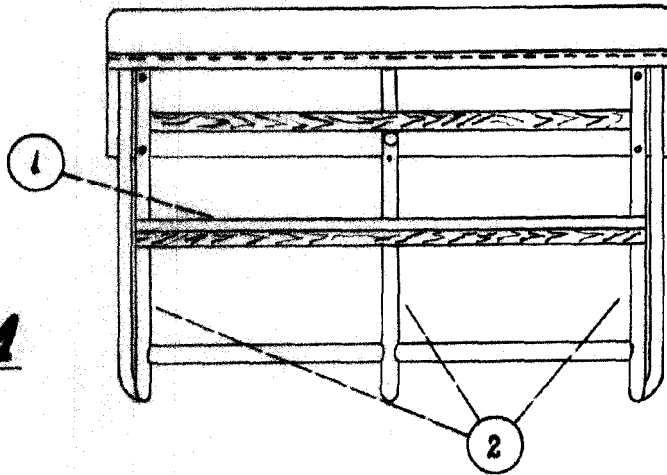


FIG. 1

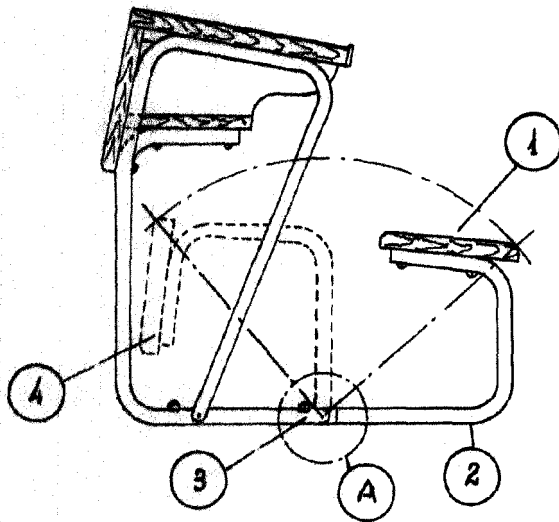


FIG. 2

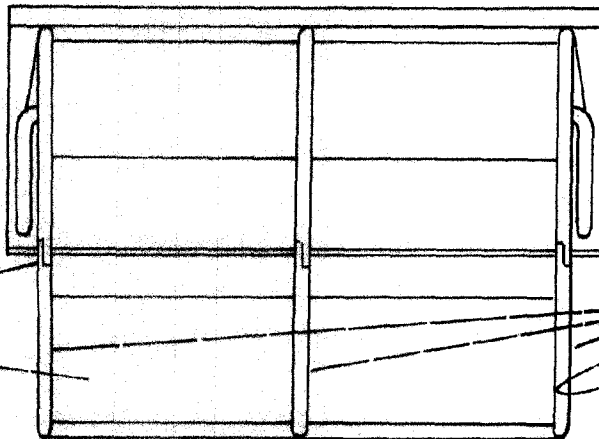
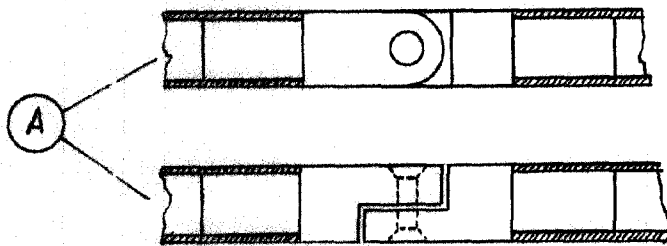


FIG. 3

Escala: variable.

Madrid, dic. 1956.

LUIS M. DE ZUNIGUE

POR PODER.

*[Handwritten signature]*

Ingeniero Faustino Sánchez.

