

57685



MODELO DE UTILIDAD
POR VEINTE AÑOS
EN ESPAÑA

solicitado a favor de DOÑA JOSEFINA POSADAS ESCALONA,
de nacionalidad española, domiciliada en VALENCIA, Ca-
lle de Calvo Sotelo, nº 17

p o r

==:==:==:==:"SOPORTE DE BIANCOS MOVILES PARA JUGUETERIA"==:

~~~~~

MEMORIA DESCRIPTIVA  
=====

El presente Modelo de Utilidad, está destinado a  
garantizar la fabricación y venta exclusivas en España  
y sus colonias, de un soporte de blancos móviles para  
juguetería, el cual debido a la simplicidad de sus ele-  
mentos constitutivos y variedad de formas en que pue-  
den presentarse los blancos, es de fácil manejo y gran  
divertimiento, pudiendo ser manejado por los niños sin  
ningún inconveniente.



10 El soporte de blancos móviles de que venimos tra-  
tando, está construido en material plástico y los blan-  
cos pueden representar animales, objetos o personas hu-  
manas siendo indiferente su forma y color, estando cong-  
tituido por dos bases iguales unidas por un eje central  
de grueso y longitud conveniente y siendo dichas bases  
15 desmontables, debido a que el eje central está encaja-  
do en las mismas, por medio de sendos orificios practi-  
cados al efecto. En el eje central ya mencionado, lle-  
va arrollado a su alrededor, un alambre en espiral de  
un grueso apropiado con las espiras suficientemente -  
20 separadas; sobre estas vá colocado un casquillo o buje  
el cual presenta unos brazos radiales con horquillas  
en sus extremos, para sujetar unas siluetas oscilantes  
que sirven de blancos; en el interior del buje o cas-  
quillo anterior lleva un tetón, el cual se apoya en -  
25 las espiras del alambre arrollado al eje central ya -  
mencionado, y originando que el peso del casquillo con  
sus brazos, obliga al susodicho tetón, a seguir el con-  
torno del alambre, produciéndose con esto un movimien-  
to de rotación y descenso simultáneos del ya menciona-  
do casquillo con sus brazos.

30 Para mejor comprensión de lo mencionado anterior-  
mente, se inserta una lámina de dibujos en la que la  
figura 1 representa el soporte montado, la figura 2 re-  
presenta una vista de lado en sección de una de las -  
35 bases, para apreciar su forma y el orificio del enca-  
je del eje central, la figura 3 representa una vista en  
planta de la misma base, la figura 4 muestra una vis-



40 ta lateral y en planta del eje central, la figura 5 -  
nos señala una vista lateral del alambre arrollado en  
espiral.

45 Las diferentes partes de que se compone el ejem-  
plo de realización, de la adjunta lámina de dibujos,  
están señalados en la misma, bajo las siguientes aco-  
taciones: con -1- señalamos las bases, las cuales son  
iguales, existiendo dos; el eje central -2-; el alam-  
bre arrollado en espiral -3-; el casquillo o buje -4-  
y -5- los blancos oscilantes.

50 Una vez señaladas las diversas partes de que se  
compone el ya señalado soporte de blancos móviles, pasa-  
mos a explicar su funcionamiento, el cual es como si-  
gue: se coloca un extremo del eje central, encajado -  
en una base, por el extremo libre de dicho eje central,  
se coloca el alambre en espiral y a continuación el -  
55 buje o casquillo, haciéndolo avanzar una porción sufi-  
ciente para que en el extremo libre del eje pueda en-  
cajarse la otra base. Una vez así dispuesto, debido -  
al peso del buje o casquillo, este avanza y gira simul-  
táneamente llegando hasta el otro extremo en cuyo mo-  
60 mento, para hacerlo funcionar nuevamente, solamente -  
hay que invertir el soporte, haciéndolo descansar en  
la base opuesta a la que descansaba y repitiendo esto,  
tantas veces como se desee.

65 Una vez explicado su funcionamiento, solo queda  
por señalar, que el objeto de realización de la adjun-  
ta lámina de dibujos, es solo a título explicativo y  
no con carácter de limitación, pudiendo ser variadas



70 sus dimensiones como asimismo, las siluetas del blanco pudiendo estas tomar forma de personas o animales u objetos varios.

N O T A

Los puntos objeto de reivindicación del presente Modelo de Utilidad, son:

75 1º Soporte de blancos móviles para juguetería, caracterizado porque posee dos bases iguales y desmontables, unidas por un eje central de grueso y longitud conveniente.

80 2º Soporte de blancos móviles para juguetería, caracterizado porque alrededor y en toda la longitud del eje central de la anterior reivindicación, lleva arrollado en espiral un alambre grueso y pulido con suficiente separación de espiras.

85 3º Soporte de blancos móviles para juguetería, caracterizado porque posee un corto casquillo o buje exterior al alambre de la segunda reivindicación, el cual lleva unido unos brazos radiales ahorquillados en sus extremos, con siluetas oscilantes que constituyen los blancos, en dichas horquillas.

90 4º Soporte de blancos móviles para juguetería, caracterizado porque en la pared interior del casquillo o buje de la tercera reivindicación, lleva un tetón, el cual se apoya en el alambre de la segunda reivindicación y se desliza por el mismo obligado por el peso del casquillo y sus brazos, adquiriendo dicho casquillo y sus brazos, un movimiento de rotación y descen-

57685



- 5 -

95

so simultáneos.

100

5<sup>a</sup> "SOPORTE DE BLANCOS MOVILES PARA JUGUETERIA", de conformidad en un todo en lo esencial y fines industriales a lo descrito en la precedente Memoria Descriptiva y gráficamente representado en los adjuntos planos para su mejor comprensión.

Esta Memoria consta de CINCO hojas escritas o mecanografiadas por una sola cara y a doble espacio en 100 líneas.

Valencia, 11 Diciembre de 1.956

Por autorización de la interesada.-

5 7 6 8 5

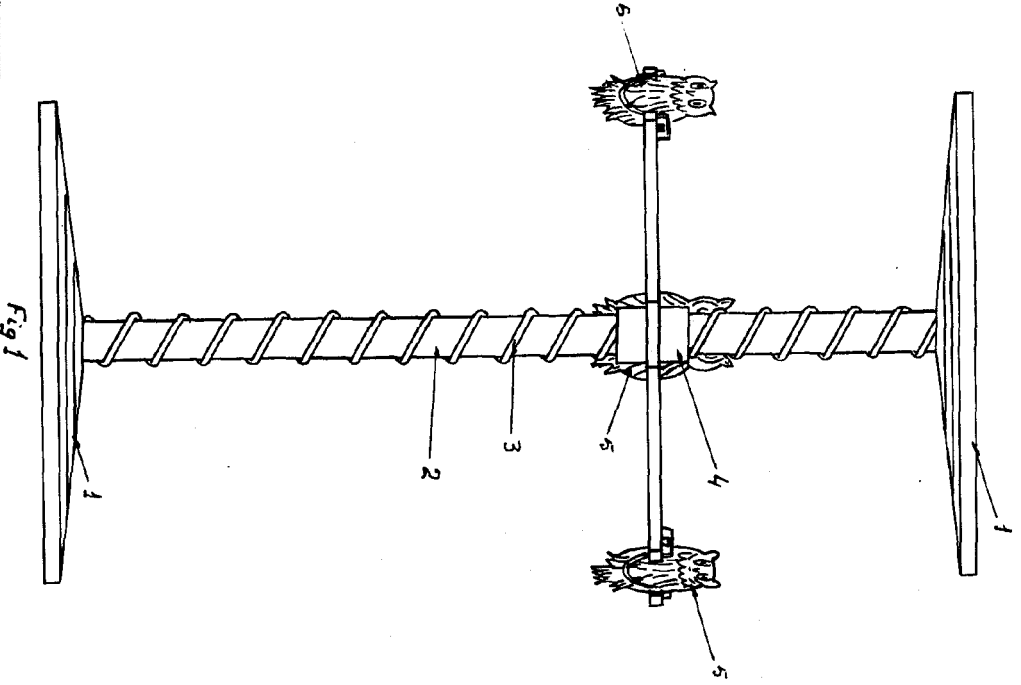


Fig 1

Escala: Variable



Fig 2

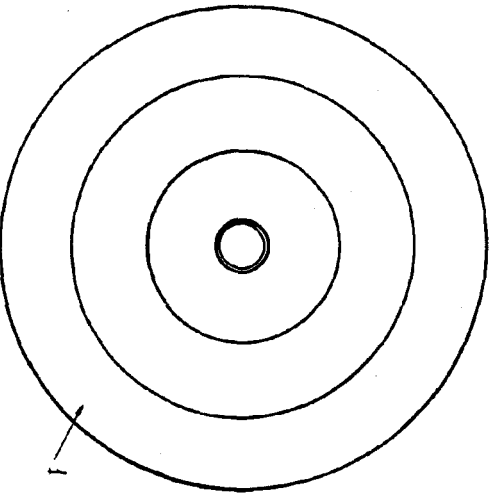


Fig 3

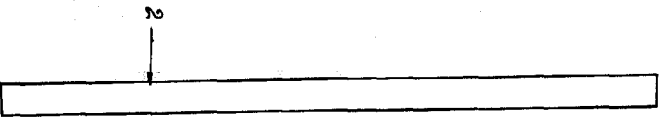


Fig 5



Fig 6

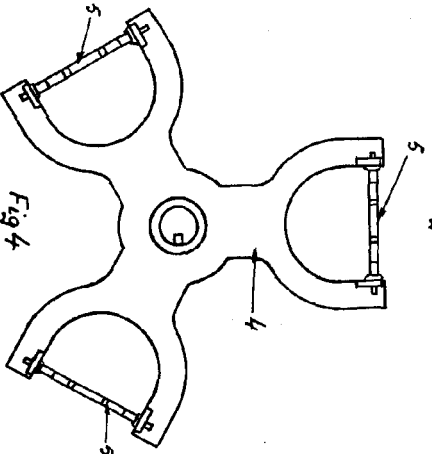


Fig 4

Valencia - Diciembre - 1956

P.A.

