

10 DIC 1958  
5 CENTIMOS  
6  
ESPANIA

•57679

J. y L. Cervelló, S.R.C., establecida en Barcelona, calle Marqués de Sentmenat, 14, solicita registrar un Modelo de Utilidad, por 20 años, para España y sus Colonias, que se refiere a: "FRASCO FLEXIBLE, CON TAPON DISTRIBUIDOR DEL CONTENIDO, DOTADO DE UN OBTURADOR, QUE CIERRA HERMETICAMENTE EL FRASCO".-

-----

5

La presente solicitud de Modelo de Utilidad, tiene por objeto dar a conocer un frasco para contener y distribuir cola líquida, u otros pegamentos, de los que se esparcen directamente sobre papel, cartón, cuero, madera o tejidos, con la ayuda de un tapón, también flexible, que al efecto presenta dos planos inclinados, que establecen el contacto del tapón con la superficie sobre la cual desea distribuirse el adhesivo o pegamento.-

10

La particularidad de este nuevo frasco, con tapón distribuidor del contenido, estriba en el hecho de haber previsto, en los planos inclinados que forman el elemento distribuidor del adhesivo, una serie de estrias paralelas, que establecen entre si unos surcos, a través de los cuales se desliza el adhesivo, que fluye del frasco por un conducto, que es hermeticamente cerrado mediante un obturador, también flexible, el cual al ser extraído conserva siempre limpio el citado conducto de alimentación, del tapón distribuidor.-

15

En el único dibujo que se acompaña y que constituye per-

10 DIC 1956



20

te integrante de la presente memoria descriptiva, se ha representado a modo de ejemplo y sin que tenga valor limitativo en cuanto a su forma, una realización práctica del frasco con tapón distribuidor, dotado de obturador de quita y pon.-

25

Refiriéndonos concretamente al citado dibujo, pasamos a detallar las características principales del tapón distribuidor y de un modo especial la forma y acción funcional del obturador, que cierra herméticamente el frasco.-

30

Según se muestra gráficamente por el adjunto diseño, que representa el tapón y su obturador vistos en perspectiva, el frasco -F-, que contiene la cola u otra clase de pegamento líquido, está fabricado de un material plástico ligero y flexible, para que sea deformable bajo la presión de la mano que lo soporta, a los efectos de poder presionar sobre sus paredes, para provocar la expulsión del contenido.-

35

Dicho frasco está rematado por un tapón -T-, también de material plástico flexible, que sirve mejor que un pincel para extender la cola u otro adhesivo, sobre cualquier superficie, imprimiendo al conjunto del frasco y tapón el correspondiente movimiento alternativo de vaivén, sobre la parte que se desea encolar.-

40

A tal fin, la parte superior del tapón -T- presenta dos planos inclinados convergentes, que cortan al bisel la superficie cilíndrica del tapón, dando lugar a una especie de espátula -1-, cruzada por una serie de ranuras paralelas, que establecen entre si unos surcos, a través de los cuales se desliza el adhesivo, que fluye del frasco por un conducto central -3-, coincidente con la arista superior de los planos inclinados -1-.

45

Dicho conducto es cerrado herméticamente, mediante un obturador también de material plástico flexible, el cual, al

-3- 57679

10 DIC. 1958



50 ser extraído, conserva siempre limpio el citado conducto de alimentación del tapón distribuidor.-

65 El obturador está formado por un vástago cónico -4-, que penetra dentro del tapón a través del conducto-3- y se ajusta a la boca del mismo mediante un asiento cónico -5-, previsto en la parte superior del vástago -4- y entre éste y su cabeza -6- que sirve de medio para coger el obturador, cuando se retira o se coloca, para abrir y cerrar el tapón distribuidor.-

60 El hecho de que tanto el tapón, como su obturador, sean de material plástico flexible, asegura la hermeticidad del cierre y facilita la extracción del obturador, con la garantía de que el conducto de alimentación de la espátula distribuidora, que forma el propio tapón, quedará siempre limpio, lo que se puede constatar a simple vista, fabricando el tapón de un plástico transparente.-

65 No obstante, no es condición indispensable que el frasco y el tapón sean de material plástico flexible, ya que podrán lograrse similares efectos y utilizar la espátula distribuidora del adhesivo con eficacia, gracias a los surcos o canales previstos en el plano inclinado del tapón, los cuales constituyen su verdadera novedad.-

70 Por consiguiente que la forma, dimensiones, clase de material, disposición y arreglo del conjunto y de cada una de las piezas que integran el frasco flexible, con tapón distribuidor del contenido y dotado de un obturador hermético, según dejamos descrito, podrán variar y sufrir todas las modificaciones y sustituciones que se estimen convenientes, siempre que no se altere la acción funcional del conjunto.-

75 El Modelo de Utilidad por: "FRASCO FLEXIBLE, CON TAPON DISTRIBUIDOR DEL CONTENIDO, DOTADO DE UN OBTURADOR, QUE CIERRA HERMETICAMENTE EL FRASCO" cuyo privilegio de explotación en -

80

57679

10 DIV



España y sus Colonias, se solicita por un periodo de 20 años, deberá recaer sobre las particularidades, que se concretan en las siguientes,

REIVINDICACIONES

85

1ª.-"FRASCO FLEXIBLE, CON TAPON DISTRIBUIDOR DEL CONTENIDO, DOTADO DE UN OBTURADOR, QUE CIERRA HERMETICAMENTE EL FRASCO" caracterizado por el hecho de que el tapón que remata el frasco, es de material plástico flexible y presenta dos planos inclinados convergentes, que cortan al bisel la superficie cilíndrica del tapón, dando lugar a una especie de espátula, cruzada por una serie de ranuras paralelas, que establecen unos surcos, a través de los cuales se desliza el adhesivo, que fluye del frasco por un conducto central, coincidente con la arista superior de los planos inclinados, siendo cerrado dicho conducto, a voluntad, mediante un obturador de quita y pon, también de material flexible, el cual esté constituido por un vástago cónico, que penetra dentro del tapón, y se ajusta a la boca del conducto de salida del líquido, mediante un asiento cónico, previsto en la parte superior del vástago y entre éste y su cabeza, que sirve de medios para coger el obturador.-

90

95

100

2ª.-"FRASCO FLEXIBLE, CON TAPON DISTRIBUIDOR DEL CONTENIDO, DOTADO DE UN OBTURADOR, QUE CIERRA HERMETICAMENTE EL FRASCO". Tal como se ha descrito y demostrado en el dibujo adjunto.-

Consta de cuatro hojas foliadas y mecanografiadas por una sola cara.-

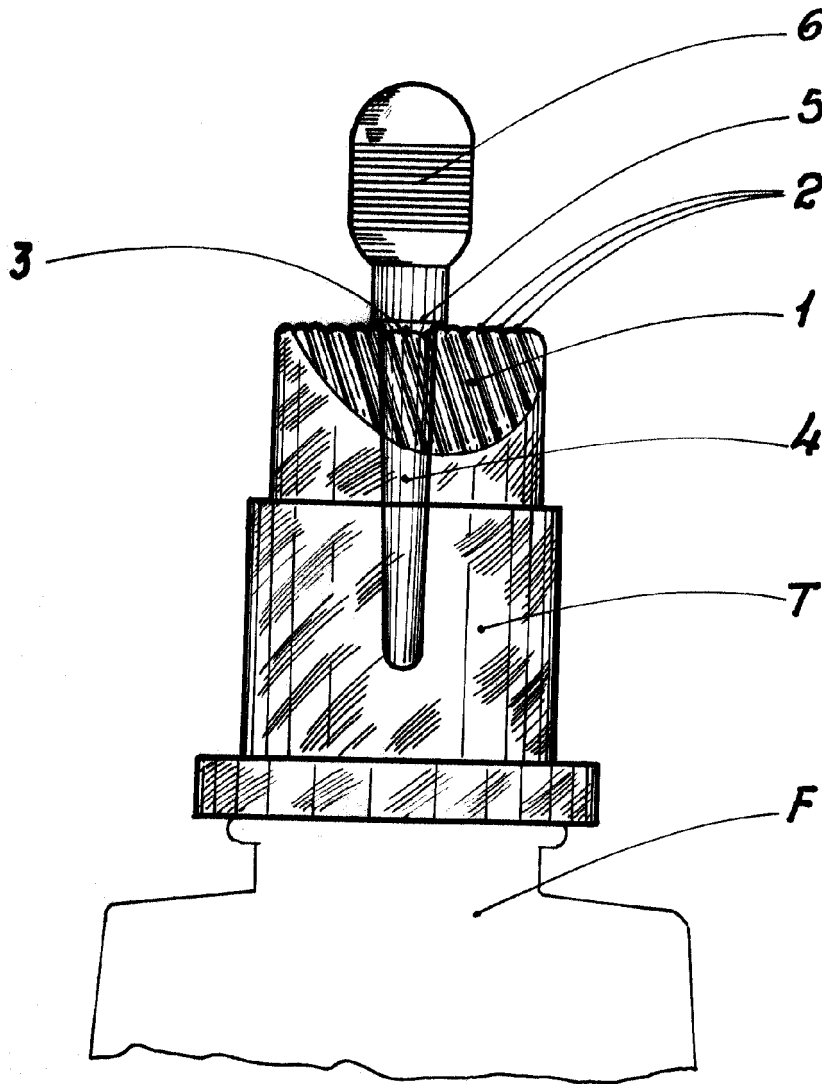
Barcelona a 10 de Diciembre de 1956

P.A. de J. y L. Cervelló, S.R.C.

*Juan B. Renter Rida*  
JUAN B. RENTER RIDAURA

•57679

10 DIC 1956



Barcelona / Diciembre 1956

P.A.

Juan B. Renter Ridaura

Escala variable