

10 DIC.



.57678

Dn. Jean M. Backx, de nacionalidad belga, residente en Bruselas (Bélgica), Rue Antoine Dansaert, nº 12, solicita - registrar un Modelo de Utilidad, por 20 años, para España y sus Colonias, que se refiere a: "COLISA PARA REVOLVER DE TELAR, CON CREMALLERAS PERFECCIONADAS".-

En el clásico sistema de revolver de telar, para saltos múltiples, el eje del revolver lleva un piñón, que se hace girar tantos grados como correspondan al compartimento que se desea poner en posición de trabajo.-

Dicho piñón y con él el revolver, reciben el movimiento, por transmisión de los dientes de cremalleras practicadas en la cara interna de los lados verticales de una colisa.- El piñón gira a la derecha, cuando engrana con los dientes de dicho lado de la colisa y a la izquierda, cuando engrana con los dientes del lado correspondiente.- En ambos casos la colisa se ha de desplazar hacia abajo tanto como haga falta, para alcanzar el ángulo del compartimento deseado.-

Hasta el presente, la colisa a que venimos haciendo - referencia, constaba de una sola pieza generalmente fundida y mecanizada. Esta pieza de forma cerrada dificultaba bastante su mecanización, debido a que los dientes de las cremalleras debían tallarse en los lados internos del dispositivo.-

Las piezas fundidas y trabajadas según se ha dicho, -



20 presentaban el inconveniente de que, el menor deterioro pro-
ducido en los dientes de las cremalleras, obligaba a cambiar
toda la colisa.-

La presente solicitud de Modelo de Utilidad tiene por
objeto dar a conocer una colisa perfeccionada, en la que -
25 quedan solucionados todos los inconvenientes antes citados,
ya que en vez de estar constituida por una pieza única, es-
tá formada, esencialmente, por cuatro piezas a saber: dos
cremalleras individuales, fijadas en forma desmontable a una
pieza puente superior y a otra inferior, que lleva el tiran-
30 te transmisor del movimiento.-

En el único dibujo que se acompaña y que constituye -
parte integrante de la presente memoria descriptiva, se re-
presenta, vista en perspectiva y unicamente a título de ejem-
plo, una colisa que reúne los perfeccionamientos antes apun-
35 tados, la cual no tiene caracter limitativo en cuanto a la
forma externa de las piezas que la componen.-

Refiriéndonos concretamente a dicho dibujo, pasamos a
detallar las piezas integrantes de la nueva colisa, descri-
biendo, al mismo tiempo, como están acopladas entre sí.-

40 Según se aprecia claramente por la perspectiva de refe-
rencia, la colisa consta de dos cremalleras independientes
-A- y -B-, paralelamente dispuestas con sus dientes enfen-
tados, para formar los lados verticales de la colisa.-

Dichas cremalleras que son intercambiables, están fi-
45 jadas rigidamente, por medio de vástagos -V- atornillados
por sus extremos, a sendas piezas puente, superior -C- e in-
ferior -D-, sobresaliendo de esta última el tirante -T-, -
que imprime el movimiento a todo el dispositivo.-

La colisa, cuyas partes principales acabamos de deta-
50 llar, ofrece las siguientes ventajas importantes.-



Las cremalleras pueden mecanizarse, por separado, con toda comodidad y en el material más adecuado, siendo fácilmente recambiadas.-

55 Caso de deteriorarse cualquiera de las partes de la colisa, se cambia unicamente la pieza afectada, aprovechándose el resto del dispositivo.-

Si para trabajar con otro revolver, conviene variar el módulo del dentado de las cremalleras, con solo cambiar dichas piezas, pueden aprovecharse las restantes partes.-

60 El tipo de colisa compuesta, que estamos describiendo, resulta mucho más ligera que las fabricadas de una sola pieza fundida y puede ser algo más corta, ya que el mecanizado por separado de las cremalleras, permite tallar los dientes de modo que ocupen todo el lado vertical, lo que no es posible si se han de practicar sobre los lados de una colisa rígida.-

65 Se sobreentiende que, sin apartarse de la idea característica del modelo que se registra, se podrán introducir modificaciones de detalle, por ejemplo en la manera de fijar las cuatro piezas entre si.-

70 El Modelo de Utilidad por: "COLISA PARA REVOLVER DE TELAR, CON CREMALLERAS PERFECCIONADAS", cuyo privilegio de explotación en España y sus Colonias, se solicite por un periodo de 20 años, deberá recaer sobre las particularidades, que se concretan en las siguientes,

R E I V I N D I C A C I O N E S

75 1ª.-"COLISA PARA REVOLVER DE TELAR, CON CREMALLERAS PERFECCIONADAS" caracterizada por el hecho de que consta de dos cremalleras independientes, fijadas en forma desmontable entre dos piezas puente, que constituyen la parte superior e inferior de la colisa, estableciéndose la unión rígida de

80

10 DIC. 1956
5 CENTIMOS



85

las cuatro partes, todo lo cual permite la construcción por separado de cada pieza y el recambio de las deterioradas, o la sustitución de las cremalleras, por otras de distinto -
dentado.-

2ª.- "COLISA PARA REVOLVER DE TELAR, CON CREMALLERAS PERFEC-
CIONADAS".- Tal como se ha descrito y demostrado en el dibu-
jo adjunto.-

Consta de cuatro hojas foliadas y mecanografiadas por
una sola cara.-

Barcelona a 10 de Diciembre de 1956.

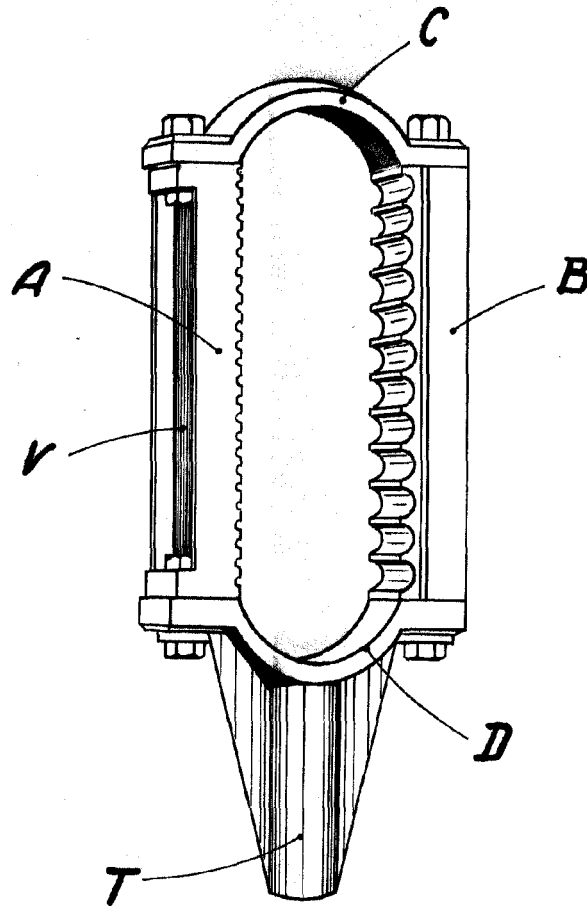
P.A. de M. Jean M. Pasky

Juan M. Pasky
JUAN M. PASKY RIDAURA

10 DIC



57678



Escala variable

Barcelona, diciembre 1956

Juan B. Renter Roldán
Juan B. Renter Roldán