

.57666

7-36



MODELO DE UTILIDAD

por 20 años

por "UNA PINZA PERFECCIONADA", a favor de D. Teodoro Simón Rodríguez y D. Jorge Badía García, de nacionalidad española, domiciliados en Barcelona, Providencia, 125.

=====

MEMORIA DESCRIPTIVA

Se describe en este Modelo de utilidad una pinza perfeccionada, caracterizada por ser toda ella de una sola pieza de material semirrígido tal como material plástico elástico, gracias a cuya propiedad no requiere resortes adicionales para cerrarse.

5

A título de ejemplo se adjunten unos dibujos de una de estas pinzas, en posición cerrada, fig. I, y abierta, fig. II, suponiendo aplicadas dos fuerzas en su extremo que

57666

- 2 -



10 la mantengan en esta posición, análogamente a las usuales de madera con resorte.

15 La estructura de los brazos -1- de la pinza es en doble T, lo cual proporciona una rigidez extremada, con un mínimo de material, quedando unidos entre sí los dos brazos -1- por un núcleo central macizo -2- fácilmente deformable debido a sus pequeñas dimensiones, constituyéndose en un punto de articulación elástico.

20 Uno de los extremos -4- opuestos a la mordaza -3- de la pinza tiene una prolongación laminar -5- con tendencia a curvarse en el sentido de acercar su extremo libre hacia -2-, apoyándose contra la cara enfrentada de la otra rama de la pinza, de modo que al abrir la pinza, viene obligada a deslizar, separándose aun más de -2-, con lo cual colabora con el núcleo -2- en el cierre de la pinza por su reacción elástica.

25 Todo cuanto no afecte, altere, cambie o modifique la esencia de la pinza descrita, será variable a los efectos del actual Modelo.

N O T A .

30 Se reivindica como objeto de este registro por Modelo de utilidad:

1 - Una pinza perfeccionada, caracterizada por estar formada por una sola pieza de material elástico cuyas dos ramas de sección en doble T, están unidas cerca de su punto medio, por un núcleo central deformable, existiendo en 35 uno de los extremos opuestos a la mordaza, una prolongación laminar en la cara interior, que tiende a curvarse hacia el núcleo central, apoyándose por ello contra la cara enfrentada de la otra rama, con posibilidad de desli-



- 3 - 57666

zar al abrir la pinza.

40 Sean cuales fueren las circunstancias que concurran en la esencialidad del Modelo de utilidad definido en la anterior reivindicación, cual objeto es:
2 - "UNA PINZA PERFECCIONADA".

45 Consta la presente memoria de tres hojas foliadas, mecanografiadas por una sola cara y del dibujo adjunto.

Barcelona, tres de diciembre de mil novecientos cincuenta y seis.

P.A. de los Sres. D. Teodoro Simón Rodríguez y D. Jorge Bañia García,

L. DURAN
P. P.
[Handwritten signature]

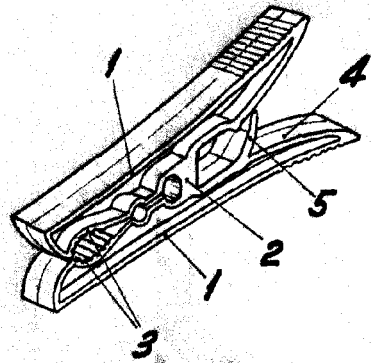


Fig. I

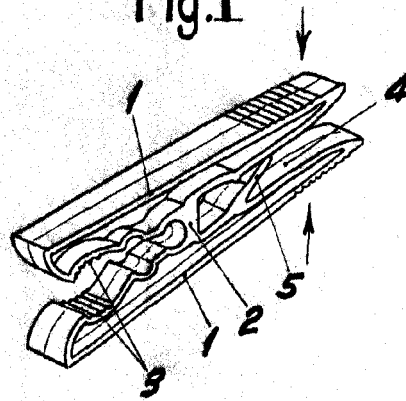


Fig. II

•57666

BARCELONA, 3 DICIEMBRE DE 1956

L. DURAN

P.P.

ESCALA VARIABLE