



57665

MODELO DE UTILIDAD

por 20 años

por "UN RECEPTACULO PERFECCIONADO", a favor de D. Ramón Robert Font, de nacionalidad española, domiciliado en Barcelona, Martí Molins, 27.

=====

MEMORIA DESCRIPTIVA

Se describe en este Modelo de utilidad, un receptáculo perfeccionado, caracterizado por constar de varias clases de piezas elementales ensamblables entre sí y reforzadas por unas varillas metálicas, con cuya unión se obtiene un receptáculo de longitud variable, a voluntad del constructor, según el número de piezas que acople.

Estas piezas elementales se fabricarán preferentemente en material plástico, con lo cual es posible obtener receptáculos de grandes dimensiones, con moldes re-



10. lativamente pequeños y en prensas de potencia muy inferior a la necesaria, si se moldeara todo el bloque de una sola pieza, redundando todo ello en una mayor economía en la fabricación.

15. La circunstancia de acoplar piezas elementales, permite hacer combinaciones de colores, consiguiéndose resultados sumamente vistosos.

Finalmente, las armaduras metálicas evitan que se deforme el receptáculo cuando está cargado, defecto inevitable si fuera exclusivamente de plástico.

20. A título de ejemplo, se adjuntan unos dibujos en los que las Figs. I, II y III son tres vistas en perspectiva de una pieza de cada tipo diferente, la Fig. IV es una sección transversal del receptáculo, en la que aparecen las tres piezas parcialmente superpuestas y la Fig. V es el detalle del ensamble y armado de varias piezas contiguas.

25. Las piezas de la Fig. I son las destinadas para los extremos, es decir, que cada receptáculo tendrá dos. Según se observa, tienen una estructura de nervios -1- con unas prominencias inferiores -2- que servirán de puntos de apoyo y una serie de cubos en una de sus caras, con la base perforada -3- en la pieza de un extremo y un vástago -7- en los cubos de la pieza del otro extremo, para enlazar con otros cubos -4- de las piezas intermedias, fig. II y fig. III, de las cuales, las primeras son unos simples nervios -5- que quedan flotando y las segundas son parecidas pero con puntos de apoyo inferiores -6-. Los cubos -4- de estas caras, presentan forma apropiada por uno de sus extremos para su ensamble con -3- y, por el otro, con -7-, siendo así también po-



sible el acoplo mútuo.

Los cubos de las piezas intermedias tienen además un taladro axial de escaso diámetro, y los de las piezas extremas una cavidad que no las llega a atravesar, para pasar por ellos el alma metálica -8-, asegurándose en los extremos por medio de unos pasadores -9- que atraviesan a -3- y a -7-.

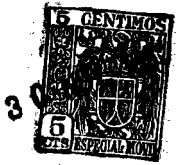
Todo cuanto no afecte, altere, cambie o modifique la esencia del receptáculo descrito, será variable a los efectos del actual Modelo.

N O T A

Se reivindica como objeto de este registro por Modelo de utilidad:

1. - Un receptáculo perfeccionado, caracterizado por constar de unas piezas elementales, ensambladas entre sí, teniendo las uniones armadas con una varilla metálica de refuerzo, siendo unas de estas piezas las extremas del receptáculo, con estructura de nervios y puntos de apoyo en la parte inferior, y las otras dos clases de piezas, las intermedias, constituidas por un nervio en U abierta, teniendo las unas apoyos en la parte inferior y las otras, careciendo de ellos, es decir, que quedan flotantes.
2. - El propio receptáculo de la reivindicación anterior, caracterizado porque las dos piezas extremas tienen en unas de sus caras unos cubos salientes con perforaciones en las bases en una de ellas y vástagos salientes en los de la otra.
3. - El propio receptáculo de la reivindicación anterior, caracterizado porque las piezas intermedias, de número variable, tienen unos cubos en posición correspondiente con los anteriores y con huecos y vástagos en las bases

57585



para su ensamble mutuo.

4. - El propio receptáculo de las reivindicaciones anteriores, caracterizado porque todos los cubos de ensamble
75. tienen una perforación axial de escaso diámetro, por las que pasan unas varillas que se sujetan en los extremos por unos pasadores.

- Sean cuales fueren las circunstancias que concurren con la esencialidad del Modelo de utilidad definido en
80. las anteriores reivindicaciones, cual objeto es:

5. - "UN RECEPTACULO PERFECCIONADO".

Consta la presente memoria de cuatro hojas foliadas, mecanografiadas por una sola cara y del dibujo unido a la misma.

85. Barcelona, treinta de noviembre de mil novecientos cincuenta y seis.

P.A. de D. Ramón Robert Font,

L. DURAN
P. P.

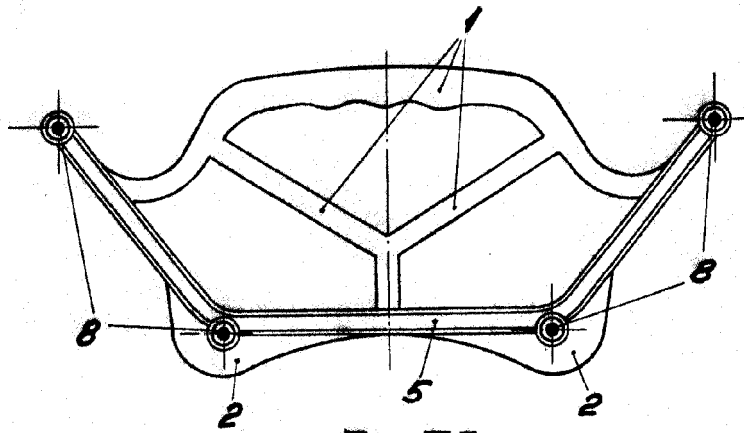


Fig. IV

•57665

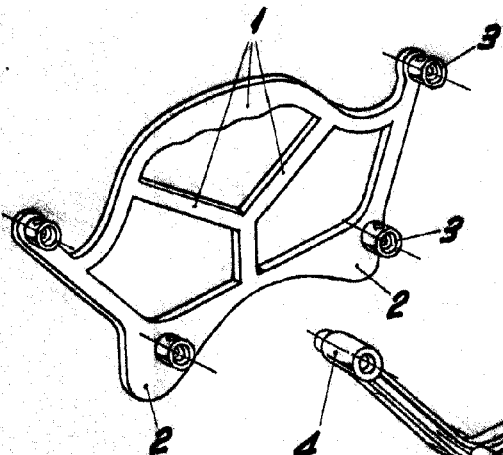


Fig. I

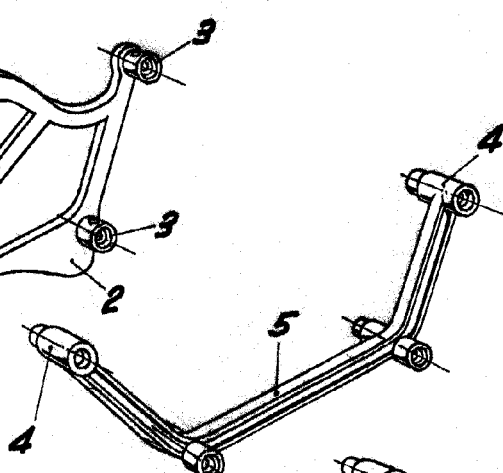


Fig. II

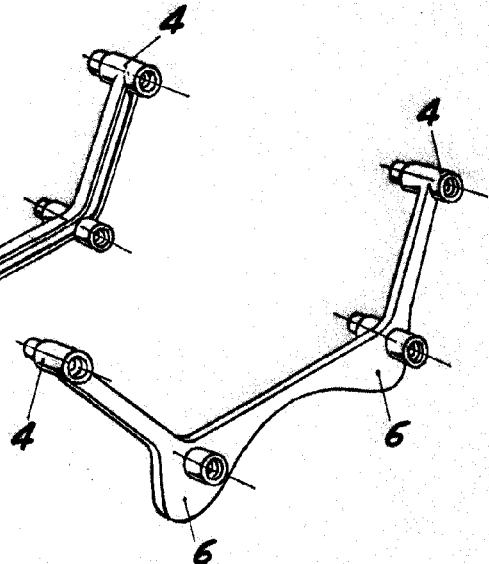


Fig. III

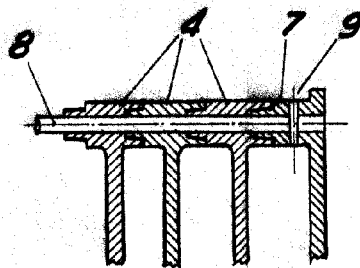


Fig. V

BARCELONA, 30 NOVIEMBRE DE 1955

L. DURAN
p.p.

ESCALA VARIABLE