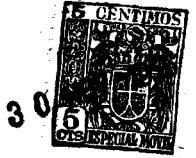


57-34

57664



MODELO DE UTILIDAD

por 20 años

por "UN CIERRE PERFECCIONADO PARA CADENAS DE JOYERIA", a fa  
vor de D. José Monés Roberdeau, de nacionalidad española,  
domiciliado en Barcelona, Duque de la Victoria, 14.

=====

MEMORIA DESCRIPTIVA

Se describe en este Modelo de utilidad un cierre  
perfeccionado para cadenas de joyería, caracterizado por  
tener un seguro, prácticamente invisible, y de manejo su-  
mamente fácil.

5 A título de ejemplo se adjuntan unos dibujos de  
uno de estos cierres, apareciendo abierto en la fig. I y  
cerrado en la fig. II.

En esencia consta de una tapa -1- articulada con  
una base -2- la cual es susceptible de unirse a un extremo

57664



- 2 -

10 de una cadena por medio del puente -3-, aprisionando al cerrarse la tapa a un segundo puente -4- que se une al otro extremo de la cadena.

15 La tapa -1- tiene unos relieves -8- en la cara posterior, que pueden quedar retenidos a presión sobre el travesaño -5-, pero con la particularidad de que una segunda tapita -6-, interior a -1-, y perfectamente ajustada, girando independientemente sobre el mismo eje, tiene un relieve -7-, análogo a -8-, susceptible de quedar retenido a presión en el mismo travesaño -5-.

20 Con esta disposición, en caso de que involuntariamente se abriera la tapa -1-, el cierre queda asegurado por la segunda tapa -6-, la cual no se abre porque todo su contorno estaba resguardado por -1- cuando ocupaba su posición de cerrado.

25 En la fig. II se ha indicado con línea de trazos el contorno de -6-, para dar a entender que debido al perfecto ajuste cuando están coincidentes no se aprecia discontinuidad a simple vista.

30 Todo cuanto no afecte, altere, cambie o modifique la esencia del cierre descrito, será variable a los efectos del actual Modelo.

N O T A .

Se reivindica como objeto de este registro por Modelo de utilidad:

35 1 - Un cierre perfeccionado para cadenas de joyería, caracterizado por constar de una base articulada con un puente que se une a un extremo de la cadena, y con una tapa giratoria, la cual tiene una ventana ocupada por una segunda tapa interior perfectamente ajustada a la ventana de la prime-

- 3 - 57664 3



40 ra, teniendo el mismo eje de giro que ella y posibilidad de  
movimientos independientes, presentando ambas en sus caras  
posteriores, unos relieves apropiados para quedar retenidos  
a presión sobre un travesaño de la base, en el momento de  
abatir las tapas, enlazando a un segundo puente que va uni-  
45 do al otro extremo de la cadena.

Sean cuales fueren las circunstancias que concu-  
rran en la esencialidad del Modelo de utilidad definido en  
la anterior reivindicación, cual objeto es:

2 - "UN CIERRE PERFECCIONADO PARA CADENAS DE JOYERIA".

50 Consta la presente memoria de tres hojas foliadas,  
mecnografiadas por una sola cara y del dibujo adjunto.

Barcelona, treinta de noviembre de mil novecien-  
tos cincuenta y seis.

P.A. de D. José Monés Roberdeau,

L. DURÁN  
P. P.  

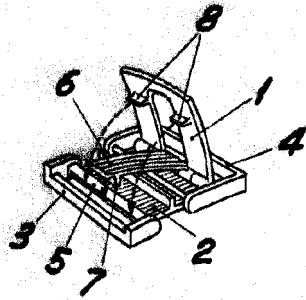



Fig. I

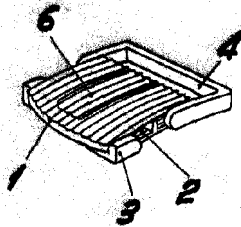


Fig. II

•57664

BARCELONA, 30 NOVEMBRE DE 1956

L. DURAN

P.P.

ESCALA VARIABLE