

57059



MODELO DE UTILIDAD

por 20 años

por "UN CLINOMETRO", a favor de D. Pablo Adrian Wehrli Wild, de nacionalidad suiza, domiciliado en Barcelona, José Bertrand, 3.

=====

MEMORIA DESCRIPTIVA

Este Modelo de utilidad describe un clinómetro o aparato para medir en grados el ángulo de inclinación de planos inclinados, tales como pisos, pistas, conducciones de agua, muros, asientos y bancadas de maquinaria y, en general, para verificar montajes de toda índole en los que interese conocer la verticalidad o la horizontalidad de un elemento cualquiera.

Esta clinómetro queda representado en los dibujos



que a título de ejemplo se adjuntan a esta memoria.

10           En ellos puede verse que consiste en una placa pla  
na, rígida y perfectamente escuadrada -1-, de cierto espe-  
sor, y de forma rectangular, pero en la que sus dos lados  
mayores están rebajados en una amplia zona central -2- para  
formar cuatro salientes iguales -3- perfectamente enrasa-  
15 dos los de cada lado y perfectamente paralelos entre sí, los  
opuestos.

          Esta placa presenta una amplia perforación semi-  
circular -4-, de modo que queda cerrada por su lado diame-  
tral -5-. Coincidiendo con el centro geométrico de este  
20 semicírculo, y sobre este lado diametral -5- va fijo a ros-  
ca un eje con amplia cabota -6-, que sustenta al péndulo  
-7- con índice inferior -8- casi rozante con el borde -9-  
del semicírculo. Este borde -9- presenta una graduación  
métrica -10- con su cero a partir de la perpendicular -11-  
25 del brazo diametral, y que da, directamente en grados o en  
porcentajes, la inclinación del plano en que se apoyan los  
dos topes inferiores -3-, o sea los opuestos al lado diame-  
tral -5-.

          Todo cuanto no afecte, altere, cambie o modifique  
30 la esencia del clinómetro descrito, será variable a los efec-  
tos del actual Modelo.

N O T A .

          Se reivindica como objeto de este registro por Mo-  
delo de utilidad:

35 1 - Un clinómetro, que se caracteriza por estar formado por  
una placa rectangular, rígida y de cierto espesor, con sus  
lados mayores rebajados en sus zonas centrales; con los bor-  
des de sus extremos salientes de un mismo lado perfectamen-

57659



- 3 -

40 te enrasados y los de cada lado paralelos a los del opues-  
to, con una amplia perforación central de forma semicircular  
con su diámetro de base paralelo a uno de los lados mayo-  
res, y centrado con la zona o franja física de la placa;  
que cierra esta perforación; con un tornillo de amplia ca-  
bota roscado perpendicularmente a la placa en el centro ma-  
45 temático del semicírculo perforado; sirviendo este torni-  
llo de eje de suspensión a un péndulo con punta casi rozan-  
te con el borde graduado del semicírculo perforado.

2 - El propio clinómetro de la reivindicación anterior, ca-  
racterizado porque la graduación del borde del semicírculo  
50 arranque de la perpendicular al diámetro del semicírculo y  
señale en grados y porcentajes de inclinación la posición  
del péndulo.

Sean cuales fueren las circunstancias que concu-  
rran en la esencialidad del Modelo de utilidad definido en  
55 las anteriores reivindicaciones, cual objeto es:

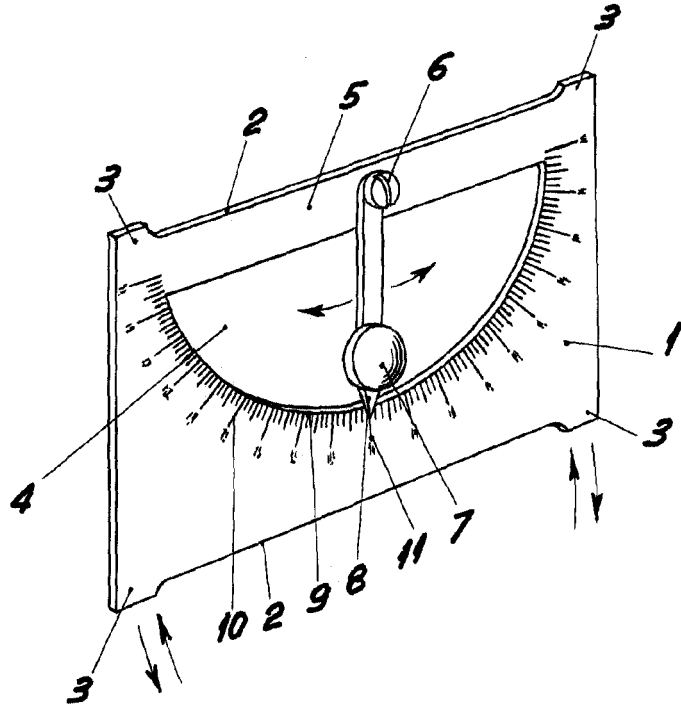
3 - "UN CLINOMETRO".

Consta la presente memoria de tres hojas foliadas,  
mecnografiadas por una sola cara y del dibujo adjunto.

60 Barcelona, veintiuno de noviembre de mil novecien-  
tos cincuenta y seis.

P.A. de D. Pablo Adrian Wehrli Wild,

L. DURÁN  
P. P.



57659

BARCELONA, 21 NOVIEMBRE DE 1956

L. DUPAN  
P.P.

ESCALA VARIABLE