

57658

57058



MODELO DE UTILIDAD

por 20 años

por "UN ESTUCHE ECONOMICO PARA TUBOS Y AMPOLLAS DE INYECTABLES FARMACEUTICOS", a favor de D. Francisco Fedi Bundó, de nacionalidad italiana, domiciliado en Barcelona, Aribau, 112.

=====

MEMORIA DESCRIPTIVA

Este Modelo de utilidad describe un estuche económico para tubos y ampollas de inyectables farmacéuticos, que, a pesar de su simplicidad, reúne completamente las más exigentes condiciones de seguridad y de buena conservación de su contenido.

5.

Una representación gráfica de este estuche, puede verse, a título de ejemplo, en los dibujos que se adjuntan a esta memoria.



10. El estuche en cuestión consta de dos elementos distintos, representados por separado en las figuras I y II de los dibujos, si bien dispuestos en las posiciones relativas en que se han de ajustar.

15. El elemento exterior, fig. II, consiste puramente en una lámina rectangular, bastante alargada, de cartulina -1-, que presenta la pestaña menor -2- sobresaliendo centrada con uno de sus bordes laterales menores -3-; en su pliegue -4- de unión al rectángulo -1- presenta un corte semicircular -15-, que limita a la uña -5- que facilita su sujeción. Aparte de ello, esta pieza -1- presenta los
20. cuatro pliegues paralelos -6-7- y -8-9- agrupados a pares, con los que se definen la tapa principal -10-, la contratapa opuesta y menor -11-, las dos laterales -12- y -13- de igual altura y el fondo -14- de igual tamaño que la
25. tapa -10-; y en el pliegue -9- más distante de la pestaña -2- aparece un corte -16-, en el que se introduce la uña -5-. El elemento interior, Fig. I, consta de dos piezas distintas de cartulina -17- y -16- que se cortan y preparan aparte y que se ajustan y unen antes de situarse y
30. eventualmente fijarse en el interior del elemento exterior.

Una de estas piezas, la -17-, es una cartulina ondulada, que por sus nodos inferiores se fija a la cartulina rectangular lisa -16- idéntica al fondo -14- del elemento exterior.

35. El elemento interior -16-17- se ajusta sobre -14- y se fija situando las generatrices -18- de sus ondulaciones, perpendicularmente a los pliegues -6-7- -8-9- de la envolvente.

Todo cuanto no afecte, altere, cambie o modifique

47958



40. la esencia del estuche aquí descrito, será variable a los efectos del actual Modelo.

N O T A.

Se reivindica como objeto de este registro por Modelo de utilidad:

45. 1. - Un estuche económico para tubos y ampollas de inyectables farmacéuticos, que se caracteriza por comprender un elemento interior, integrado por una lámina de cartón ondulada, unida por sus nodos inferiores sobre otra lámina de cartón liso y de forma rectangular, ajustada a la proyección vertical de la ondulada; este conjunto queda ajustado y unido a una zona central de una tercera lámina de cartón liso, alargada por ambos lados opuestos de aquel conjunto; presentando esta tercera lámina dos pares de dobleces determinantes de dos zonas iguales, de
50. ancho igual a la altura de las ondulaciones y dos carillas extremas, una de ellas igual y superponible sobre el conjunto ondulado, con pestaña saliente en su borde libre y por el extremo opuesto otra, lisa y menor, de simple cobertura.
55. 2. - El propio estuche de la reivindicación anterior, caracterizado porque a partir de su pliegue de enlace, la pestaña saliente de la tercera lámina de cartón presente un corte arqueado para formar una uña encajable en otro corte, recto, coincidente con el pliegue de arranque de la carilla extrema y menor de la misma tercera lámina; siendo los pliegues de la tercera lámina de cartón, perpendiculares a las generatrices de las ondulaciones del conjunto interior envuelto por ella.

70. Sean cuales fueren las circunstancias que concurren con la esencialidad del Modelo de utilidad definido en



las anteriores reivindicaciones, cual objeto es:

3. - "UN ESTUCHE ECONOMICO PARA TUBOS Y AMPOLLAS DE INYECCIONES FARMACEUTICAS".

75. Consta la presente memoria de cuatro hojas foliadas, mecanografiadas por una sola cara y del dibujo unido a la misma.

Barcelona, veintinueve de noviembre de mil novecientos cincuenta y seis.

P.A. de D. Francisco Fedi Bundó,

L. DURÁN
P. P.

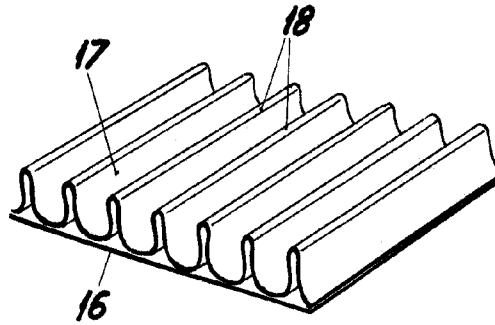


Fig. I

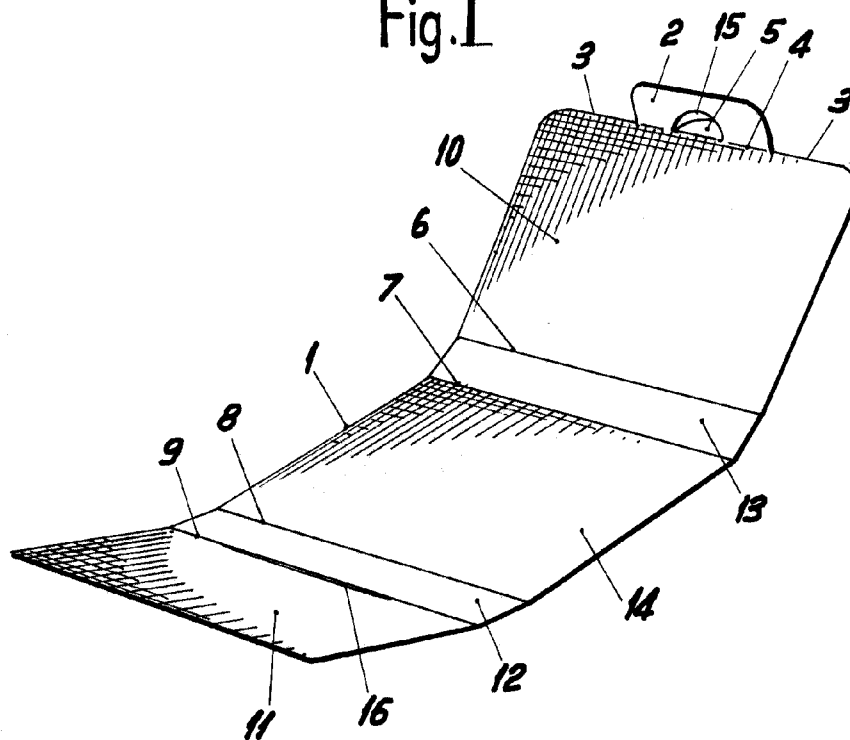


Fig. II

57658

BARCELONA, 29 NOVIEMBRE DE 1956

L. DURAN

p.p.

ESCALA VARIABLE