

57654

57654



MODELO DE UTILIDAD

por 20 años

por "UN NUMERADOR PERFECCIONADO PARA MARCAR SERIES DE PAPELES Y DOCUMENTOS", a favor de D. Pablo Adrian Wehrli Wild, de nacionalidad suiza, domiciliado en Barcelona, José Bertrand, 3.

=====

MEMORIA DESCRIPTIVA

El presente Modelo de utilidad describe un numerador perfeccionado para marcar series de papeles y documentos, muy útil particularmente para grandes laboratorios fotográficos y, en general, para cuantas oficinas interese

5. llevar un seguro control numérico de los documentos que expida.

Al pasar a la descripción de las características esenciales de este numerador, nos referiremos a los dibujos que con carácter de ejemplo se adjuntan a esta me-



67654

10. moria.

En los dibujos, la figura I representa una perspectiva del conjunto del marcador y las restantes, de la II a la V, los detalles de mayor interés.

15. En estas figuras se aprecia que el conjunto del dispositivo eficaz marcador, queda montado en el extremo libre del brazo de una palanca -1- de tercer grado, cuya articulación -2- se asienta en una amplia base de apoyo -3-. Este dispositivo eficaz actúa en cuanto a sus impresiones numéricas, sobre el papel, cartulina o soporte a  
20. marcar, presionando sobre una platina pulida -4- apoyada y fija en el plano delantero de la base general -3-; de modo que todo el conjunto forma una especie de mordazas, con su mandíbula inferior -3- fija o apoyada sobre un sólido plano horizontal, verbigracia una mesa y con la mandíbula  
25. móvil -1- provista de un mango -5- que actúa sobre su zona central; la posición inclinada de la mandíbula móvil -1-, o sea la abierta, es la normal para poder colocar el margen, encabezamiento o borde del documento a  
30. marcar, sobre la platina -4- y actuar con la otra mano sobre el mango -5-. Esta posición abierta se asegura por un fuerte resorte -6-, apoyado en el arranque de la mandíbula fija y actuante sobre el arranque de la superior.

El dispositivo marcador consistirá en una serie de cadenas de números -7- engranadas con un sistema de  
35. ruedas dentadas coaxiales -8-, con topes laterales de avance y gatillos de anclaje -9-9'- usuales, como es sabido, en los contadores numéricos y accionable, a voluntad, por la palanca de pulsación -10- relacionada con el trinque  
40. te general de avance. Los tipos de impresión alineados en la faceta inferior del sistema, presionan sobre una



cinta entintada -11- dispuesta tensa entre dos carretes paralelos -12- sostenidos por sendos ejes -13- fijos a la parte anterior o testa de la mandíbula móvil -1-.

Es esencial que el mencionado sistema de cadenas de  
45. de números en relieve o imprimidores, se relaciona por una transmisión exacta de palancas -14-15-, con otro sistema semejante de numeración, pero que sólo es indicador, ocluído en la caja superior -16- dispuesto en posición invertida para alinear la misma combinación de números  
50. que van a efectuar una impresión determinada, en otra alineación idéntica legible a través de la mirilla -17- que al efecto presenta la caja superior.

Todo cuanto no afecte, altere, cambie o modifique la esencia del numerador perfeccionado aquí descrito,  
55. será variable a los efectos del actual Modelo.

N O T A.

Se reivindica como objeto de este registro por Modelo de utilidad:

1. - Un numerador perfeccionado para marcar series de pa  
60. peles y documentos, que se caracteriza porque el dispositivo de tipos de impresión dispuestos sobre series de cadenas engranadas con ruedas dentadas paralelas con topes de avance laterales, con su correspondiente palanca de pulsación y rueda de trinquete para la variación voluntaria del número y serie a imprimir, quede montado en  
65. el extremo libre de una palanca de tercer grado, con apoyo y articulación sobre una bisagra solidaria con una fuerte base plana de sustentación; y que esta alineación numeraria incida sobre una pulida platina dispuesta en  
70. el extremo anterior de la misma base plana, interponiéndose entre ambos órganos una cinta entintada que recibi-



rá el impacto de los tipos de imprenta numéricos y los imprimirá sobre el documento o papel.

75. 2. - El propio numerador de la reivindicación anterior, caracterizado porque el citado marcador de impresión se relacione por transmisión dentada con otra organización similar, puramente indicadora y dispuesta en sentido inverso, en forma tal, que la misma numeración y serie es escogida para imprimir, aparezca debidamente alineada ante una mirilla dispuesta al efecto en la caja envolvente de esta última organización.
80. 3. - El propio numerador de las reivindicaciones anteriores, caracterizado porque la alineación de impresión escogida incida sobre la cinta entintada, sostenida por dos brazos paralelos que sostienen a los correspondientes carretes y que están fijos a la propia testa de la palanca móvil del conjunto.
85. 4. - El propio numerador de las reivindicaciones anteriores, caracterizado porque la variación conjunta de las numeraciones de imprimir e indicar, se efectúe actuando sobre una sola palanca de pulsación y de retroceso elástico, la cual se articula con la de accionamiento de la indicadora.
90. 5. - El propio numerador de las reivindicaciones anteriores, caracterizado porque la efectividad de la impresión escogida se efectúe actuando sobre un mango previsto en una palanca de tercer grado que forma la mandíbula móvil y superior del marcador, venciendo la tensión de un resorte de retroceso que tiende a mantener a esta mandíbula superior levantada abierta.
- 100.

Sean cuales fueren las circunstancias que concurren con la esencialidad del Modelo de utilidad definido en las anteriores reivindicaciones, cual objeto es:



6. - "UN NUMERADOR PERFECCIONADO PARA MARCAR SERIES DE  
105. PAPELES Y DOCUMENTOS"

Consta la presente memoria de cinco hojas foliadas,  
mecanografiadas por una sola cara y del dibujo unido a  
la misma.

Barcelona, diez de noviembre de mil novecientos cin  
110. cuenta y seis.

P.A. de D. Pablo Adrian Wehrli Wild,

L. DURÁN  
P. P.

# D. PABLO ADRIAN WEHRLI WILD

HOJA UNICA

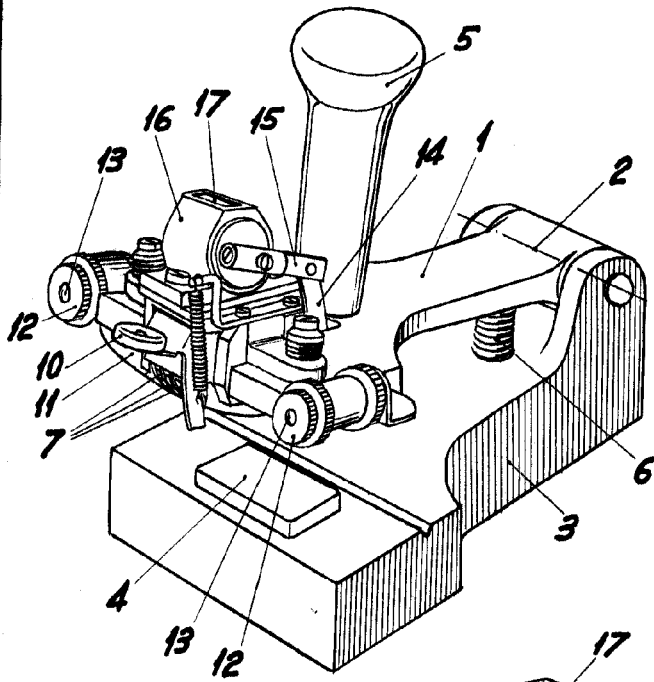


Fig. I

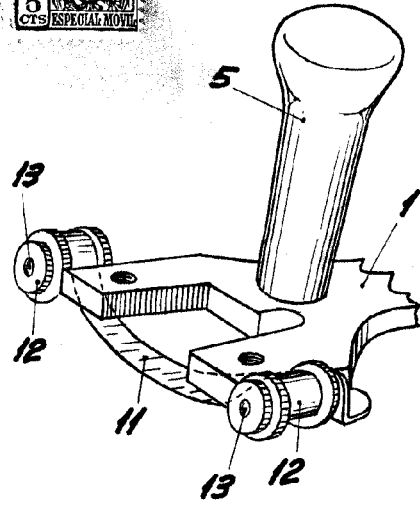


Fig. II

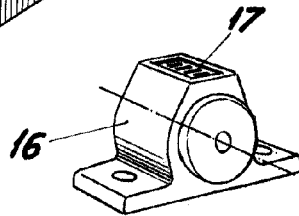


Fig. III

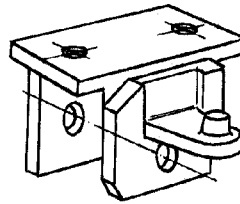


Fig. IV

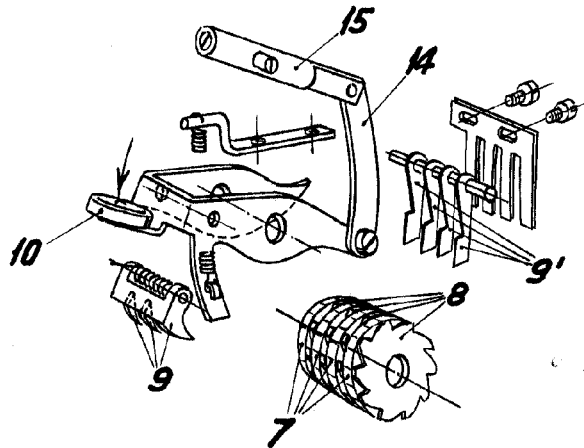


Fig. V

57654

BARCELONA, 10 NOVIEMBRE DE 1956

L. DURAN

p.p.

ESCALA VARIABLE