

57653

5708



MODELO DE UTILIDAD

por 20 años

por "UN ESTUCHE DESPLEGABLE CON ENVOLVENTE SEMIRRIGIDA, PARA TUBOS E INYECTABLES", a favor de D. Francisco Fedi Bundó, de nacionalidad italiana, domiciliado en Barcelona, Aribau, 112.

=====

MEMORIA DESCRIPTIVA

El estuche desplegable, con envolverte semirrígida, que se describe por este Modelo de utilidad, presenta peculiares ventajas de orden práctico, que se deducen del examen y de la descripción de los dibujos que, a título de ejemplo, se adjuntan a esta memoria.

Consta de dos elementos distintos que se combinan acertadamente para su finalidad funcional respectiva; uno de ellos es la envolverte semirrígida -1- consisten



- te en un manguito de cartón, de sección recta rectangular.
10. Dentro de este manguito se ajusta, desliza y ocluye el portatubos e inyectables -2-, una vez plegado sobre sí mismo, como se representa en la Fig. I. Este portatubos -2- se despliega en la forma representada en la Fig. II, poniendo a la vista todo su contenido. Al efecto, el
15. portatubos -2- consiste en una lámina -3- de cartón plano y liso, de forma rectangular bastante alargada, en la que se han marcado los pliegues -4-5-6-7- y -8-, todos ellos paralelos a los lados menores -9- de la lámina. Las distancias relativas entre estos pliegues están con
20. dicionadas en la siguiente forma: las -10- y -11-, entre -8- y -7- y -6- y -5- son iguales o levemente menores que la anchura interior -12- del manguito; asimismo, la -13- de la tapilla extrema tiene igual anchura. Las zonas -10- y -11- sirven de soporte a sendas cartulinas
25. onduladas -14- y -15- de generatrices paralelas a los bordes de -10- y -11-, y propias para formar los lechos de los tubos y ampollas de inyectable. La zona central -2- entre los pliegues -6- y -7- tiene una anchura igual o algo mayor que la suma de las dos ondulaciones más el
30. espesor de la tapilla -13-, y las zonas -16-17- laterales cubren solamente la altura de la ondulación respectiva. De modo que una vez alojadas las ampollas o tubos en sus ondulaciones y plegada la cartulina de soporte, quedan aquellas perfectamente estables y, una vez intro
35. ducida la -2- dentro del manguito -1-, la garantía contra roturas es total.

En cambio, al sacar -2- y desplegarla, todas las ampollas quedarán a la vista.

Todo cuanto no afecte, altere, cambie o modifique





3. - "UN ESTUCHE DESPLEGABLE CON ENVOLVENTE SEMIRRIGIDA,  
PARA TUBOS E INYECTABLES".

Consta la presente memoria de cuatro hojas foliadas,  
mecanografiadas por una sola cara y del dibujo unido a  
75. la misma.

Barcelona, veintinueve de noviembre de mil novecienu  
tos cincuenta y seis.

P.A. de D. Francisco Fedi Bundó,

L. DURÁN  
P. P.

# D. FRANCISCO FEDI BUNDO

HOJA UNICA

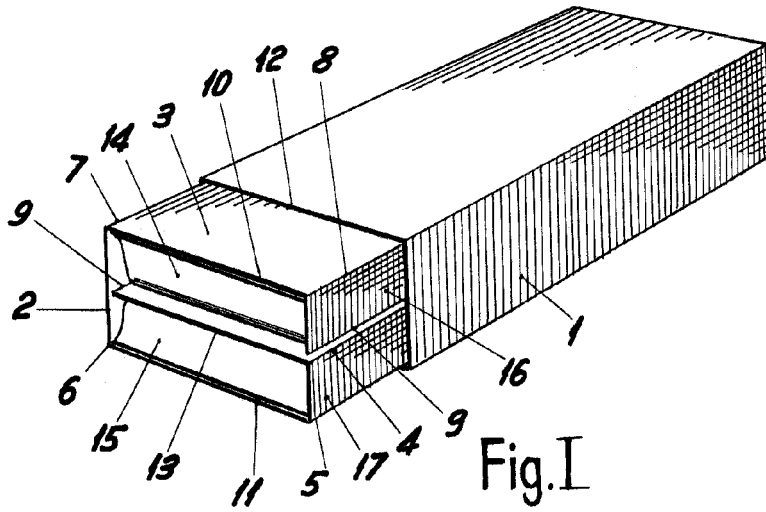


Fig. I

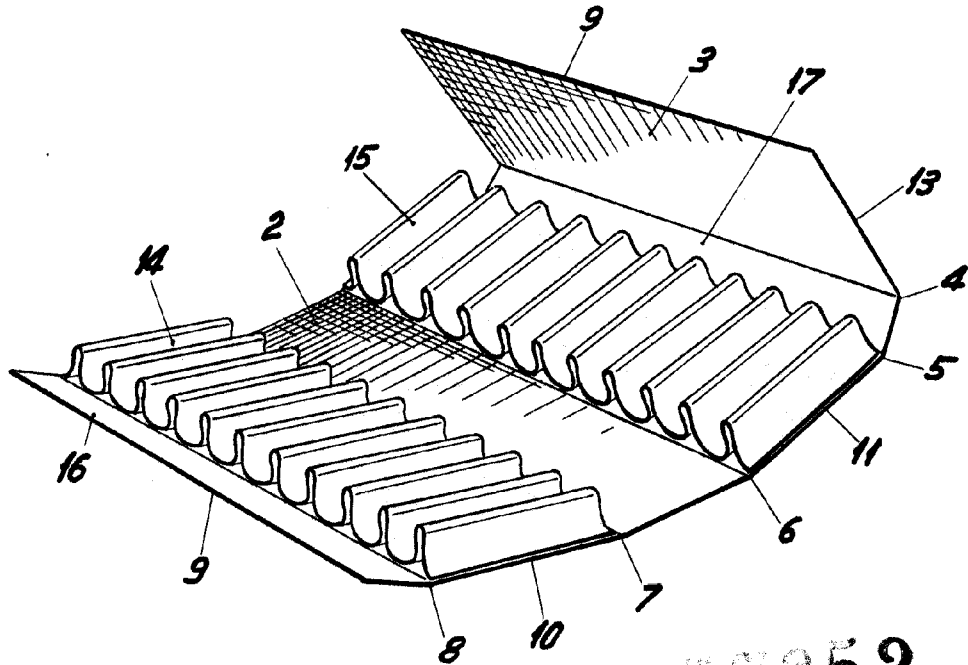


Fig. II

57653

BARCELONA, 29 NOVIEMBRE DE 1956

L. DURAN

P.P.

ESCALA VARIABLE