

• 57645



MEMORIA DESCRIPTIVA

=====

Correspondiente a la solicitud de registro de Modelo de Utilidad que, por veinte años, se solicita para España y sus Colonias, a favor de la razón social " SISTEMAS AF, S. A. " entidad española, residente en Madrid, Avenida de José Antonio número 15,-----

p o r

" PUPITRE-ASIEN TO PERFECCIONADO "

=====

En aquellos lugares como salas de conferencias, aulas, escuelas y otros semejantes, en los cuales los asistentes son numerosos y han de permanecer largo tiempo, disponiendo de lugar adecuado para tomar notas, seguir en libros las explicaciones o cualquier otro trabajo que requiera una mesa, se plantea un triple problema de orden de comodidad, aprove



chamiento del espacio disponible y estético-económico, ya que ello tiene gran importancia para poder mantener la atención debidamente durante largo tiempo.

10 Para encontrar la solución a estas cuestiones se ha estudiado detenidamente el asunto, llegándose al resultado del pupitre-asiento perfeccionado que constituye el objeto de la presente Memoria descriptiva y uno de cuyos posibles ejemplos, no limitativo, de realización se representa en los dibujos adjuntos, que muestran una pareja de pupitres-asiento según se describe.

7 La Fig. 1ª representa una vista lateral, que permite apreciar el acoplamiento en filas.

20 Y la Fig. 2ª es una vista frontal, que indica la unión de unos asientos a otros.

Cada unidad va soportada por una armadura a cada lado, que puede ser común con la unidad contigua, y estas armaduras están constituidas por un tubo metálico (1) que se curva en horquilla de ramas ligeramente divergentes, cuyo arco se fija al suelo mediante una base (2), formada por unas piezas especiales, a las que atraviesa, quedando con cierta inclinación hacia delante.

25 La rama anterior (3) se acoda horizontalmente para ir a unirse a la posterior (4) y servir de soporte al brazo (5), fijo en la parte superior y con caída hacia el respaldo.

30 La rama posterior (4) continua ascendiendo con inclinación hacia atrás, para soportar con unas piezas especiales (6) el respaldo (7) de chapa curvada en madera plastificada, y por encima de ésta se curva en un trazo horizontal que se dobla sobre sí mismo para soportar en la parte superior el tablero (8) del pupitre y debajo y horizontalmente un table

57645

- 3 -

13 DIC.



ro supletorio (9) para depositar libros, carteras, sombros o cualquier objeto que se precise.

40

El asiento (10) de la misma chapa, curvada en su borde anterior, se une a la rama posterior (4) de la horquilla tubular mediante un dispositivo (11) especialmente estudiado para que al cesar el peso del usuario se eleve automáticamente facilitando el paso.

45

Ante la primera fila de asientos se dispondrá un pupitre constituido en igual forma, pero con la rama posterior (4) cortada a la altura de la mesa (8) y curvada en su unión con la anterior (3), con una ligera inclinación hacia la parte posterior para dar forma correcta al pupitre, bajo el cual puede así mismo disponerse la tabla auxiliar (9) fijada adecuadamente.

50

En la última fila se suprime el pupitre cortando la rama posterior una vez rebasado el respaldo (7).

55

Como puede apreciarse fácilmente de la antedecente descripción y por el examen de los dibujos, el pupitre-asiento reúne todos los requisitos que anteriormente se han indicado, ya que resulta de gran comodidad, reduce a un mínimo el espacio sin dificultar a los usuarios para ocupar su plaza y, por añadidura, resultan económicos y de gran belleza de conjunto. Así mismo, no dificulta el funcionamiento de las máquinas limpiadoras, ventaja también importante.

60

Claro es que podrán establecerse modificaciones de carácter secundario en materia, forma, dimensiones y otras como el número de asientos unidos y las puramente decorativas, sin por ello apartarse de sus características fundamentales, según quedan expresadas.

65

#### N O T A

EN RESUMEN: El Modelo de Utilidad que, por veinte años,

• 57645 - 4 -

13 DIC



70

se solicita para España y sus Colonias, ha de recaer sobre las siguientes reivindicaciones:

75

1ª:- " PUPITRE-ASIENTO PERFECCIONADO ", que se caracteriza porque cada unidad está soportada por dos armaduras, que pueden ser comunes con la contigua, constituidas por un tubo metálico ahorquillado, fijo al suelo mediante una base especial en medio punto, cuyas ramas se elevan con ligera divergencia, sirviendo la anterior convenientemente acodada para servir de soporte al brazo, ligeramente inclinado hacia atrás, y unirse a la posterior que se prolonga para sostener el respaldo, de chapa curvada en madera plastificable, con unas piezas especiales y formar sobre el mismo un doble codo que sirve de soporte en su parte superior al tablero del pupitre y bajo él a un segundo tablero auxiliar dispuesto horizontalmente.

80

85

2ª:- " PUPITRE-ASIENTO PERFECCIONADO ", según reivindicación 1ª, que se caracteriza porque el asiento, así mismo de chapa de madera plastificada curvada en su borde anterior, se une a la rama posterior de la horquilla tubular mediante un dispositivo de basculamiento que le hace plegarse contra el respaldo, automáticamente, al cesar el peso del usuario.

90

3ª:- Por último, se reivindica como objeto sobre el que ha de recaer el Modelo de Utilidad que, por veinte años se solicita para España y sus Colonias,

p o r

95

" PUPITRE-ASIENTO PERFECCIONADO "

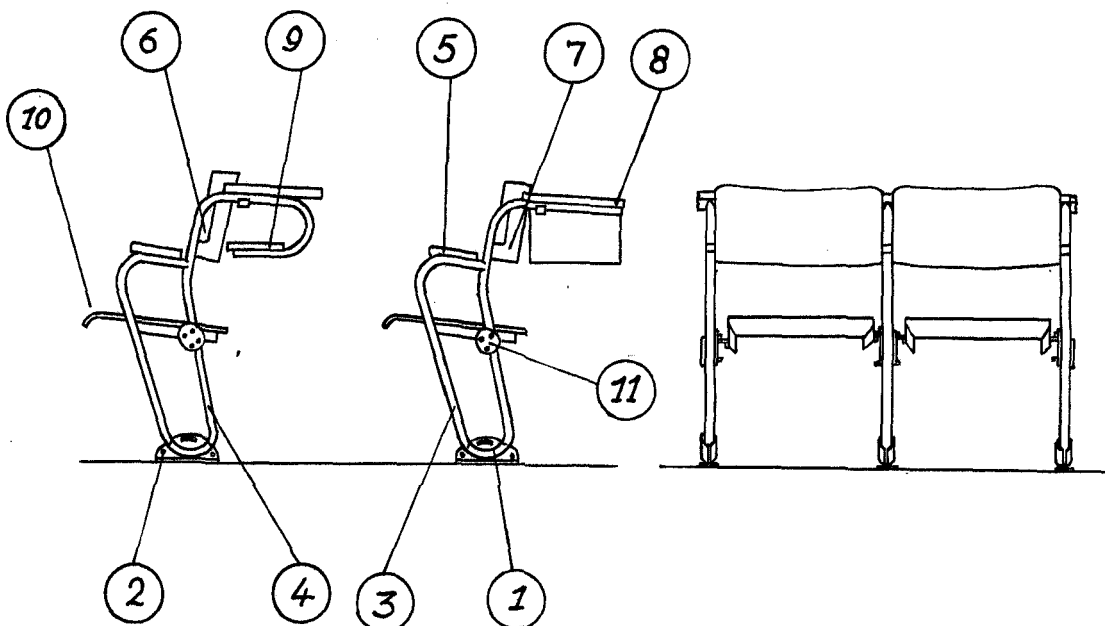
Todo conforme queda expresado en la presente Memoria descriptiva que consta de cuatro hojas escritas a máquina por una sóla cara y dibujos que se acompañan.

Madrid, 13 DIC. 1958

*[Handwritten signature]*

57645

18 DIC.



ESCALA VARIABLE  
MADRID,

P.A, 18 DIC. 1956