

•57629



57629

MEMORIA DESCRIPTIVA

que se acompaña a

la solicitud de

un MODELO DE UTILIDAD por VEINTE AÑOS en ESPAÑA

a favor de

DUCATI ELETTROTECNICA S.p.A., con domicilio en
Bologna, Italia,

p o r

"INDICADOR VARIABLE DE INTERRUPCION O SINTONIZA-
CION COMPUESTO DE DOS TAMBORES ACCIONADOS POR UN
MANDO UNICO DESTINADO A PROPORCIONAR INDICACIONES
PRESTABLECIDAS".

57629²



5 La presente invención se refiere a un indicador variable de interrupción^o de sintonización particularmente adaptado para variar valores con respecto de otros preestablecidos como conviene en el caso de circuitos de radio-frecuencia, circuitos oscilantes y similares.

10 El fin del presente invento es la construcción de un indicador variable en el cual, mediante un mando único, sea posible variar el valor de dos elementos del circuito, como la inducción o la capacidad, obteniendo de tal modo los puntos diversos que pueden ser repetidos de forma que los valores correspondan a las indicaciones.

15 Con referencia a los dibujos adjuntos, la única figura muestra en sección un cuerpo 1 que aloja una pareja de tambores graduados 2 y 4. Estos tambores están aproximados de forma que muestran indicaciones numéricas en una ventana 6. El tambor 2 está provisto de un apéndice 3 que, a cada giro, arrastra un paso uno de los pivotes 5 del tambor 4; de modo que con la rotación del árbol de 2, el valor del elemento del circuito (como un condensador variable) correspondiente a este mando, esté en relación con el valor del otro elemento que corresponde al tambor 4 en variación y límite prefijos.

20 En la parte inferior de la figura se representa parcialmente un elemento del circuito, tal como un transformador 7 sobre el cual puede apoyarse el indicador.

REIVINDICACIONES

25 En resumen: El Modelo de Utilidad que se solicita, recaerá sobre las reivindicaciones siguientes:

30 1ª.- "Indicador variable de interrupción o sintonización compuesto de dos tambores accionados por un mando único destinado a proporcionar indicaciones preestablecidas", ca

- 3 -
•57629



racterizado esencialmente porque consta de un tambor graduado, capaz de variar el valor de un elemento de un circuito, que acciona un segundo tambor, también graduado, que varía el valor de un elemento correspondiente.

35

2ª.- "Indicador variable de interrupción o sintonización compuesto de dos tambores accionados por un mando único destinados a proporcionar indicaciones prestablecidas", según reivindicación 1ª, caracterizado esencialmente porque proporciona los índices de referencia de cada uno de los tambores simultáneamente, a través de una ventana de lectura.

40

3ª.- Se reivindica, por último, como objeto sobre el que ha de recaer el Modelo de Utilidad que se solicita: "INDICADOR VARIABLE DE INTERRUPCION O SINTONIZACION COMPUESTO DE DOS TAMBORES ACCIONADOS POR UN MANDO UNICO DESTINADO A PROPORCIONAR INDICACIONES PRESTABLECIDAS".

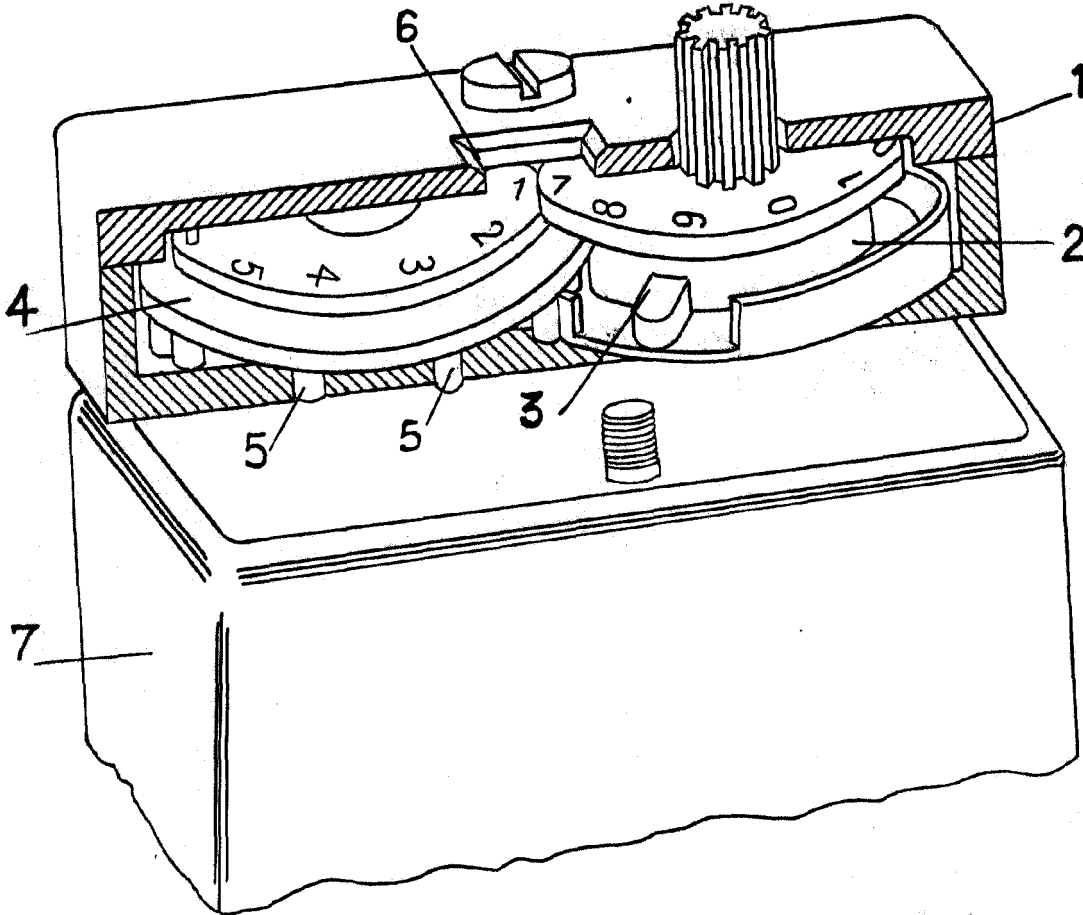
45

Todo conforme queda descrito en la presente memoria, que consta de tres páginas escritas a máquina y dibujos adjuntos.

Madrid, 12 diciembre 1956

ALFONSO UNGRIA

50



•57629

ESCALA VARIABLE
MADRID, 12 DE diciembre, DE 1956
ALFONSO UNGRÍA