

57628 - 1 -



57628

MEMORIA DESCRIPTIVA

que se acompaña a

la solicitud de

un MODELO de UTILIDAD por VEINTE AÑOS EN ESPAÑA

a favor de

DUCATI ELETTROTECNICA S.p.A., con domicilio en
Bologna, Italia,

p o r

"ESTUCHE PARA APARATOS MICROTELEFONICOS PROVISTO
DE UN MICROFONO GIRATORIO, ABATIBLE Y PLEGABLE
SOBRE EL INTERRUPTOR ELECTRICO".



7628

El presente modelo se refiere a un estuche especialmente ideado para aparatos microtelefónicos portátiles.

5

Tal como se aprecia en el dibujo adjunto, el estuche está formado por partes, 1 y 2, que pueden ajustarse entre sí mediante tornillos, como señala el núm. 10. La parte superior tiene, abatible en 4, un estuche móvil 3 para el micrófono 5; pudiendo este estuche estar recostado sobre la superficie 1, de tal modo que oprima un interruptor de pulsación 7. Oprimiéndose dicho pulsador, se interrumpe el circuito de alimentación del aparato, que está colocado en el interior del cuerpo 1-2.

10

El nº 6 señala el altavoz o receptor, mientras que a través de los orificios 8-9 pasan los conductores eléctricos, la antena y mando.

15

Con el fin de obtener la máxima utilización del espacio, con el mínimo peso y estorbo, la parte superior 1 adopta una forma particular y, como se vé, el altavoz está representado en 6 en un lugar o alojamiento oportunamente obtenido.

REIVINDICACIONES

20

En resumen: El Modelo de Utilidad que se solicita, recaerá sobre las reivindicaciones que siguen:

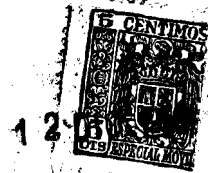
25

1ª.- "Estuche para aparatos microtelefónicos provisto de un micrófono giratorio, abatible y plegable sobre el interruptor eléctrico", caracterizado esencialmente porque en su parte superior lleva un micrófono sobre un soporte abatible, estando adaptado este micrófono en su posición de reposo de tal manera que oprime el pulsador de un interruptor que corta, en tal posición, la alimentación del aparato.

30

2ª.- "Estuche para aparatos microtelefónicos provisto de un micrófono giratorio, abatible y plegable sobre el interruptor

57628



eléctrico", según reivindicación 1ª, caracterizado porque en la parte superior, en un alojamiento apropiado, lleva el alta voz o receptor.

35

3ª.- Se reivindica, por último, como objeto sobre el que ha de recaer el Modelo de Utilidad que se solicita: "ESTUCHE PARA APARATOS MICROTELEFONICOS PROVISTO DE UN MICROFONO GIRATORIO, ABATIBLE Y PLEGABLE SOBRE EL INTERRUPTOR ELECTRICO".

Todo conforme queda descrito en la presente memoria, que consta de tres páginas escritas a máquina y dibujos adjuntos.

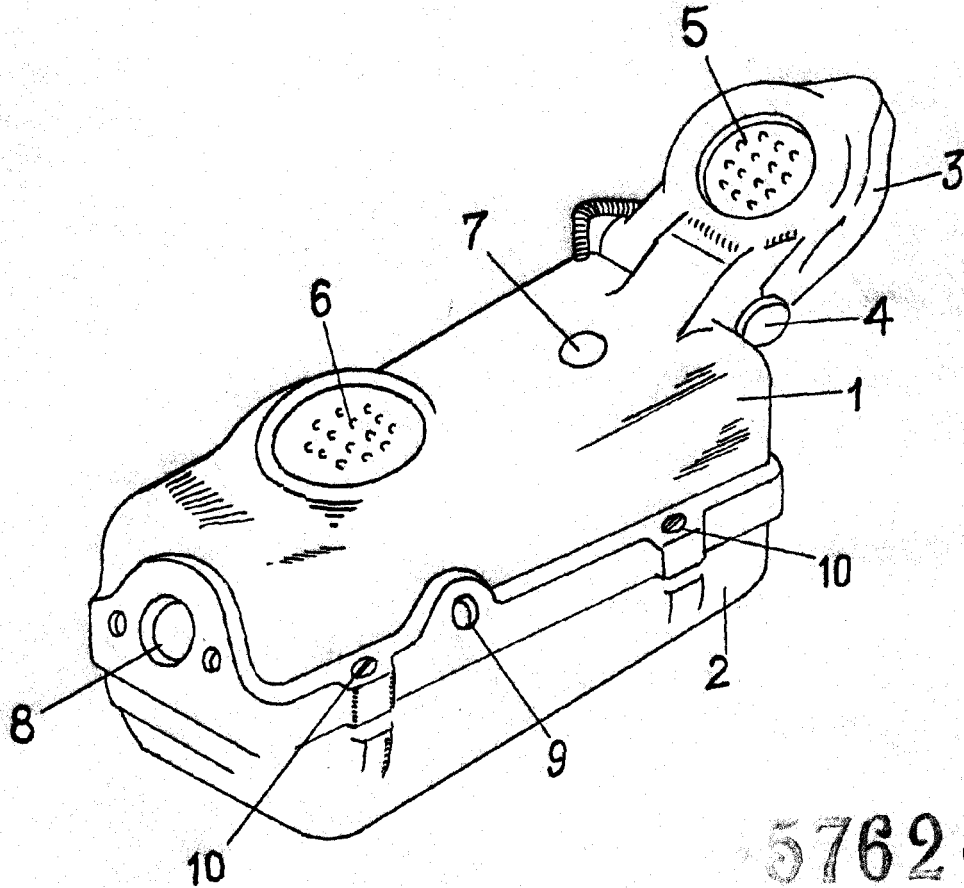
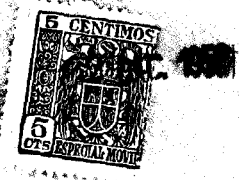
40

Madrid, 12 diciembre 1956

ALFONSO UNGRIA

4 Copias

1



57628

ESCALA VARIABLE

MADRID, 12 DE octubre DE 1956.

ALFONSO UNGRÍA