

•57617



M O D E L O
D E
U T I L I D A D

para "TAPA PARA CUADERNOS Y SIMILARES", a favor de Don Juan TRULLAS TOBELLÀ, domiciliado en BARCELONA, Salvaders, 16.

- . -

MEMORIA DESCRIPTIVA

- El presente modelo de utilidad se refiere a una tapa para cuadernos, libretas, blocks y similares, del tipo corriente-mente conocido con la denominación Spirax, la cual se caracteriza porque las láminas que forman las tapas propiamente dichas
5. están plegadas de modo que rodean a la espiral de unión de las hojas del block o similar, y presentan perforaciones tales que se unen a dicha espiral por el lomo de la encuadernación. En la realización preferida, ambas tapas están formadas por una sola lámina provista de dos sucesiones transversales de perforaciones
10. enfrentadas longitudinalmente, y plegada por una línea inter

57617



media con respecto a estas dos series, de modo que las aberturas de ambas series coinciden y se acoplan con la parte posterior o de lomo de la espiral.

5. Para facilitar la explicación se acompaña a la presente memoria una lámina de dibujos en los que se ha representado una realización que se cita a título de ejemplo no limitativo del alcance del modelo, en sección transversal esquemática.

10. Según se aprecia en la figura, el conjunto de hojas 10 está unido mediante la espiral de acero 11 que pasa por perforaciones marginales de las hojas según es conocido.

15. Las tapas del block están formadas por la lámina única 12 que presenta una línea de plegado 13 y dos series de perforaciones 14 enfrentadas entre sí y equidistantes de la línea 13, las cuales, al estar plegada la lámina 12 por la referida línea 13, coinciden y permiten el acoplamiento de la cubierta así formada con la espiral soporte de las hojas en la parte posterior de ésta. Otras dos líneas de plegado 15, equidistantes de la anterior, permiten el plegado de las tapas 16 por encima de las hojas del block, con el objeto de cubrirlas adecuadamente.

20. Si las perforaciones 14 son lo suficientemente cercanas a la línea de plegado central, la espiral solo será ligeramente visible desde el exterior, pero, en caso deseado, puede ser escondida aún más uniendo las zonas de las tapas donde se encuentran las perforaciones, por ejemplo mediante pegado.

25. El modelo, en su esencialidad, puede ser desarrollado en otras variantes que difieran en detalle de las indicadas y a las cuales alcanzará igualmente la protección que se recaba. Podrá, pues, ser construido en cualquier forma y tamaño, con los materiales más adecuados, por quedar todo ello comprendido en el espíritu de las reivindicaciones.

30.

57617



N O T A

Describe el objeto y utilidad del modelo, lo que se declara no divulgado ni practicado en España, comprende las siguientes reivindicaciones:

5. 1. Tapa para cuadernos y similares, caracterizada porque consiste en una lámina plegada por una línea intermedia y prevista de perforaciones alineadas a cada lado de dicha línea de plegado y equidistantes de la misma, enfrentadas las de un lado con las del otro, de modo que se acoplan con la parte posterior o de lomo de la espiral de un block o similar del tipo Spirax, estando luego dichas tapas dobladas hacia delante para cubrir las hojas del block o cuaderno.

10. 2. Tapas según la reivindicación 1, caracterizadas porque las dos series de perforaciones están situadas muy cerca de la línea de plegado central, de modo que sólo sobresale al exterior una fracción menor de la espiral.

15. 3. Tapa para cuadernos y similares.
Según se describe y reivindica en la presente memoria descriptiva que consta de tres hojas, foliadas y escritas a máquina por una sola cara, acompañadas de una lámina de dibujos.

Madrid, a 11 DIC. 1956

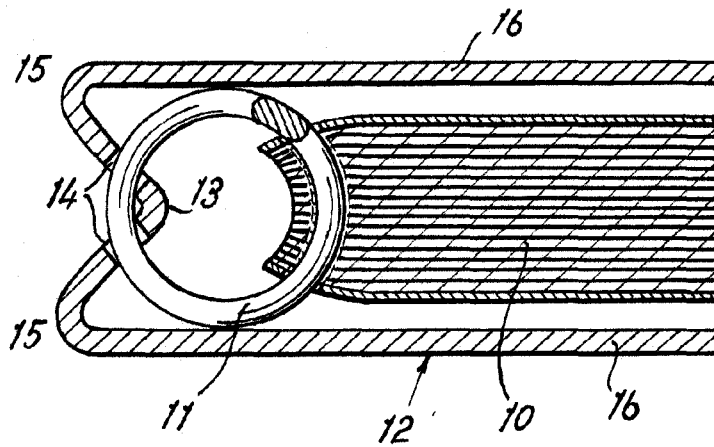
JUAN TRULLAS TOBELLA.

p. a.

JAIMES BERN MORALES

P. P.

B. tp.



•57617

Madrid, 11 DIC. 1956

Jaime Isern

p.p.