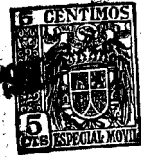


•57611

11 DIC



MEMORIA DESCRIPTIVA
que se acompaña a
la solicitud de
un MODELO DE UTILIDAD por VEINTE AÑOS en ESPAÑA
a favor de
Don LUIS DE CARVAJAL Y MENDICUTI, domiciliado en JEREZ DE
LA FRONTERA (Cádiz), Fermin Aranda -2,
p o r
" NUEVO MODELO DE PITILLERA PROVISTO DE CENICERO "

//////

•57611



5

La invención a que se refiere la presente memoria, constituye una novedad industrial con características y ventajas que la hacen merecedora del privilegio de explotación exclusiva que por ella se solicita, de acuerdo con las prescripciones del Estatuto vigente de la Propiedad Industrial de 26 julio 1929, texto refundido, publicado el 30 de abril de 1930.

10

El Modelo de Utilidad por el cual se solicita el presente privilegio de explotación exclusiva, se refiere a un nuevo modelo de pitillera provisto de cenicero, con un dispositivo especial de cierre que permite cerrar al mismo tiempo la pitillera y guardar el cenicero.

15

En los dibujos que se acompañan, se ha representado el objeto de la invención, habiéndose señalado con letras las partes fundamentales, para ayudar a la descripción que sigue.

20

La letra A señala el recipiente de la pitillera destinado a contener los cigarrillos. La letra B muestra el cajoncito que contiene el cenicero C. Este cajoncito va unido por su parte posterior a la persiana articulada D, de tal manera que cuando se abre el cajoncito, del cenicero, tirando del tirador E, la persiana D se abre, dejando al descubierto los cigarrillos. Por el contrario, cuando se empuja el tirador E, la persiana D se desliza por su corredera hasta cerrar la pitillera.

25

30

Dada la sencillez del objeto descrito, no es necesario extenderse en una descripción más completa, ya que cualquiera que lea la explicación que antecede con ayuda de los dibujos adjuntos, se hará cargo de la constitución y funcionamiento de la pitillera en cuestión.

576



1064

35

Es indudable que esta pitillera está llamada a tener una gran aceptación en el mercado, puesto que constituye un pequeño mueble muy completo, en vista de que sirve igualmente para contener cigarrillos que como cenicero, con la gran ventaja además de que cuando acaban de utilizarse los pitillos, quedan resguardados del polvo y el cenicero queda escondido, evitando la posibilidad de que las cenizas puedan esparcirse o las puntas de los cigarrillos sigan humeando.

40

Hecha la descripción precedente, es preciso añadir que los detalles de realización de la idea expuesta pueden variar, sin que por ello cambie la esencia de la invención, que es la que se desprende de los párrafos que anteceden y la que se reivindica en la siguiente

45

NOTA

En resumen: El Modelo de Utilidad que se solicita, recaerá sobre las reivindicaciones que siguen:

50

1ª.- Nuevo modelo de pitillera provisto de cenicero, caracterizado porque está constituido esencialmente por un recipiente cerrado por una persiana articulada, cuyo extremo inferior va unido a un cajoncito que contiene un cenicero, de tal manera que al abrir dicho cajón, la persiana también se abre, quedando por el contrario totalmente cerrado cuando el cajón está también cerrado.

55

2ª.- Se reivindica, por último, como objeto sobre el que ha de recaer el Modelo de Utilidad que se solicita: "NUEVO MODELO DE PITILLERA PROVISTO DE CENICERO".

60

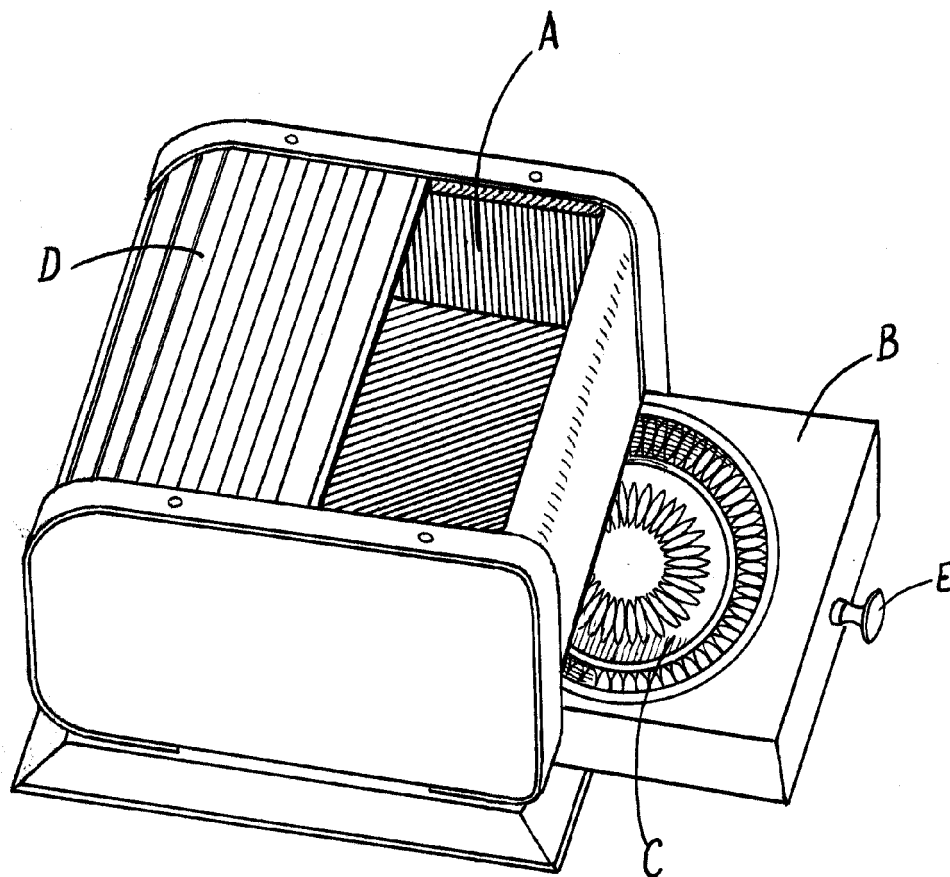
Todo conforme queda descrito en la presente memoria, que consta de tres páginas escritas a máquina y dibujos adjuntos.

Madrid, 11 diciembre 1956

ALFONSO UNGRIA



310 1 1



57611

ESQUEMA VARIABLE

MADRID, 11 DE diciembre DE 1956.-

ALFONSO UNGER