



57607

MEMORIA DESCRIPTIVA
DE UNA PATENTE DE MODELO DE UTILIDAD POR VEINTE AÑOS EN ES-
PAÑA A FAVOR DE LA INDUSTRIAL CERRAJERA S.A., DE NACIONALI-
DAD ESPAÑOLA, RESIDENTES EN ELORRIO (VIZCAYA)
s o b r e
"TIRADOR-PICAPORTE PARA PUERTAS, PERFECCIONADO".



Con la presente solicitud se trata de proteger un tirador picaporte para puertas, perfeccionado, que presenta, entre otras ventajas la de tirador de puertas y al mismo tiempo, es picaporte para cerrajas, por lo tanto, es utilizable para dos funciones a la vez.

5.- Igualmente presenta otra ventaja, que es la de emplear en su fabricación menos materia prima, debido a que con la misma no se emplean más que chapa delgadísima embutida, que es la que da la consistencia y robustez al cuerpo del objeto que nos ocupa.

10.-

Para mejor comprensión de la descripción que sigue, y a título de ejemplo no limitativo, se adjuntan dibujos a los cuales se hace constante referencia a lo largo de la misma.

15.- La Fig. 1a., es un detalle en corte en vista lateral de lo que constituye el tirador-picaporte.

La Fig. 2a., es una sección en planta por el vástago de empuje.

20.- La Fig. 3a., es una vista de conjunto en planta, alzado y lateral del tirador

La Fig. 4a., es una vista de conjunto en planta, alzado y lateral del picaporte.

25.- Consiste la presente invención en un tirador picaporte para puertas, perfeccionado, caracterizado porque consiste en el cuerpo del tirador (1) en el que se acopla el brazo de palanca (2) llevando interiormente dicho cuerpo, una camisa interior (3). La citada palanca (2) por un extremo es acondicionada en un vástago de empuje (4).

30.- El cuerpo del tirador lleva en sus bases de acoplamiento unos prisioneros (5) con tuerca para su sujeción a la puerta

Asimismo lleva dispuesta una caja de picapor-



te (6) en cuyo interior se aloja el muelle (8) con un eje (7) y a su vez eje del picaporte, el cual presenta una base (9).

5.- También ha sido dispuesta una cabeza de picaporte (10) que contacta con el cerrador del picaporte (11) que se acondiciona en el marco de la puerta (12), llevando unos tirafondos (13) que sujetan la caja del picaporte y el cerrador, tanto en la puerta (14) como en su marco (12).

10.- FUNCIONAMIENTO

15.- Para la apertura se ejerce la ~~conveniente~~ presión, al cerrarlo lo mismo, en el brazo de palanca (2) la cual comunica con la cabeza del picaporte (10) por medio de un vástago (4). Al recibir la cabeza del picaporte (10), dicha presión, gira sobre el eje (7), hasta que se libra del saliente del carrador (11). La presión ejercida debe ser suficiente para vencer la del muelle (8), quedando así libre la puerta, por lo que ya no queda más que tirar de ella para abrirla.

20.- Para cerrar la puerta basta empujar desde cualquier posición. La cabeza del picaporte (10) resbala sobre el cerrador (11) y le hace girar sobre el eje (7), ya que en su recorrido no encuentra obstáculo para el giro. La presión del muelle (8) hace que la cabeza del picaporte vuelva a la postura primitiva.

25.- Las ventajas de la presente solicitud, se deducen de lo anteriormente expuesto.

30.- Si bien la forma de ejecución aquí descrita constituye aplicación preferente de la presente invención, podrán introducirse modificaciones de forma y detalle sin que por ella varíe la esencialidad de la misma que se reivindica en la siguiente



57607

NOTA

En resumen, la presente solicitud de Modelo de Utilidad recaerá sobre las siguientes reivindicaciones:

- 5.- 1ª.- Tirador-picaporte para puertas perfeccionado, caracterizado porque está formado por el cuerpo que lo constituye, en el que se acondiciona un brazo de palanca, cuyo cuerpo interiormente presenta una camisa, yendo la citada palanca por un extremo acondicionada en un vástago de empuje para el cierre y apertura del tirador-picaporte.
- 10.- 2ª.- Tirador-picaporte para puertas, según la reivindicación anterior caracterizado porque el cuerpo del tirador lleva en su acoplamiento unos prisioneros con su tuerca para sujeción a la puerta.
- 15.- 3ª.- Tirador-picaporte para puertas, caracterizado porque igualmente ha sido dispuesta una caja de picaporte en cuyo interior se aloja un muelle con su eje, que a su vez lo es del picaporte, presentando dicha caja una base para su asentamiento.
- 20.- 4ª.- Tirador-picaporte para puertas, según las reivindicaciones anteriores caracterizado porque se dispone una cabeza de picaporte que contacta con el cerrador del picaporte, el cual es acondicionado en el marco de la puerta mediante los correspondientes tirafondos.
- 25.- 5ª.- TIRADOR-PICAPORTE PARA PUERTAS, PERFECCIONADO. Según se describe en la presente memoria que consta de cuatro hojas escritas a máquina por una sola cara y dibujos.

Madrid a 10 de diciembre de 1956

FIG I

57607

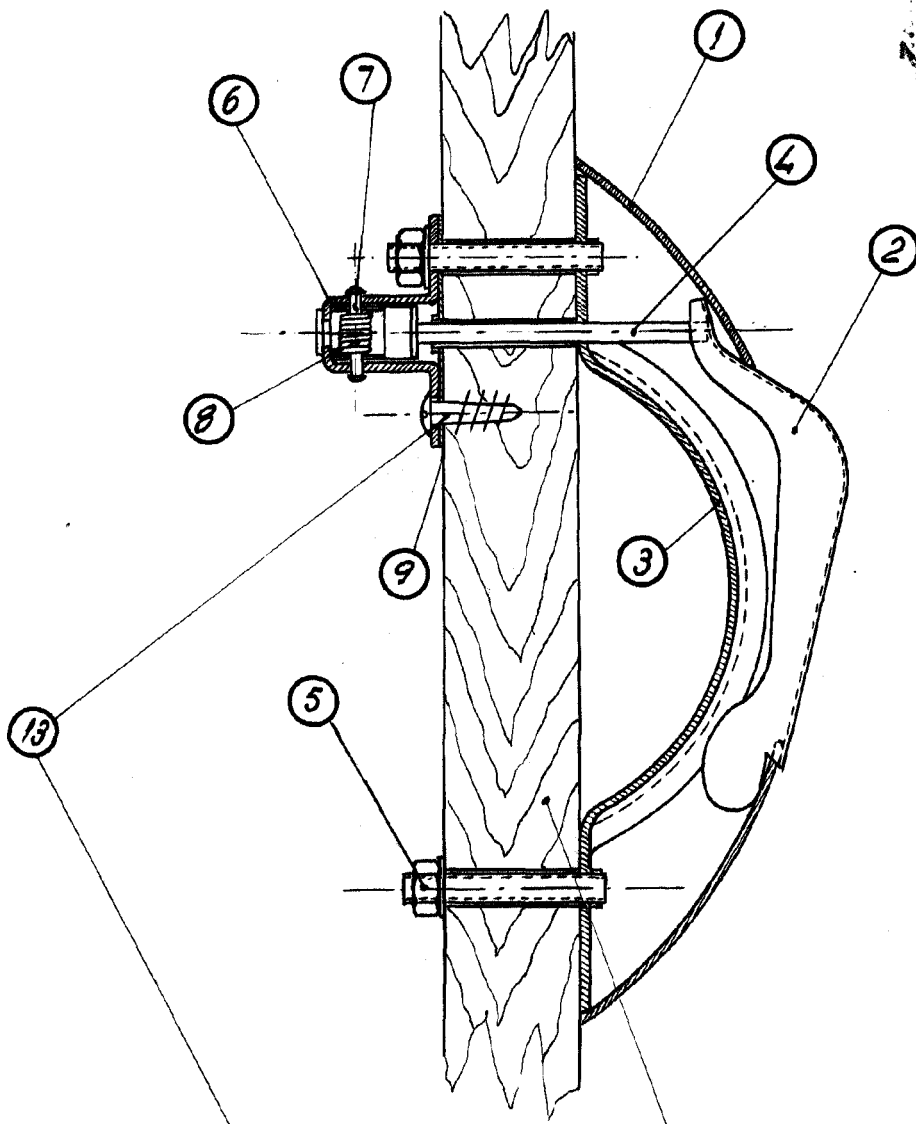


FIG II

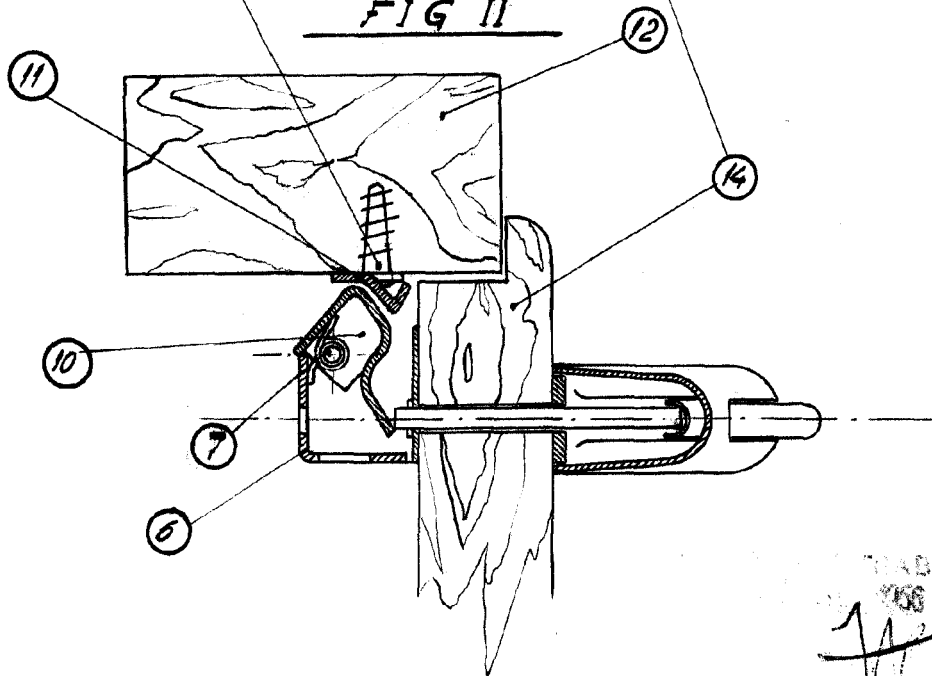


TABLE
1908
11

FIG III

57607

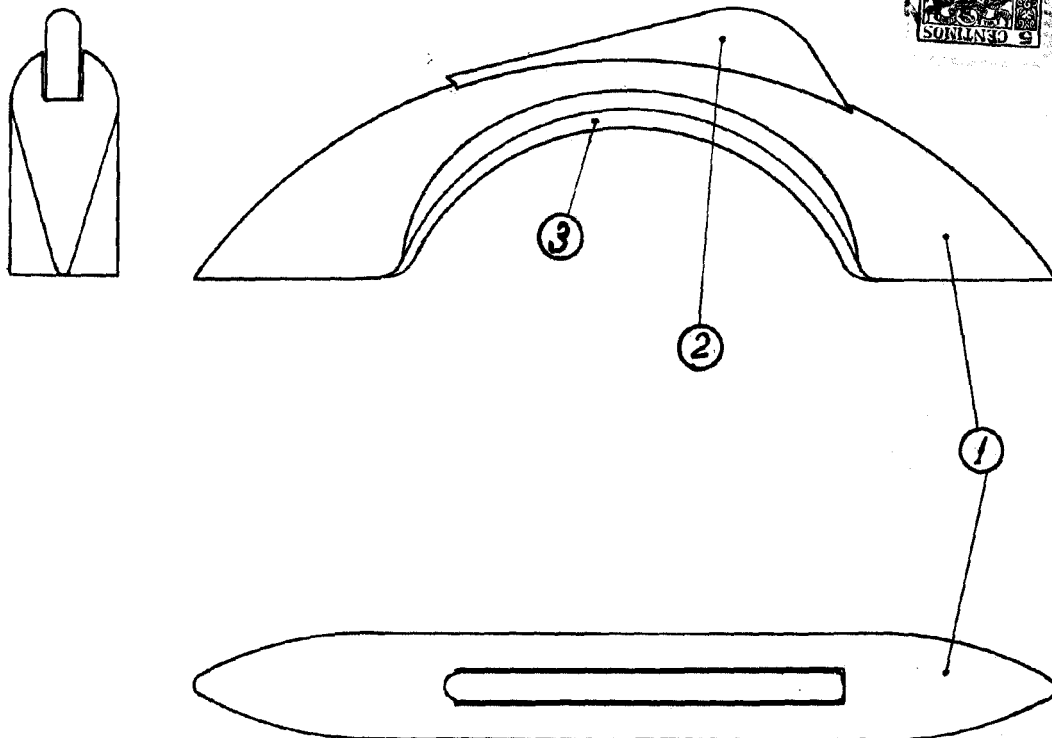


FIG IV

