

57550

57550



M O D E L O
D E
U T I L I D A D

QUE por veinte años, se solicita, para España y sus Pose-
siones, como de la propiedad novedad de Don MANUEL OTERO
FERNANDEZ, de nacionalidad española, domiciliado en Ma-
drid, calle de Alvarado num. 10, por * REFUERZO PERFECCIO
NADO PARA TACONES EN CALZADO DE SEÑORA *

====-0o0-----0-----0o0-----

M E M O R I A D E S C R I P T I V A
=====

Acentuada es la tendencia que el sexo femenino tiene por el
uso del calzado, que, como última novedad, se presenta a ba
se de tacones muy estilizados.

Este tipo de tacón, por su esbeltez y gran finura, precisa
ser dotado de un adecuado refuerzo en su extremo, y, con -
tal fin, han sido creadas varias clases de elementos pro--
tectores, entre los que pueden citarse, el constituido por
un simple anillo, ceñido o embutido al efecto en el respec-
tivo extremo. Si bien, cumple en cierta manera con la fina-
lidad perseguida, no es menos afirmativo que tal función no
se logra perfectamente, ya que la pérdida de dicha protec-
ción, no tarda en producirse.

5

10



15

A obviar tal inconveniente, dotando de un seguro y eficaz medio protector a tan delicada parte del tacón, especialmente en los tipos estilizados de referencia, tiende el modelo que se ofrece, y que motiva la presente memoria.-

Su descripción ilustrada graficamente, es como sigue:

20

Consiste en un elemento protector de una sola pieza, que forma un semi-aro (2), de grosor y anchura apropiados, que parte de una chapa pequeña (3), que a su vez en su parte superior, lleva un pequeño orificio (4) para permitir la total sujeción del mismo, bien por medio de un adecuado clavo o tornillo.

25

Como fácilmente puede comprenderse, tal medio perfeccionado de protección, va embutido en el extremo mismo del consiguiente tacón (1), colocada la chapita por la parte interior y fijado convenientemente, con el pasador indicado.-

30

Descrita suficientemente la naturaleza del invento, es de significar, que podrá realizarse en los materiales, dimensiones y formas que más interesen, siempre que ello no varíe la esencialidad expuesta a tal fin se consignan las siguientes:

REIVINDICACIONES

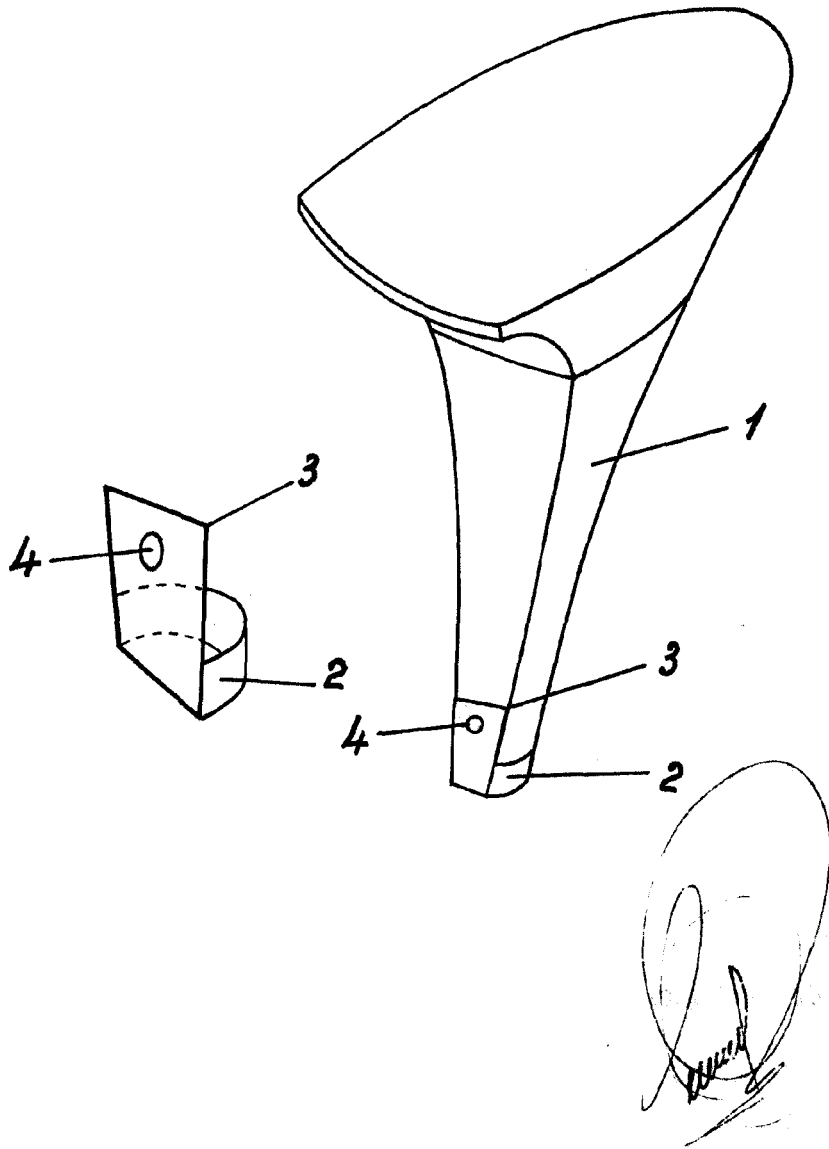
1ª.- *REFUERZO PERFECCIONADO PARA TACONES EN CALZADO DE SEÑORA* que se caracteriza por estar constituido de una sola pieza, formando un semi-anillo, que parte del extremo de una pequeña chapa, dotada a su vez de un orificio en la parte superior, para su total fijación por la parte interna del tacón, a base de un clavillo o tornillo adecuados.-

2ª.- *REFUERZO PERFECCIONADO PARA TACONES EN CALZADO DE SEÑORA*

La presente memoria consta de dos hojas y treinta y dos líneas mecanografiadas por una sola cara, a las que se unen los planos reglamentarios.-

Madrid a

6 DIC 1956
CIRILO DIEZ GONZALEZ
P.P.



ESCALA VARIABLE
MADRID,