

•57547



57547

MODELO DE UTILIDAD

que por veinte años se solicita para España y sus posesiones a favor de Dn. Luis Garcia Barbero, domiciliado en Ciudad Real, 30, Madrid, y que ha de recaer sobre " TERMOSIFON A FLOTADOR PERFECCIONADO"

5

Memoria descriptiva

El registro de modelo de utilidad que se solicita tiene por objeto garantizar la explotación exclusiva en todo el territorio nacional y posesiones españolas, de un termosifón a flotador perfeccionado, conforme se describe a continuación y se representa, a título de ejemplo, en el adjunto dibujo.

10

Los termosifones que actualmente se instalan en las casas para el suministro de agua caliente trabajan a presión y presentan los riesgos a ello inherentes, además de la des-

15



5 ventaja que supone el no poder utilizar su depósito como
reserva de agua, ya que el agua almacenada en el depósi-
to no puede utilizarse, por falta de presión, cuando hay
un cárte en la tubería de entrada al mismo. Es más con-
veniente en todos los aspectos la utilización de termosif-
ones a baja presión con entrada de agua controlada me-
diante válvula accionada por un flotador. Los perfeccio-
namientos que se incorporan a este nuevo modelo de termo-
sifón non flotador permite su instalación con eliminación
10 de todo riesgo grave y con enorme reducción de la posibi-
lidad de averías; se podrá por consiguiente generalizar
el uso de este tipo de termosifones, lo cual supondrá
además un_a gran economía de chapa en el país, ya que por
no trabajar a presión pueden ser construidos con chapa de
15 medio grueso,

Unos de los perfeccionamientos introducidos con-
siste en la disposición de una salida de aire, en la par-
te superior de la esfera hueca que constituye el flotador.
Con ello se permite la expansión del aire dilatado por el
20 calor, evitándose las roturas que actualmente se producen
como consecuencia de la presión del aire en la sutura de
unión de las dos semiesferas huecas que forman dicho flota-
dor. Los actuales flotadores, consistentes en esferas total-
mente cerradas, están sometidas a las continuas sobrepresio-
nes y depresiones que se producen como consecuencia del
25 calentamiento y enfriamiento del agua y el resultado es
la aparición de fisuras en la soldadura. La salida del aire
tiene que estar estudiada de forma que no pueda constituir
el propio una entrada para el agua que por salpicaduras
30 pueda llegar a la parte superior de la esfera.

•57547.

7 DI



5

Parte esencial de este nuevo termosifón es la disposición, en la parte superior del mismo, de una torreta-registro rectangular, provista de su correspondiente tapa, que proporciona un cómodo y amplio acceso al flotador, permitiendo su fácil instalación durante la fabricación y facilitando posteriormente las reparaciones en el caso de avería.

10

En la adjunta hoja de planos se representan dos ejemplos de realización, uno con depósito en forma horizontal y otro con depósito en forma vertical, Los elementos constitutivos de innovación son exactamente los mismos en ambos ejemplos; solo varía la forma del depósito.

15

La fig. I representa un termosifón con depósito en sentido horizontal,

la fig. II la esfera del flotador con la salida de expansión del aire (detalle)

y la fig. III un termosifón con depósito en sentido vertical.

20

El depósito 1 lleva en la parte superior una torreta-registro 2 con su entrada de agua 3, controlada mediante válvula accionada por el flotador 4 provisto de la salida de expansión de aire 5 y unido a la válvula de cierre por medio de la varilla 6. La salida de expansión de aire consiste en un tubo doblado en espiral y con sus dos bocas abiertas, una en comunicación con el interior de la esfera hueca 4. La torreta-registro va provista de la tapa 7. El agua va al hervidor por la tubería 8 y vuelve al depósito por la 10. La ramificación 11 es la salida de agua caliente a servicios. La prolongación 9 del tubo 10 hasta más de la mitad de la altura del depósito permite el más rápido calentamiento del agua, cuando se requiere.

30



V E N T A J A S

Podemos resumir las ventajas derivadas de este nuevo modelo de termosifón en los siguientes puntos.

5 1º. Economía de chapa en la fabricación, ya que puede construirse con chapa de medio grueso. Ventaja esta de interés nacional.

2º. Eliminación de riegos .

10 3º. Simplicidad y por consiguiente pocas posibilidades de avería, siendo además éstas fácilmente reparables a través del amplio acceso que proporciona la torreta-registro.

15 4º. La posibilidad de disponer de un remanente de agua en caso de corte de suministro, ya que puede utilizarse hasta la última gota de la que exista en el depósito en el momento del corte. Esta es, naturalmente, una ventaja de gran importancia.

NOTA DE REIVINDICACIONES

Se reivindica como propio y nuevo en España, a favor de Don Luis Garcia Barbero, de nacionalidad española y residente en Madrid, a tenor de las siguientes reivindicaciones:

20 PRIMERA.- Un termosifón a flotador perfeccionado que se caracteriza por disponer en la parte superior de una amplia torreta-registro provista de tapa que da acceso al flotador, al cual va provisto de una salida de aire consistente en un tubo curvado en espiral con sus dos bocas abiertas y una de ellas en comunicación con el interior de la esfera hueca del flotador.

25 SEGUNDA.- Un termosifón a flotador perfeccionado.

30 Tal y como se deja descrito en la memoria precedente que consta de cinco hojas foliadas y mecanografiadas

•57547



por una sola cara y de una de dibujos.

Madrid, a siete de diciembre de mil novecientos
cicuenta y seis.

P. A. de don Luis Garcia Barbero.

5

Victor GIL VEGA,

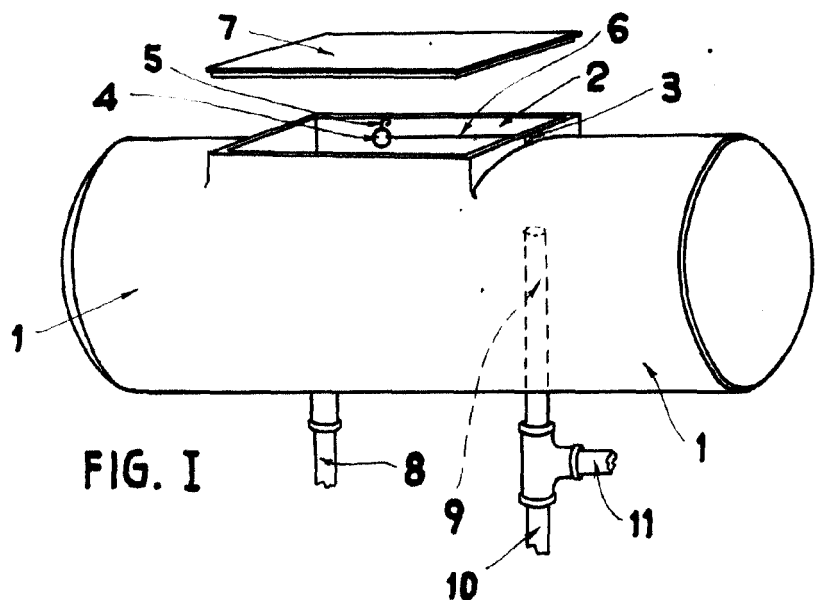


FIG. I

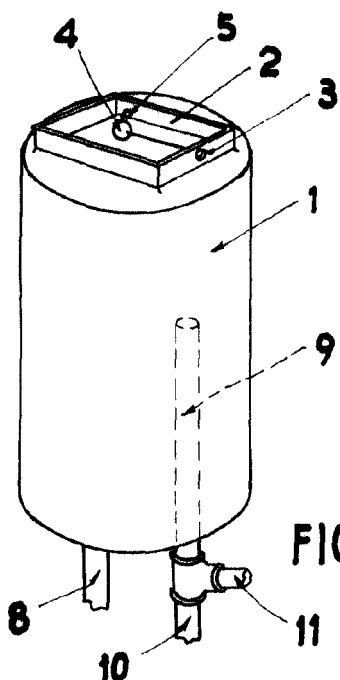


FIG. III

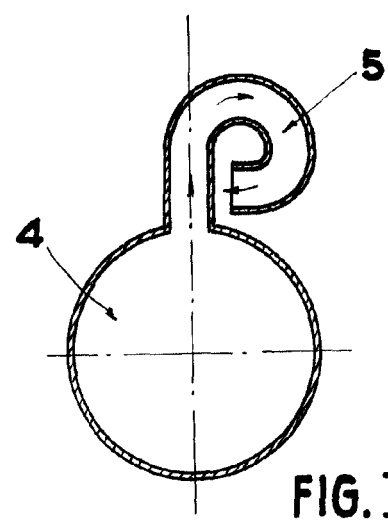


FIG. II

57547

MADRID, 5 DICIEMBRE 1936

ESCALA VARIABLE