

57546



57546

PATENTE
DE
MODELO DE UTILIDAD
por 20 años

a favor de Don Emilio Julio PEREZ CARBALLO
de nacionalidad española
residente en Barcelona, calle Peracamps, nº 11

Por:

"RELOJ COMBINADO CON CALENDARIO"

MEMORIA DESCRIPTIVA

La presente Patente de Modelo de Utilidad se refiere a un reloj combinado con calendario, el cual presente varias ventajas de orden práctico y económico, pudiendo conocerse rápidamente la hora y la fecha en un momento dado.

5. En esencia, este reloj combinado con calendario se compone de una caja paralelepípedica, la cual presenta en su cara frontal dos aberturas, en una de las cuales viene aplicada la esfera del reloj, quedando en la otra la hoja del calendario que es de cinta continua y está protegida por una lámina transparente, pudiendo desplazarse a voluntad dicha hoja de calendario por mediación de un juego de botones montados en la cara
- 10.

57546



superior de la propia caja.

Para la mayor comprensión de la presente Memoria descriptiva, se acompaña una hoja de dibujos, la cual ilustra esta descripción sólo a título de ejemplo y en ella se representa en la

5. Fig. 1, el aspecto conjunto de la caja vista por su cara frontal; la Fig. 2 muestra una sección transversal por la línea II-II de la citada caja; en la Fig. 3 se indica el montaje de los carretes de arrollamiento del calendario; la Fig. 4, muestra en detalle uno de los indicados carretes; y la Fig. 5, es

10. una vista posterior de la tapa de la caja, con un sistema múltiple para la suspensión de la misma.

El objeto de la invención consiste esencialmente en una caja de material variable (1), de forma paralelepípedica, con una base o pie (2) de sustentación, figurando en su cara frontal dos aberturas, de las cuales, una de ellas (3) viene protegida por una lámina transparente (4), detrás de la cual aparece la hoja del calendario (5), quedando al descubierto la segunda (6) para dar paso a la esfera del reloj (7) detrás del cual figura otra abertura (8) para la manipulación del mismo, correspondiendo la aludida abertura (8) a la tapa (9), la cual se cierra a presión mediante un juego de saliente (10) y ranura (11), de la tapa y caja respectivamente. En esta misma tapa aparece un elemento para el colgado del conjunto, determinado por una reglilla (12) con una pluralidad de ondulaciones, apropiadas

20. para adaptarse siempre a los clavos o similar fijos a la pared.

El calendario de cinta continua (5) viene retenido por sus extremos por una ranura longitudinal (13) que aparece en el centro de los carretes (14), de cuyos discos el superior es acanalado. Estos carretes están combinados con un botón exterior

30. (15) para su accionamiento a mano en ambos sentidos, cuyos boto-



nes vienen fijos al carrete mediante enchufe y presión tal como se aprecia en el dibujo. En la parte inferior de dichos carretes se prevé un eje que pivota dentro de un cojinete (16).

En la parte interior de la caja, y a cada uno de los lados correspondientes a la abertura (3) del calendario, existen 5. unas varillas (17) de aproximación y guía de la cinta del calendario (5) a la lámina transparente (4), quedando tensado los arrollamientos en cada carrete mediante un elemento retenedor (18), el cual ejerce su acción sobre los discos acanalados superiores de los carretes (14). 10.

Serán independientes del objeto de la invención los materiales, formas y dimensiones de los elementos que integran el reloj combinado con calendario descrito, siempre que las variaciones que se introduzcan no afecten a su esencialidad.

15.

N O T A

R E I V I N D I C A C I O N E S

Se reivindica como objeto de la presente Patente de Modelo de Utilidad:

1ª.- Reloj combinado con calendario, que se caracteriza 20. por estar constituido por una caja con una base de apoyo y con dos aberturas frontales para la colocación de un calendario y del reloj, cerrándose dicha caja con una tapa posterior, en la cual figura otra abertura para la manipulación del mencionado reloj, apareciendo en la parte superior de la caja dos botones 25. para el giro de unos carretes interiores portadores del correspondiente calendario, que es en forma de cinta continua, la cual viene presionada contra una lámina transparente colocada en la respectiva abertura, gracias a dos varillas tensoras situadas a uno y otro lado del borde interior de la aludida abertura, quedan 30. do retenidos suavemente los arrollamientos de cinta por un elemento



presionador conveniente.

2ª.- RELOJ COMBINADO CON CALENDARIO.

Sean cuales fueren las circunstancias que concurren con la esencialidad propia de la misma.

Consta la presente Memoria descriptiva de cuatro páginas foliadas y mecanografiadas por una sola cara y va acompañada de una hoja de dibujos aclarativos.

Madrid, 7 Diciembre de 1956

P. A.

Madrid noviembre 1956
D.A.

Fig. 5

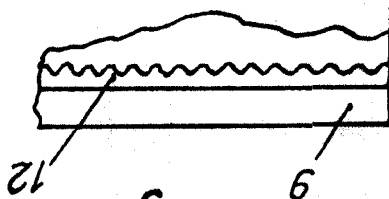


Fig. 3

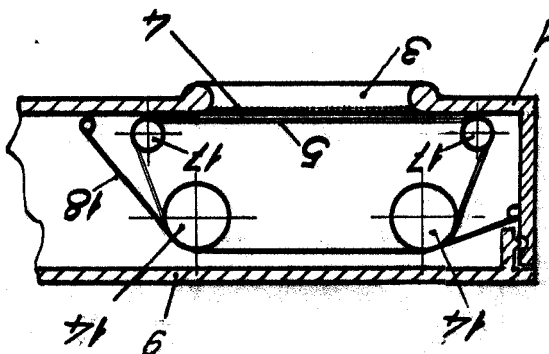
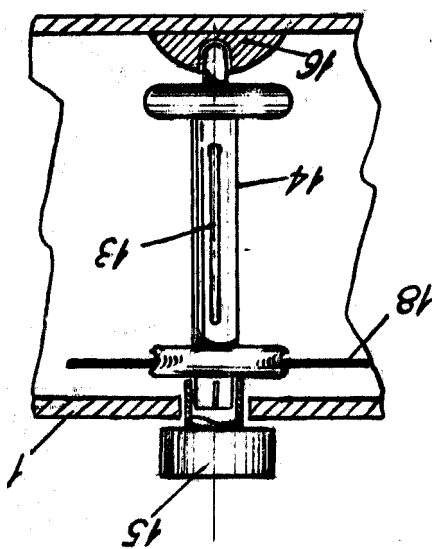


Fig. 4



• 57546

Fig. 1

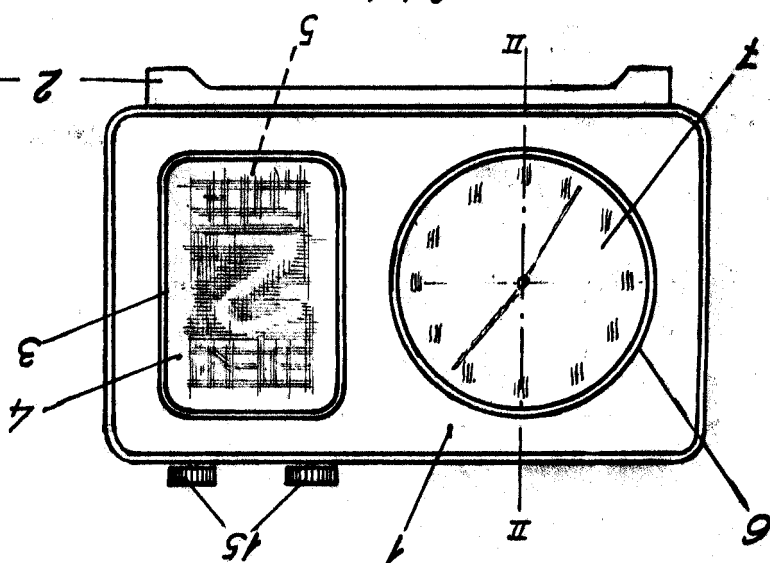
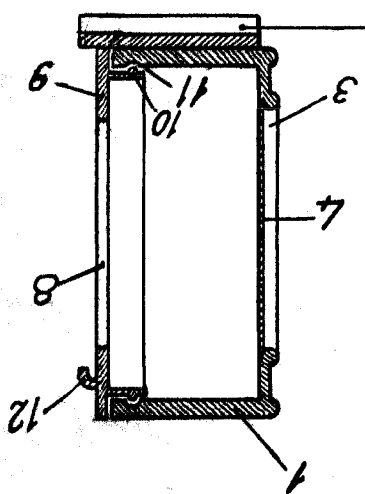


Fig. 2



demilio