



22

•57520

MODELO DE UTILIDAD

por 20 años

por "UNA MESA PLEGABLE", a favor de D^a Montserrat Casas Sala, de nacionalidad española, domiciliada en Barcelona, Provenza, 185.

=====

MEMORIA DESCRIPTIVA

Por este Modelo de utilidad se describe una mesa plegable, cuyas esenciales características pueden deducirse del examen de los dibujos que, a título de ejemplo, se adjuntan a esta memoria.

5 En los dibujos, en la figura I se representa la mesa montada y en disposición de uso; en las figs. II, III, IV y V se representan sus elementos constitutivos desmontados, y en la fig. VI su pie, de trípode, plegado

En estas figuras -1- es la tabla formada por un



10 simple disco, con tres perforaciones roscadas -2-, en las
que se fijarán los tornillos no representados que la suje-
tarán a las patillas planas y también perforadas -3-, uni-
das radialmente al enlace tubular -4- provisto de tornillo
radial de sujeción -5- con este enlace se enchufa el tubo
15 central -6-, que a su vez por su parte inferior se enchufa
y fija al enlace -7- que sirve de núcleo de sujeción de los
brazos -8- de sección U que forman las bisagras de articu-
lación de las tres patas -9- constitutivas del trípode de
sustentación de la mesa.

20 Los extremos inferiores de cada una de estas pa-
tas -9- forma una zapata -10-, inclinada respecto a -9-,
pero que al desplegarlas coinciden con el plano de apoyo.
La altura de la tabla -1- se gradúa por el deslizamiento
de la columna -6- dentro del manguito -7- fijándose por la
25 palomilla roscada -11-.

Los elementos de esta mesa serán preferiblemen-
te metálicos y mejor de aleaciones ligeras.

Todo cuanto no afecte, altere, cambie o modifi-
que la esencia de la mesa descrita, será variable a los
30 efectos del actual Modelo.

N O T A.

Se reivindica como objeto de este registro por
Modelo de utilidad:

1 - Una mesa plegable, que se caracteriza porque su tabla
35 por su cara inferior se une a un enlace tubular con el que
se enchufa y fija una columna central asimismo tubular; és-
ta, por su parte inferior, se enchufa y fija en cualquier
posición axial a un manguito tubular, que presenta unidos
tres brazos radiales, inclinados, de sección recta en U que



40 forman las bisagras superiores para articular a tres patas rectas iguales que forman al trípode de sustentación del conjunto.

2 - La propia mesa plegable de la reivindicación anterior, caracterizada porque el enlace tubular superior de la columna presente a ras de su base superior tres brazos planos y radiales a modo de paletillas perforadas coincidentes con tres perforaciones roscadas de la tabla, que permiten fijar ésta con el enlace tubular superior por simples tornillos roscados a la tabla.

45
50 3 - La propia mesa plegable de las reivindicaciones anteriores, caracterizada porque los extremos inferiores de las tres patas del trípode lleven adheridas sendas placas planas que en la posición abierta del trípode coinciden con el plano de apoyo.

55 Sean cuales fueren las circunstancias que concurren en la esencialidad del Modelo de utilidad definido en las anteriores reivindicaciones, cual objeto es:

4 - "UNA MESA PLEGABLE".

60 Consta la presente memoria de tres hojas foliadas, mecanografiadas por una sola cara y del dibujo adjunto.

Barcelona, veintidos de noviembre de mil novecientos cincuenta y seis.

P.A. de D^a Montserrat Casas Sala,

L. DURAN
P. P.

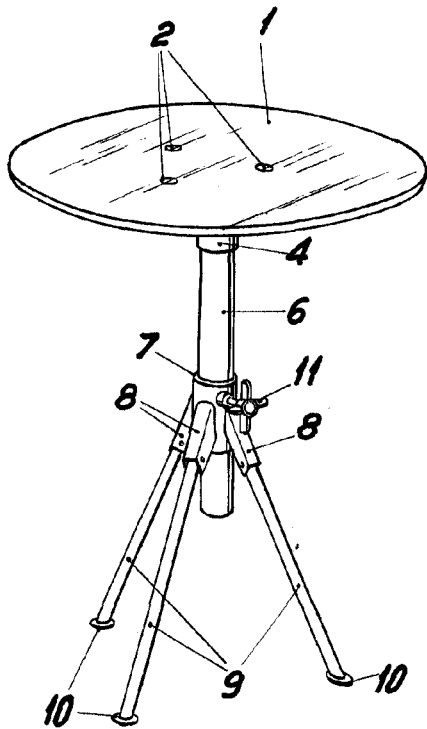


Fig. I

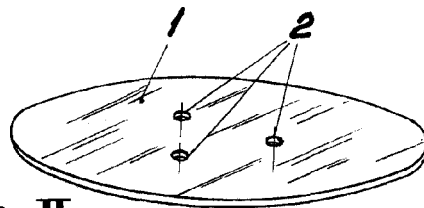


Fig. II

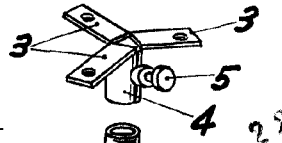


Fig. III



Fig. IV

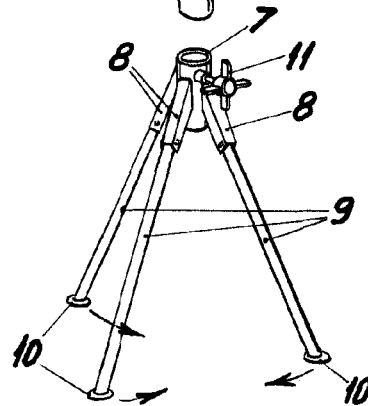


Fig. V

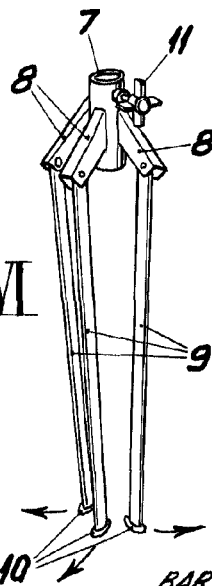


Fig. VI

57520

BARCELONA, 22 NOVIEMBRE DE 1956
L. DURAN
p.p.